

第 30 回日本創傷・オストミー・失禁管理学会学術集会

The 9th Asia Pacific Enterostomal Therapy Nurse Association Conference

スポンサーシップ募集要項

(共催セミナー、展示、広告)

第 30 回日本創傷・オストミー・失禁管理学会学術集会

The 9th Asia Pacific Enterostomal Therapy Nurse Association Conference

会長 真田 弘美

(東京大学大学院医学系研究科老年看護学/創傷看護学分野

医学系研究科附属グローバルナーシングリサーチセンター)

【2020 年 6 月配布版】

ご挨拶

謹啓 貴社におかれましては、時下益々ご清栄のこととお喜び申し上げます。平素より格別のご高配を賜り厚く御礼申し上げます。また、世界中でウィルスの猛威から医療崩壊を防ごうと今まさに COVID-19 と対峙する保健医療従事者を支えてくださっております皆様に心より敬意と謝意を表します。

この度、2021年7月3日(土)～5日(月)に第30回日本創傷・オストミー・失禁管理学会学術集会を京王プラザホテル(東京都新宿区)にて開催させていただくこととなりました。歴史ある本学会の第30回の節目に開催できることを大変光栄に存じます。また、本学会は The 9th Asia Pacific Enterostomal Therapy Nurse Association (APETNA) との合同で開催いたします。APETNA は、アジア太平洋地域の創傷・オストミー・失禁管理領域の学問の発展と臨床実践の質向上を目指して隔年で開催される国際学会です。日本で開催されることを心より嬉しく思うとともに、身の引き締まる思いです。

今回の学会のテーマは、「次世代 WOC マネジメントを体感する：サイエンスとアートの融合・Integrating Science and Art for Next-Generation WOC Management」といたしました。WOC 領域が目覚ましく発展する中、アジア太平洋地域からグローバルな視点でスタンダードなケアを発信していくことの重要性は高まるばかりです。ケアイノベーションを生み出す学術研究と、専門的なケア技術とが融合することで次世代のケア技術が創生されます。日本の地で開催される本学会で、各国の専門家が一堂に会し、新しいケア技術の標準化を世界へ発信することを願ってやみません。

COVID-19 の影響は計り知れないところではございますが、本学会はオンサイトで実施することを前提に準備を進めております。来年度に延期されたオリンピックとともに、この学会が創傷・オストミー・失禁管理に携わる看護師をはじめ医療従事者の希望につながる日本とアジアの架け橋となるよう邁進する所存でございます。つきましては、昨今の厳しい経済情勢の折、誠に恐縮ではございますが、上記の本学会の趣旨をご理解いただき、是非とも貴社にご支援を賜りたく、ここをお願い申し上げる次第でございます。

なお、拠出頂きました協賛費用につきましては、各社が公表することについて了承いたします。未筆ではございますが、貴社のさらなるご発展を心より祈念申し上げます。

謹白

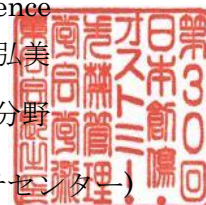
2020年6月吉日

第30回日本創傷・オストミー・失禁管理学会学術集会
The 9th Asia Pacific Enterostomal Therapy Nurse Association Conference

会長 真田弘美

(東京大学大学院医学系研究科老年看護学/創傷看護学分野)

医学系研究科附属グローバルナースングリサーチセンター



開催概要

1. 会議の名称とテーマ
 - (1) 会議の名称
第30回日本創傷・オストミー・失禁管理学会学術集会
The 9th Asia Pacific Enterostomal Therapy Nurse Association Conference
 - (2) 会議のテーマ
「次世代 WOC マネジメントを体感する：サイエンスとアートの融合」
“Integrating Science and Art for Next-Generation WOC Management”
2. 主催
第30回日本創傷・オストミー・失禁管理学会学術集会
The 9th Asia Pacific Enterostomal Therapy Nurse Association Conference
会長 真田 弘美（東京大学大学院医学系研究科老年看護学/創傷看護学分野
医学系研究科附属グローバルナーシングリサーチセンター）
3. 開催期間
2021年7月3日（土） - 7月5日（月）
4. 開催場所
京王プラザホテル（東京都新宿区）
〒160-8330 東京都新宿区西新宿 2-2-1
TEL : 03-3344-0111 FAX : 03-3345-8269
5. 参加予定者数
約 2,300 名（国内 2,000 名、海外 300 名）
6. 主催事務局
〒113-0033 東京都文京区本郷 7-3-1
東京大学大学院医学系研究科 健康科学・看護学専攻 老年看護学/創傷看護学分野
担当：仲上豪二郎、峰松健夫、玉井奈緒
7. 運営事務局
〒100-0013 東京都千代田区霞が関 1-4-2 大同生命霞が関ビル 14 階
日本コンベンションサービス株式会社 メディカル部内
担当：飯山 昭／大谷 和美
TEL : 03-3508-1214 FAX : 03-3508-1302
E-mail : jwocm-apatna2021@convention.co.jp

共催セミナー募集要項

1. 募集概要

(LS: ランチョンセミナー MS: モーニングセミナー WS: ワークショップ)

枠番号	開催日(予定)	時間(予定)	会場	言語	席数(予定)	金額(税込)
LS-1	7月3日(土)	50分	第1会場	日・英	約1,000席	1,650,000円
LS-2	7月3日(土)	50分	第2会場	日	約600席	1,320,000円
LS-3	7月3日(土)	50分	第3会場	日	約250席	1,100,000円
LS-4	7月3日(土)	50分	第4会場	日	約150席	990,000円
LS-5	7月3日(土)	50分	第5会場	日	約150席	990,000円
LS-6	7月3日(土)	50分	第6会場	日	約150席	990,000円
LS-7	7月4日(日)	50分	第1会場	日・英	約1,000席	1,650,000円
LS-8	7月4日(日)	50分	第2会場	日	約600席	1,320,000円
LS-9	7月4日(日)	50分	第3会場	日	約250席	1,100,000円
LS-10	7月4日(日)	50分	第4会場	日	約150席	990,000円
LS-11	7月4日(日)	50分	第5会場	日	約150席	990,000円
LS-12	7月4日(日)	50分	第6会場	日	約150席	990,000円
LS-13	7月5日(月)	50分	第1会場	日・英	約1,000席	1,650,000円
LS-14	7月5日(月)	50分	第2会場	日	約600席	1,320,000円
LS-15	7月5日(月)	50分	第3会場	日	約250席	1,100,000円
LS-16	7月5日(月)	50分	第4会場	日	約150席	990,000円
LS-17	7月5日(月)	50分	第5会場	日	約150席	990,000円
LS-18	7月5日(月)	50分	第6会場	日	約150席	990,000円
MS-1	7月4日(日)	50分	第1会場	日・英	約1,000席	990,000円
MS-2	7月4日(日)	50分	第2会場	日	約600席	990,000円
MS-3	7月5日(月)	50分	第1会場	日・英	約1,000席	990,000円
MS-4	7月5日(月)	50分	第2会場	日	約600席	990,000円
WS	応相談	90分	WS会場	日・英	約50席	770,000円

※プログラムの調整により、会場サイズは変更となる場合がございます。

2. セミナー共催費用について

◇ 共催費用に含まれるもの

(1) 会場使用料、会場付帯設備費

(2) 基本機材使用料 (学術集会で使用する設置済機材のみ、以下参照)

① 映像機材: 液晶プロジェクター1面投影

(機材、スクリーン、PC、PCオペレーター人件費含む)

② 音響機材: 座長席・演者席のマイク各1本、質疑応答用フロアマイク

③ 備品: 卓上ライト・レーザーポインター

④ 通訳ブース (第1会場のみ)

◇ 共催費用に含まれないもの

(1) 参加者飲食

手配は運営事務局が集約し、一括にて行います

ランチョンセミナー（昼食）：お弁当（約 2,000 円税サ別想定）数量は企業一任

※モーニングセミナーでの提供飲食や数量につきましては共催企業と相談の上、決定いたします

(2) 当日運営スタッフ(進行係、資料・弁当配布係、照明係、アナウンス係など)

(3) 座長、演者交通費（渡航費含む）、謝金、宿泊費など

(4) 看板、チラシなどの作成物費用

(5) 控室使用料及び控室での飲食、機材等

(6) 学会運営用機材に含まれないもの（アンサーパッド、同時通訳機材など）

(7) 通訳手配

* ご発注は、開催約 2 ヶ月前に送付予定の「セミナー運営実施要項」にて承ります。
また、追加手配にかかわる費用につきましては手数料 15%を頂戴いたしますので、
予めご了承ください。

3. 申込方法および会場決定について

・本募集要項の内容をご確認の上、申込用紙に必要事項をご記入いただき、FAX にて
運営事務局までお送りください。

・各社の希望日程・会場が集中する場合がございますので、必ずしもご要望に沿えない
ことをあらかじめご了承ください。日程につきましては**必ず第3希望までご記入ください。**
注) 複数以上のセミナー区分をお申し込みの場合、「共催セミナー申込書」をコピーの上、
ご利用ください。

・セミナーテーマ、司会者、演者、分野につきましては、申込時点での予定で結構ですの
で、ご希望を必ずご記入ください。未定の場合は「未定」とご記入ください。

・申込締切りは、**2020年7月31日(金)** 必着とさせていただきます。

・申込社が主催者の許可無くセミナー枠の全部または一部を第三者に譲渡、貸与、
もしくは申込社同士において交換することはできません。

・会場の決定につきましては申込書を参考の上、主催者にご一任いただきます。決定の
ご連絡は **2020年12月**を予定しております。

4. 申込の取り消しについて

申込書の提出後は、事務局が不可抗力と認めた場合を除き取り消しはできませんので、
ご了承ください。

5. お申込み・お問い合わせ先

〒100-0013 東京都千代田区霞が関 1-4-2 大同生命霞が関ビル 14 階

日本コンベンションサービス株式会社 メディカル部内

担当：飯山 昭／大谷 和美

TEL : 03-3508-1214 FAX : 03-3508-1302

E-mail : jwocm-apatna2021@convention.co.jp

企業展示・書籍展示募集要項

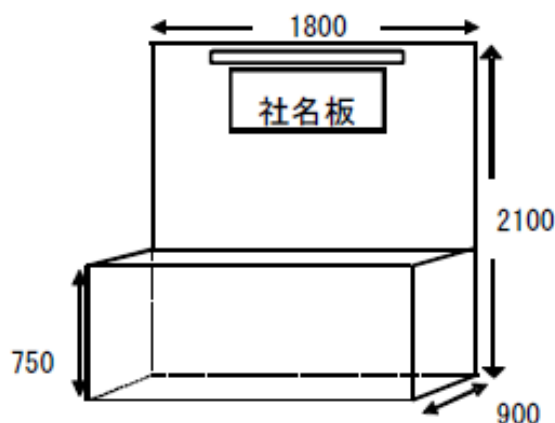
1. 募集小間数
100 小間（予定）

2. 出展料金・サイズ（1 小間）

仕様	サイズ	展示料金(税込)
基礎小間	1.62m ² (W1.8m×D0.9m×H2.1m)	275,000 円
スペース小間	1.62m ² (W1.8m×D0.9m)	330,000 円
書籍展示	長机(W1.8m×D0.45m)×希望本数	22,000 円

※展示会場についての詳細、基礎仕様以外のオプション備品、仕様内容の要・不要は、別途「出展者へのご案内」にて後日改めてご案内致します。

〔基礎小間仕様イメージ〕



3. 申込について

- ・申込書に必要事項をご記入の上、運営事務局宛に FAX または E-mail にてお申込みください。
- ・申込み締切は、**2020年11月30日(月)**とさせていただきます。
※小間数に限りがございますので、規定数になり次第、締め切らせていただきます。
- ・申込締切後、出展料の請求書を発行いたします。なお、会期中ご使用されましたオプション備品・使用電気料金等につきましては、会期終了後にご請求いたします。
※消費税は請求書の発行月に準じさせていただきます。
- ・原則として、出展申込みの取消・変更、返金はできませんのでご了承ください。

4. 小間の割り当て

出展申込締切後、出展物の種類・形状・重量・小間数等を考慮の上、主催者にて決定いたします。出展者説明会は行いません。

5. 海外からの出展

展示場は、保税展示場にはしません。海外からの出展物は、国内貨物として出展するか、または、ATA カルネの制度をご利用ください。
詳細は、運営事務局までお問い合わせください。

6. 会場の管理

会場及び出展物の保全については、最善の保護と管理にあたりますが天災、その他の不可抗力による事故、盗難、紛失、及び小間内における人的災害の発生については責任を負いません。

7. 出展物販売の禁止

会期中、現金と引き換えに出展物を引き渡すことは禁止いたします。ただし、運営事務局の認めたものについては限定的に許可する場合があります。

6. お申込み・お問い合わせ先

〒100-0013 東京都千代田区霞が関 1-4-2 大同生命霞が関ビル 14 階
日本コンベンションサービス株式会社 メディカル部内
担当：飯山 昭／大谷 和美
TEL：03-3508-1214 FAX：03-3508-1302
E-mail：jwocm-apatna2021@convention.co.jp

広告掲載募集要項

1. ポケットプログラム広告（発行予定部数：2,700部）

学会プログラムの概要を一覧できるポケットサイズの冊子で、参加者全員に配布されます。本学会では抄録集は作成いたしません。なお、下記広告掲載費には、デザイン料は含まれておりませんのであらかじめご了承ください。

◇制作費：2,700部 ＝ 1,782,000円（予定）

◇依頼社数：最大13社

◇申込締切：2021年1月29日（金）

ポケットプログラム	広告掲載費（税込）	募集枠
裏表紙（カラー）	275,000円	1
表2、表3（モノクロ）	165,000円	各1
後付1ページ（モノクロ）	110,000円	5
後付1/2ページ（モノクロ）	77,000円	5

Web バナー広告

オフィシャルウェブサイトのトップに広告を掲載し、そこから貴社のHPにリンクを張ります。なお、下記広告掲載料にはデザイン料は含まれておりませんのであらかじめご了承ください。

◇申込締切：2021年1月29日（金）

Web バナー広告	バナー掲載費（税込）	募集枠
Web 広告、リンク	330,000円	3枠

2. 申込について

- ・申込書に必要事項をご記入の上、運営事務局宛に FAX または E-mail にてお申込みください。
- ・申込み締切は、**2021年1月29日（金）**とさせていただきます。
※後日、あらためて詳細についてのご連絡を申し上げます。

3. お申込み・お問い合わせ先

※上記以外の広告掲載希望がございましたらご相談ください。

〒100-0013 東京都千代田区霞が関 1-4-2 大同生命霞が関ビル 14 階

日本コンベンションサービス株式会社 メディカル部内

担当：飯山 昭／大谷 和美

TEL：03-3508-1214 FAX：03-3508-1302

E-mail：jwocm-apatna2021@convention.co.jp

ステータス制 概要

1. ステータス制の導入について

当学会では、スポンサーシップしてくださる各社に対して、ステータス制を導入いたします。海外の学会や医学系学会ではスタンダードになっておりますが、本学術集会では初めての試みです。一定の金額以上を超えるスポンサーシップを頂いた会社について、ステータスを付与し、学会からの謝意を明示するとともに、それに応じた特典を準備いたします。

2. ステータス制

(1) 1ポイント=30万円とし、以下の通りステータスを付与します。

ステータス	ポイント	金額（税込）
ダイヤモンド	22ポイント以上	660万円以上
プラチナ	17ポイント以上 22ポイント未満	510万円以上 660万円未満
ゴールド	10ポイント以上 17ポイント未満	300万円以上 510万円未満
シルバー	5ポイント以上 10ポイント未満	150万円以上 300万円未満

(2) 各ステータスに応じた特典は下記です。

ステータス	特典
ダイヤモンド	共催セミナー：第1優先選択権 展示スペース：第1優先選択権 学会参加証：10枚 各学会オフィシャルウェブサイトへ、「ダイヤモンドポンサー」として貴社名掲載 各学会広報用資料へ、「ダイヤモンドスポンサー」として貴社名掲載 各学会プログラムへ、「ダイヤモンドスポンサー」として貴社名掲載 会長招宴へ2名ご招待 壇上にて感謝状贈呈
プラチナ	共催セミナー：第2優先選択権 展示スペース：第2優先選択権 学会参加証：5枚 各学会オフィシャルウェブサイトへ、「プラチナスポンサー」として貴社名掲載 各学会広報用資料へ、「プラチナスポンサー」として貴社名掲載 各学会プログラムへ、「プラチナスポンサー」として貴社名掲載 会長招宴へ2名ご招待 壇上にて感謝状贈呈
ゴールド	共催セミナー：第3優先選択権 展示スペース：第3優先選択権 学会参加証：3枚 各学会オフィシャルウェブサイトへ、「ゴールドスポンサー」として貴社名掲載

	<p>各学会広報用資料へ、「ゴールドスポンサー」として貴社名掲載</p> <p>各学会プログラムへ、「ゴールドスポンサー」として貴社名掲載</p> <p>壇上にて感謝状贈呈</p>
シルバー	<p>共催セミナー：第4優先選択権</p> <p>展示スペース：第4優先選択権</p> <p>学会参加証：1枚</p> <p>各学会オフィシャルウェブサイトへ、「シルバースポンサー」として貴社名掲載</p> <p>各学会広報用資料へ、「シルバースポンサー」として貴社名掲載</p> <p>各学会プログラムへ、「シルバースポンサー」として貴社名掲載</p> <p>壇上にて感謝状贈呈</p>

FAX : 03-3508-1302

第30回日本創傷・オストミー失禁管理学会学術集会
 9th Asia Pacific Enterostomal Therapy Nurse Association Conference
 運営事務局 行

事務局長印欄
受付日:
受付番号:

第30回日本創傷・オストミー失禁管理学会学術集会
 9th Asia Pacific Enterostomal Therapy Nurse Association Conference

共催セミナー申込書

年 月 日

貴社名			
ご住所	(〒 -)		
ご担当者	氏名		
	部署		
	TEL		FAX
	E-mail		

共催セミナーを下記のとおり申し込みます

■開催希望候補

*原則先着順にて決定させていただきますので、必ず第3希望までご記入ください。

第1希望. 枠番号 開催日: 7月 日(曜日)
 第2希望. 枠番号 開催日: 7月 日(曜日)
 第3希望. 枠番号 開催日: 7月 日(曜日)

■セミナー内容希望について *未定でも結構ですので、ご検討中の案をご記入ください。

テーマ : _____

演者名 : _____ (所属 _____)

座長名 : _____ (所属 _____)

分野 : _____

備考

【申込み・問合せ先】

第30回日本創傷・オストミー失禁管理学会学術集会
 9th Asia Pacific Enterostomal Therapy Nurse Association Conference 運営事務局
 日本コンベンションサービス株式会社 メディカル部内 担当: 飯山昭/大谷 和美
 〒100-0013 東京都千代田区霞が関1-4-2大同生命霞が関ビル14階
 TEL: 03-3508-1214 FAX: 03-3508-1302 E-mail: jwocm-apatna2021@convention.co.jp

注) 複数以上のセミナー区分をお申し込みの場合、本用紙をコピーの上ご利用ください。

FAX : 03-3508-1302

第30回日本創傷・オストミー失禁管理学会学術集会
 9th Asia Pacific Enterostomal Therapy Nurse Association Conference
 運営事務局 行

事務局使用欄
受付日:
受付番号:
ブースNo:

第30回日本創傷・オストミー失禁管理学会学術集会
 9th Asia Pacific Enterostomal Therapy Nurse Association Conference

企業展示申込書

年 月 日

貴社名			
住所	〒 -----		
責任者	部署	役職	
	ご氏名		
ご担当者	ご氏名		
	部署		
	TEL		FAX
	E-mail		

下記の通り出展の申し込みをします。

申込み小間数 出展料	小間数	小間種類 *チェックをしてください（税抜き）	出展料合計(出展料×小間数)
	小間	<input type="checkbox"/> 基礎小間 (275,000円/小間) <input type="checkbox"/> スペース小間 (330,000円/小間) <input type="checkbox"/> 書籍展示 (22,000円/机)	
使用電力量 (予定)	<input type="checkbox"/> 100V ()W <input type="checkbox"/> 200V ()W (单相・三相)		
展示物 配布物	※概略/予定で結構です。		
備考	※その他、ご希望・質問等ございましたらお書き添えください。		

※申込締切後、出展料の請求書を発行いたします。

※展示会場についての詳細、基礎仕様以外のオプション備品、仕様内容の要・不要は、別途「出展者へのご案内」にて後日改めてご案内致します。

【申込み・問合せ先】

第30回日本創傷・オストミー失禁管理学会学術集会
 9th Asia Pacific Enterostomal Therapy Nurse Association Conference 運営事務局

日本コンベンションサービス株式会社 メディカル部内 担当: 飯山昭/大谷 和美

〒100-0013 東京都千代田区霞が関1-4-2大同生命霞が関ビル14階

TEL: 03-3508-1214 FAX: 03-3508-1302 E-mail: jwocm-apatna2021@convention.co.jp

FAX : 03-3508-1302

第30回日本創傷・オストミー失禁管理学会学術集会
 9th Asia Pacific Enterostomal Therapy Nurse Association Conference
 運営事務局 行

事務局使用欄
受付日:
受付番号:

第30回日本創傷・オストミー失禁管理学会学術集会
 9th Asia Pacific Enterostomal Therapy Nurse Association Conference

広告掲載申込書

年 月 日

貴社名			
住所	〒		
責任者	部署	役職	
	ご氏名		
ご担当者	ご氏名		
	部署		
	TEL		FAX
	E-mail		

下記の通り広告掲載の申し込みをします。

	広告種類 *チェックをしてください	金額
掲載希望箇所	<input type="checkbox"/> 裏表紙(カラー)	275,000円
	<input type="checkbox"/> 表2 (モノクロ)	165,000円
	<input type="checkbox"/> 表3 (モノクロ)	165,000円
	<input type="checkbox"/> 後付1ページ(モノクロ)	110,000円
	<input type="checkbox"/> 後付1/2ページ(モノクロ)	77,000円
Webバナー	<input type="checkbox"/> Webバナー広告、リンク	330,000円
備考		

※申込締切後、広告料の請求書を発行いたします。

【申込み・原稿送付先・問合せ先】

第30回日本創傷・オストミー失禁管理学会学術集会
 9th Asia Pacific Enterostomal Therapy Nurse Association Conference 運営事務局
 日本コンベンションサービス株式会社 メディカル部内 担当: 飯山昭/大谷 和美
 〒100-0013 東京都千代田区霞が関1-4-2大同生命霞が関ビル14階
 TEL: 03-3508-1214 FAX: 03-3508-1302 E-mail: jwocm-apatna2021@convention.co.jp