

第 39 回
日本臨床栄養代謝学会学術集会
JSPEN2024
企業協賛募集要項

会長 鷺澤 尚宏
(東邦大学医学部臨床支援室教授、
東邦大学医療センター大森病院栄養治療センター部長、栄養部部長)

ご挨拶

拝啓

時下、みなさまにおかれましては、ますます御隆昌にてお慶び申し上げます。平素は格別のお引き立てを賜り、ありがたく厚く御礼申し上げます。

さて、このたび、伝統ある JSPEN の第 39 回日本臨床栄養代謝学会学術集会会長を拝命することになりましたので、ご挨拶させていただきます。2024 年 2 月 15 日（木）～16 日（金）に横浜市のパシフィコ横浜ノース、およびアネックスにて、年次学術集会を開催いたします。

JSPEN は 1970 年に完全静脈栄養研究会として産声を上げたあと、1998 年に「日本静脈経腸栄養学会」として設立されましたので、人工的栄養法である経管栄養や静脈栄養と強い関係があります。しかし、会の発展に伴い、摂食嚥下障害への対策をはじめ、機能障害に対するリハビリテーションと特殊栄養療法や高度侵襲期の患者や癌患者における治療を支援する栄養療法、そして、病院のみならず地域包括ケアシステムにおける食支援や調理の研究へと対象は大きく広がっております。2013 年の法人化に伴い一般社団法人日本静脈経腸栄養学会となり、2020 年より名称を変更、一般社団法人日本臨床栄養代謝学会として現在に至っておりますが、「JSPEN（ジャスペン、ジェイスペン）」の略称は変わることなく、多くの皆さんに親しまれております。会員数はどんどん増加し、現在 23,000 人を超える世界最大の PEN Society に成長したことで、国際的にも注目されています。ヨーロッパの ESPEN、アメリカの ASPEN、アジアの PENSAs、中国の CSPEN、韓国の KSPEN 等とも深い交流があり、本学術集会でも、海外の情報を共有できる場を提供したいと考えております。

私は 1986 年に東邦大学医学部外科学第 1 講座に入局しましたが、東邦大学にはもともと内科には多くの臨床栄養学の指導者がいらしたため、その影響もあり、外科と救急における栄養法を勉強するチャンスを頂きました。1990 年代の後半に「チーム医療」を知り、診療科の壁、職種を超えた臨床栄養の構築に興味を持ったのをきっかけに、JSPEN の NST（栄養サポートチーム）プロジェクトに参加することになりました。今では広く知れ渡っている NST も、当時は特別なエネルギーを持って開拓する必要がありましたので、苦勞の多い分野でしたが、本学会の先輩方のご指導をいただき、理事として NST 委員会の委員長を務めるに至りました。当時から、医療を総合的にとらえ、すべての診療科を対象として、治療に貢献する本学会の姿勢は、現代の包括ケアシステムの構築における、まさに先駆けであったと感じています。そして、現在、会員として活躍されている皆さんの顔ぶれは、数多い栄養関連学会の中でもナンバー 1 だと感じているのは私だけではないと思います。

2020 年に突然猛威を振り始めた新型コロナウイルス感染症で、学術集会のスタイルは大きく変容し、本学会も第 35 回、第 36 回、第 37 回と現地での対面会議や懇親会を制限せざるを得なくなりました。しかし、感染対策の検討を重ねた今、現地に集まる楽しさを思い出した皆さんのために、2024 年 2 月にはパシフィコ横浜ノースでの開催を中心とした学術集会が実現できるように、スタッフ一同、一所懸命、方策を練っております。そこで、今回のテーマは「All Together」とし、仲間が皆で集まって議論し合う喜びを表現したいと思います。2 年間は、温かい、春に開催されてきましたが、2024 年は再び冬の開催となります。会員のみなさんをはじめ、ご関係の皆様、そして普段からお世話になっている企業の皆さんの元気を集めることで、パシフィコ横浜ノースを暖色に変えてみたいと思います。

本来ならば、学術集会開催に要する経費は会員の参加費よりまかなうべきところではございますが、さらに充実した内容とより円滑な学術集会運営のためにご協力をお願い申し上げます。厳しい経済

情勢の折りに、甚だ恐縮ではございますが、是非とも趣旨にご賛同いただき、ご支援くださいますようお願い申し上げます。

未筆ながら、貴社のより一層のご発展を祈念申し上げます。

敬 具

2023年2月吉日

第39回日本臨床栄養代謝学会学術集会

会長 鷺澤 尚宏

(東邦大学医学部臨床支援室教授)

東邦大学医療センター大森病院栄養治療センター部長、栄養部部长



開催概要

学 会 名： 第 39 回日本臨床栄養代謝学会学術集会（JSPEN2024）

会 期： 2024 年 2 月 15 日（木）～16 日（金）

現 地 会 場： パシフィコ横浜ノース・アネックスホール
〒220-0012 神奈川県横浜市西区みなとみらい1丁目1-2

会 長： 鷺澤 尚宏（東邦大学医学部臨床支援室教授、
東邦大学医療センター大森病院栄養治療センター部長、栄養部部长）

テ ー マ： All Together

参 加 人 数： 約 10,000 名（予定）（オンライン参加者含む）
（医師、歯科医師、看護師、薬剤師、管理栄養士、臨床検査技師、理学療法士、
作業療法士、言語聴覚士、歯科衛生士、診療放射線技師等医療関係者、企業他）

発 表 演 題 数： 約 1,200 題

プ ロ グ ラ ム： 特別講演、理事長講演、会長講演、海外招待講演、教育講演、各種受賞講演、
NST フォーラム、シンポジウム、パネルディスカッション、ワークショップ、要望演題、一般演題、
学術セミナー、スポンサープログラム、ハンズオンセミナー、企業展示、他

企業活動と医療機関等の関係の透明性ガイドラインについて：

日本製薬工業協会の「企業活動と医療機関等の関係の透明性ガイドライン」、及び日本医療機器連合会の「医療機器業界における医療機関等との透明性ガイドライン」に基づき「貴社と医療機関及び医療関係者との関係の透明性に関する指針」に従って、学会等の会合開催にかかる費用を貴社のウェブサイト上に公開することに同意します。なお、別途、同意書への署名・押印等は控えていただきますので、ご了承ください。

申込後の取消： お申込後の取消はできません。ただし、やむなく取消しを希望される場合は、必ずその理由を明記のうえ、運営事務局宛に、文書にてご連絡ください。取り消された場合、協賛費の返金はいたしませんので、ご了承ください。

協賛費取扱い： 本学術集会では、協賛費の取り扱いを以下のように定めております。お申し込みの際は、予めご確認いただき、本規定に同意いただいた上でお申し込みください。
また、コロナウイルス感染拡大に伴い、開催形態を変更する場合もございます。その際は、各種協賛内容・金額を変更/追加する場合ご相談させていただくこともありますが、予めご了承くださいますようお願い申し上げます。

自然災害、火災、疫病、戦争、テロ、輸送機関の運行障害、停電、ネットワーク設備の損壊、行政機関の指示・命令・規制など、主催者の責めによらない事由により、主催者が催事開催を制限・停止することとした場合、催事に関する申込料金の一部または全部を返金しない場合があります。

学会事務局： 東邦大学医療センター大森病院栄養部
事務局長： 栄養部上席室長 古田 雅
〒143-8541 東京都大田区大森西 6-11-1

運営事務局： 日本コンベンションサービス株式会社
〒100-0013 東京都千代田区霞が関 1-4-2 大同生命霞が関ビル 14 階
TEL： 03-3508-1214（平日 9:30-17:30）
Email: jspen2024@convention.co.jp

スポンサーパッケージ

第 39 回日本臨床栄養代謝学会学術集会（JSPEN2024）では、共催費合計金額に応じてスポンサーレベルを設定し、プラチナ・ゴールド・シルバーそれぞれに特典をご用意しております。

開催方法がリモート開催等に変更になっても、ご協力いただける金額を変更することなく内容をご相談いただけるようにいたしました。詳細につきましては、下表をご参照ください。「共催セミナー」「機器展示」「広告掲載」「その他」を組み合わせていただくことが可能です。

■ 共催費・パッケージ内容について

① プラチナスポンサー 5,900,000 円（消費税抜）

<パッケージ内容>

項目	数量
ランチョンセミナー（LS-A）※1	1 枠
スポンサーシンポジウム（SS）※1	1 枠
展示基礎 ※2	5 小間
プログラム集広告後付カラー1 頁	1 枠
ホームページバナー広告	1 枠
参加証（OnDemand アカウント含む）※3	10 名分

② ゴールドスポンサー 3,900,000 円（消費税抜）

<パッケージ内容>

項目	数量
ランチョンセミナー（LS-B）※1	1 枠
アフタヌーンセミナー（AS-B）※1	1 枠
展示基礎※2	3 小間
プログラム集広告後付モノクロ 1 頁	1 枠
ホームページバナー広告	1 枠
参加証（OnDemand アカウント含む）※3	10 名分

③ シルバースポンサー 2,000,000 円（消費税抜）

<パッケージ内容>

項目	数量
ランチョンセミナー（LS-B）	1 枠
展示基礎 ※2	2 小間
プログラム集広告後付 1/2 頁	1 枠
参加証（OnDemand アカウント含む）※3	5 名分

※1 開催日時の優先的選択権を付与します。

※2 展示に関しては、貴社申込小間数に応じて小間数の調整が可能です。
また、スペース小間でのご提供も可能です。

※3 学会参加無料に関しては、上限まで、ご希望に応じて人数の調整が可能です。
複数のスポンサータイプに共通のパッケージ内容については、ロゴの掲載位置などにつき、上位タイプが優先されます。（例：ホームページバナー広告において、プラチナスポンサー申込企業の広告が、ゴールドスポンサー申込企業より上部に掲載）

共催セミナー

1. 概要

(1) セミナー種類：

現地開催

(2) 共催形式

- ・ 学会及び各企業の共催とし、掲載表記は以下の通りとします。

共催：第 39 回日本臨床栄養代謝学会学術集会

〇〇〇〇株式会社

※複数社にて共催の場合

共催：第 39 回日本臨床栄養代謝学会学術集会

〇〇〇〇株式会社 / □□株式会社

2. 共催枠・共催費一覧 (消費税 10%別)

項目	開催時間	タイプ	共催費	開催形態・席数
学術セミナー スポンサード (LS)	昼時 60 分	A	2,200,000 円 (税別)	第 1 会場 (約 1,200 席)
		B	1,500,000 円 (税別)	第 2 会場～第 10 会場 (約 400 席～100 席)
アフターヌーン セミナー (AS)	夕時 60 分	A	1,800,000 円 (税別)	第 1 会場 (約 1,200 席)
		B	1,400,000 円 (税別)	第 2 会場～第 10 会場 (約 400 席～100 席)
スポンサード セッション (SS)	会期中 90 分	—	2,300,000 円 (税別)	※お申し込みの際に、 ご希望席数をご記入ください

※お申し込みいただいた企業様には、特典としてプログラム集 後付け 1/2 1 枠をお渡します。

前述のスポンサードパッケージにお申込みの場合、上位広告メニューそちらを優先させていただきます。

スポンサードパッケージと別に、単独で共催セミナーをお申込みされた場合は、お申込み分広告を提供します。

Ex) プラチナパッケージと共催セミナーを 1 枠お申込みされた場合

プログラム集 後付カラー 1 頁

プログラム集 後付け 1/2 1 枠

3. 共催費内訳

(1) 各共催セミナーに含まれる項目

- ・ 現地セミナー会場費
- ・ 現地会場内発表用機材および備品使用料（スクリーン、PC 接続用プロジェクター、レーザーポインター等）
- ・ 現地会場内音響・照明設備使用料（司会/座長、演者、質疑応答用マイクなど）
- ・ 現地会場付帯設備費（机、椅子、音響、照明など）
- ・ 現地会場内 PC オペレーター人件費

(2) 共催費に含まれない項目

以下の費用は共催金とは別に各社でご負担くださいますようお願い申し上げます。

- ・ 司会/座長・演者、製品紹介者への謝金、旅費・交通費、宿泊費等
- ・ 事前収録会場費/当日リモート登壇する場合の会場費（希望の場合）
- ・ 事前収録に必要な機材(パソコン、マイク、WEB カメラ、インターネット回線など)
- ・ オプション機材費（録音・録画、同時通訳など基本仕様以外に追加で発注されるもの）
- ・ 広報用のポスター、チラシ等の印刷・製作物費用
- ・ オンデマンド配信費用（希望の場合）
- ・ 運営費用（アルバイトスタッフ等人件費/学会手配以外の追加機材費他）
- ・ 控室室料及び控室での接遇飲食費・機材費
- ・ セミナー参加者用お弁当（もしくは軽食）・飲料代（現地参加者用）
- ・ 会場レイアウト変更費用（設営変更・原状復帰他）

※学会のプログラム進行に影響を与えるような大幅なレイアウト変更は不可

- ・ 医療機器等の運搬費・電気使用料金
- ・ 看板・誘導案内板製作費

4. 開催枠・プログラムの決定

(1) セミナー開催枠の決定

- ・ 2023 年 9 月中旬予定。
- ・ お申込み内容に基づき、学会事務局にて調整、決定します。決定後の枠変更は原則として行いません。
- ・ 同日程・同枠への申込みが多数の場合は、ご希望に添えかねる場合もございます。予めご了承ください。

(2) テーマ、登壇者の決定

- ・ 各社様のご希望に添えますよう、出来る限りの調整を行います。
- ・ 調整の判断材料といたしますので、申込みに当たりましては、貴社セミナー開催予定内容（テーマ・座長・講師）を必ず記載ください。司会/座長は学会で調整させて頂く場合があります。
- ・ 申込後、学会事務局にて調整の上決定させていただきます。
- ・ 登壇者のご要望が他社様と重複した場合に変更をお願いする可能性があります。
- ・ 開催枠通知までは、演者・座長候補の先生方に直接内諾を取ることはお控えいただきますようお願いいたします。
- ・ 開催枠通知後の登壇者への諸連絡は各社にてお願いいたします。

5. 登壇者とのコンタクト

(1) 講師依頼

- ・ **開催枠決定通知後に**貴社で行ってください。
- ・ 会長名での派遣依頼状をご入用の場合は、各社様にて書類をご準備の上運営事務局までご連絡ください。

(2) 渡航/宿泊についてのコンタクト、手配

- ・ 講師・座長の先生方用は各社にて手配ください。旅行会社の詳細は後日ご案内いたします。

6. 印刷物

ポスター、チラシの作成については下記のとおりでお願いいたします。

1) 作成部数は貴社裁量でお願いいたします。

共催セミナー準備室で印刷前に原稿の確認を行いますのでご協力ください。

2) チラシの当日配布

- ・ 施設内にテイクフリーデスクを設置いたします。(予定)
- ・ 学会コングレスバッグ（作成する場合）への封入は出来ません。
- ・ 体裁は A4 縦使用でサイズを統一させていただきます。

7. 看板・装飾・会場レイアウト・セミナー運営

1) 各セミナー会場前の看板は各社統一デザインとさせていただきます。

2) セミナー運営上、会場内レイアウトについて、予め共催セミナー準備室へご相談ください。

(詳細はセミナー運営実施要綱にてご案内いたします)

セミナー前後のプログラム進行の都合上、ご希望に添えかねる場合もございますので、予めご了承ください。

3) 会場前看板以外のセミナー用の誘導看板は、設置不可とさせていただきます。また、会場内の看板装飾につきましても、前後のプログラム進行の時間上、設置不可とさせていただきます。

4) 当日のセミナー運営（受付及び会場内）については、各社に一任となりますので、ご了承ください。

8. 管理手数料

共催セミナー準備室で手配した手配物の費用には別途管理手数料 15%がかかります。予めご承知おきください。

9. 準備スケジュール (予定)

2023年 8月31日(木) ※11月30日まで延長しました	各種セミナー協賛 申込締切 ※ セミナー枠に空きがあれば締切後の申込みも状況により受付ます。 ※ 締切後の申込分は空いた枠の中から決定いたします。
2023年 9月中旬	開催枠(日時・会場)の決定、共催セミナー準備室より各社様へ通知 ※開催枠の通知をもって、講師への打診が可
10月中旬	テーマ、司会/座長および演者の調整
10月末	プログラム最終決定/セミナー共催費請求書送付
12月中	各社様にてプログラム集掲載内容の校正
2024年 1月上旬	共催セミナー準備室よりセミナー運営実施要綱を配布、手配物アンケートの開始
1月末	手配物・アンケート締切 セミナー共催費支払い締切
会期後	追加手配物 ご請求

11. 申込方法・締切

(1) 申込締切

2023年11月30日(木)

学会ホームページの、「企業協賛申込」ページよりお申込みください。

申込後の取り消しはお受けできませんので予めご了承ください。

(2) お支払い

申込書締切後、11月末をめどに請求書をお送りします。

期日までに請求書に記載の指定口座へお振込み下さい。

※請求書発行前のお振込はご遠慮ください。

※口座情報は「企業協賛 お振込先口座情報」ページをご確認ください。

(3) 取消

申込後の取り消しはお受けできませんので予めご了承ください。

12. 問い合わせ先

運営事務局：日本コンベンションサービス株式会社

〒100-0013 東京都千代田区霞が関 1-4-2 大同生命霞が関ビル 14階

TEL：03-3508-1214 (平日 9:30-17:30)

Email: jspen2024@convention.co.jp

出展要項

1. 出展概要

- (1) 出展対象：医療機器、医療用具、医薬品、検査機器、試薬、書籍他
 (2) 展示会場：パシフィコ横浜ノース 1F G1～G4
 (3) 出展料（消費税 10%別）及び募集枠数

小間タイプ	出展料/小間・本	最低申込数	募集数	開催形式
①書籍展示	¥15,000	4本	20本	現地開催
②基礎小間	¥250,000	1小間	100小間	
③スペース小間	¥230,000/小間	4小間		
④オブジェスペース利用	¥100,000/2㎡	10㎡	1社	
⑤ホスピタリティラウンジ	¥2,000,000	1枠	2枠	
	¥1,800,000	1枠	3枠	

(4) 会期当日のスケジュール

搬入・設置	2月14日(水) 午後 (予定)
展示	2月15日(木) 09:00～18:00(予定)
	2月16日(金) 09:00～18:00(予定)
搬出・撤去	2月16日(金) 17:00～21:00(予定)

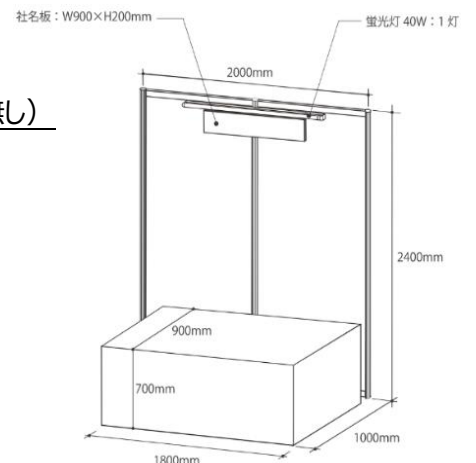
※搬入時間は、小間割確定後に案内予定です。

2. 小間規格

①書籍展示：机1本 = W1,500mm×D450mm

②基礎小間：1小間=間口 2.0m×奥行 1.0m×高さ 2.4m（袖パネル無し）

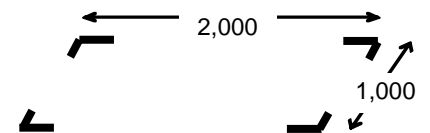
- ・ 間仕切り：後壁（システムパネル）
- ・ 展示台（W1,800mm×D900mm×H700mm） ※白布有
- ・ 後壁色は白、社名板は白地に黒色文字
- ・ 蛍光灯1灯（後壁上部に設置）
- ・ 上記以外の小間内装飾は出展者が行って下さい。
- ・ 基礎小間につき蛍光灯以外の電気工事は全て有償となります。
- ・ 小間の後壁には直接画鋲・釘打ちはできません。
- ・ 電源、スポットライト等、その他の備品につきましては別途申し受けます。



【基礎小間】

③スペース小間：1小間=間口 2.0m×奥行 1.0m

- ・ スペース小間の最低申込単位は4小間です。
- ・ スペース小間をご希望の場合、床面に墨だしを実施の上お引き渡しいたします。
- ・ 装飾物、展示物の高さは、別途ご案内いたします。
- ・ スペース小間でお申し込みの場合は最低限の特別装飾を行って下さい。



【スペース小間】

④オブジェスペース利用：1小間＝間口2.0m×奥行1.0m

- ・ SDGs を表現するオブジェ（空き缶等を利用した人形など）や SDGs への貴社の取り組みを出展・展示するスペースとして、2.0×1.0m＝100,000 円（税別）としてお使いいただけます。多目的との重なり等は各社の判断を認める方針です。

⑤ホスピタリティラウンジ

- ・ 部屋内の展示設計は自由となりますが、展示場の構造や設備、会場の規程、消防法の規制等に準じていただく必要があります。部屋内での飲食物の提供、ノベルティの配布も可能ですが、手配・持ち込み規則等については会場規則ほか、開催時の各種規程に準じます。

詳細については運営事務局までお問い合わせください。

【想定会場】

¥2,000,000：パシフィコ横浜ノース G311・G411（約120㎡）

¥1,800,000：パシフィコ横浜ノース G418・G419・G420（約100～110㎡）

※想定会場が変更になる可能性がございますこと、予めご了承ください。

その場合、お申込み企業様と都度協議の上決定させていただきます。

3. 小間割

学会事務局にて決定いたします。決定時期は2023年12月末予定です。

4. 出展物

(1) 出展物

出展対象に記載された範囲のもの、及び当方の認めたものとします。

(2) 医薬品医療機器等法未承認品の展示

展示会事務局にお問い合わせ下さい。

(3) 外国出展物

展示場は、保税展示場にはしません。海外からの出展物は、国内貨物として出展するか、または、ATAカルネの制度をご利用下さい。

(4) 出展物の販売の禁止

会期中、現金と引き換えに出展物を引き渡すことは禁止します。

※一般書籍販売等、当方の認めたものは限定的に許可する場合があります。

(5) マイク・拡声器の使用、およびセミナー実施の禁止

展示ブース内で、マイク・拡声器を使用する商品説明や、ブース内でのセミナーの実施等は禁止致します。

※商品・プロジェクト等の説明等を目的としたテクニカルセミナー、実技講習会・ハンズオンセミナーをご希望の場合は、別途、運営事務局までご相談ください。

(6) 電気

出展者の希望により有償で、電気(交流単相二線式 100V60 ヘルツ)を開閉器にて小間まで供給します。

(それ以外の特殊電源に関しては別途ご相談下さい。) 電気一次幹線工事代金は追ってご案内いたします。

(7) 給排水

水、プロパンガス、圧縮空気の使用は、禁止します。

(8) 会場の管理

会場及び出展物の保全については、最善の保護と管理にあたりますが、天災、その他の不可抗力による事故、盗難、紛失、及び小間内における人的災害の発生については責任を負いません。

5. 今後のスケジュール

2023年 11月10日(金) 12月15日まで延長しました	出展申込締切
11月下旬	出展料請求書送付
2024年 1月上旬	出展料支払い締切 出展マニュアル、小間割図送付
1月下旬	オプション・レンタル備品、工事・業者等 申請締切

(1) 出展者へのご案内

出展者説明会は行いません。出展マニュアルにて小間割、搬入、装飾、管理などについて詳細をご連絡します。什器・照明器具などのリースもこの時にご案内します。

(2) 会場・会期・開場時間の変更

やむを得ない事情により会場、会期及び開場時間を変更する場合があります。この変更を理由として出展申込を取り消すことは出来ません。またこれによって生じた損害は補償いたしませんので、予めご了承ください。

6. 申込方法・締切

(4) 申込締切

2023年12月15日(金)

学会ホームページの、「企業協賛申込」ページよりお申込みください。

申込後の取り消しはお受けできませんので予めご了承下さい。

(5) お支払い

申込書締切後、11月末をめどに請求書をお送りします。

期日までに請求書に記載の指定口座へお振込み下さい。

※請求書発行前のお振込はご遠慮ください。

※口座情報は「企業協賛 お振込先口座情報」ページをご確認ください。

(6) 取消

申込後の取り消しはお受けできませんので予めご了承下さい。

(7) 本会議への参加資格

出展者は、本学会の講演会場及び関連プログラムへの参加資格はありません。会議プログラムに参加希望の

方は、参加費をお支払ください。但し展示会場内への出展者の入場制限はありません。

7. 問合せ先

運営事務局：日本コンベンションサービス株式会社

〒100-0013 東京都千代田区霞が関 1-4-2 大同生命霞が関ビル 14 階

TEL：03-3508-1214（平日 9:30-17:30）

Email: jspen2024@convention.co.jp

広告募集要項

1. プログラム集広告

- (1) 誌名:第 39 回日本臨床栄養代謝学会学術集会 プログラム集
- (2) 発行部数 10,000 部 (予定) ※今後開催形態等により変動有
- (3) 配布対象者:現地来場者(学術集会参加者、関係者)
※2月上旬頃発行予定。広告掲載社には1部贈呈。
- (4) 掲載内容(予定)
参加者への案内事項、学会プログラム、共催セミナープログラム、展示会場案内、出展社一覧、等
- (5) 広告料金(消費税10%別)・募集数

掲載箇所	色	広告料金	計画数
表4	カラー	200,000円	1口
表2	カラー	190,000円	1口
表3	カラー	170,000円	1口
後付1頁	カラー	100,000円	5口
後付1頁	モノクロ	70,000円	5口
後付1/2頁	モノクロ	60,000円	8口
広告料総額(予定)		1,890,000円	

なお、主催者にて、広告内容が本学術集会の趣旨に合わないと判断した場合、その申込みをお断りする場合があります。

- (6) 製作費:6,894,000円(消費税10%別)
- (7) サイズ:A4サイズ
- (8) 原稿
 - ・ オフセット印刷(紙焼・フィルム・清刷り)につき、印刷用データをご支給ください。
 - ・ Adobe Illustrator で制作したアウトライン済みの EPS データ、画像データをご使用の場合は、その画像も添付してください。(画像解像度は350dpi以上のCMYKのデータ)
 - ・ すべてのデータについて出力見本(プリント/PDF)を添付してください。

2. ホームページバナー広告

- (1) 掲載期間:バナー広告受領後掲載~2024年3月末(予定)
ホームページ公開期間中の掲載
- (2) 広告掲載料・募集数:200,000円(消費税10%別)×5社
- (3) 掲載箇所:本学術集会トップページ内
- (4) データサイズ:
横幅(W)200pixel、縦幅(H)60pixel
形式 Gif、アニメーション Gif、JPEG、FLASH 容量1MB以内

3. アプリバナー広告

- (1) 募集媒体：第 39 回日本臨床栄養代謝学会学術集会 抄録集アプリ
公式アプリケーションソフトウェア
対応 OS：iOS、Android
- (2) 配布対象：学会参加者 ※2024 年 2 月リリース予定
- (3) データサイズ：※申し込み後に改めてデータ作成のご案内をいたします。
- (4) 作成費用：2,000,000 円(消費税 10%別)※制作費用は各社の負担はございません。
- (5) 広告掲載料：300,000 円（消費税 10%別）×3 社
- (6) 掲載決定
掲載順序等は、申込締切後に総会事務局で決定いたします。
申込者が主催者の許可無くスペースの全部または一部を第三者に譲渡・貸与もしくは申込者同士において交換することは出来ません。

4. 幕間広告

- (1) 映写日程：2024 年 2 月 15 日・16 日の会期中で、会場休憩時間帯を予定。
※映写回数、映写会場は、学会事務局に一任ください。
- (2) 広告掲載料：200,000 円（消費税 10%別）×3 社
- (3) 仕様：動画（30 秒程度）もしくは PPT スライドデータ

6. 申込方法・締切

(1) 申込方法

大会ホームページ「企業協賛」ページよりお申込みください。

- プログラム集広告
- 幕間広告
- アプリバナー広告

〆切：2023 年 ~~10月31日(火)~~ 12月22日まで延長しました

- ホームページバナー広告

〆切：2023 年 ~~10月31日(火)~~ 1月31日まで延長しました

締切日以降の取り消しについては、お受けすることができませんので予めご了承ください。

申込予定で社内調整により、締め切りまでに間に合わない場合は、運営事務局へご一報ください。

※ホームページバナー広告のみ、会期まで随時受け付けます。

(2) データ締切 2023 年 11 月 10 日（金）

(3) 広告原稿提出先

申し込み後の自動返信メールに記載の URL にご提出ください。

(4) 広告申込の取消

お申込み以降の取り消しについては、お受けすることができません。予めご了承ください

(5) お支払方法

申込書受領後、広告内容を確認の上、運営事務局より請求書を発行させていただきます。

請求書が届きましたら指定の期日までに請求書記載の口座にお振込みください。

(6) 振込先

請求書の発行：請求書受領後、請求書に記載の指定口座へお振込みください。

※請求書発行前のお振込はご遠慮ください。

※口座情報は「企業協賛 お振込先口座情報」ページをご確認ください。

7. 問合せ先

運営事務局：日本コンベンションサービス株式会社

〒100-0013 東京都千代田区霞が関 1-4-2 大同生命霞が関ビル 14 階

TEL：03-3508-1214（平日 9:30-17:30）

Email: jspen2024@convention.co.jp

企業協賛 お振込先口座情報

銀行名：三井住友銀行
支店名：中野支店（店番号：223）
口座種別：普通
口座番号：4983233
口座名：JSPEN2024 会長 鷺澤 尚宏
 ジヤパンニゼンニヨリ カイヂョウ ノシヅウ ナホ