

# 第 71 回日本職業・災害医学会学術大会

## 協賛趣意書

- 共催セミナー
- 併設企業展示及び書籍展示
- プログラム・抄録集掲載広告
- 寄附

第 71 回日本職業・災害医学会学術大会  
会長 三浦 裕正  
(独立行政法人労働者健康安全機構 九州労災病院 院長)



第 71 回日本職業・災害医学会学術大会  
ご協賛のお願い

謹啓 時下ますますご健勝のこととお慶び申し上げます。

このたび、独立行政法人労働者健康安全機構 九州労災病院では第 71 回日本職業・災害医学会学術大会を 2023 年 12 月 9 日（土）、10（日）に福岡市のアクロス福岡にて開催することとなりました。

本学会は昭和 28 年開催の「災害医学研究会」を嚆矢に、改称と発展を重ねながら、災害ならびに職業性疾病に関する臨床医学的研究により、医学の発展および勤労者の福祉に大きな役割を果たしてまいりました。

本学会の長い歴史の中で、福岡市での開催は第 5 回以来、2 回目ではありますが、「人生 100 年時代を見据えた勤労者医療」を学会テーマとして、国内の職業・災害医学に携わる研究者、臨床家による最先端の情報交換の場にしたいと考えております。

もとより学会運営の費用は参加費をもって充当すべきではありますが、それを上回る経費が予想されます。つきましては諸事ご多端の折、誠に恐縮に存じますが、上記趣意を御高察賜り第 71 回日本職業・災害医学会においてご支援を頂き、学会運営にご協力賜りますようご案内方々お願い申し上げます。

謹白

令和4年11月吉日

第71回日本職業・災害医学会  
会長 三浦 裕正  
(独立行政法人労働者健康安全機構 九州労災病院 院長)



# 開催概要

## 1. 会議名称

第 71 回日本職業・災害医学会学術大会

## 2. 会期

2023 年 12 月 9 日(土)・10 日(日)

## 3. 会場

アクロス福岡

〒810-0001 福岡県福岡市中央区天神 1 丁目 1 番 1 号

TEL: 092-725-9113

URL: <https://www.acros.or.jp/>

## 4. 会長

三浦 裕正

(独立行政法人労働者健康安全機構 九州労災病院 院長)

## 5. テーマ

人生 100 年時代を見据えた勤労者医療

## 6. 参加者数

700 名(予定)(招待者も含む)

## 7. 大会事務局

独立行政法人労働者健康安全機構 九州労災病院

〒800-0296 北九州市小倉南区曾根北町 1 番 1 号

TEL: 093-471-1121

## 8. 運営事務局

日本コンベンションサービス株式会社 九州支社

〒810-0002 福岡県福岡市中央区西中洲 12-33 福岡大同生命ビル 7 階

TEL: 092-712-6201 FAX: 092-712-6262

E-mail: [jsomt71@convention.co.jp](mailto:jsomt71@convention.co.jp)

## 9. 収支予算案

### ■収入

項目	単価	数量	単位	金額 (円)
<b>I 参加費収入</b>				<b>¥4,250,000</b>
1 医師	10,000	250	名	2,500,000
2 医師以外	5,000	300	名	1,500,000
3 抄録集販売	2,000	50	冊	100,000
4 会員懇親会	3,000	50	名	150,000
<b>II 広告関係費</b>				<b>¥2,453,000</b>
1 プログラム・抄録集広告				
表4	220,000	1	社	220,000
表2	198,000	1	社	198,000
表3	165,000	1	社	165,000
後付1	110,000	3	社	330,000
後付1/2	66,000	20	社	1,320,000
2 HPバナー広告	110,000	2	社	220,000
<b>III 商業展示出展料</b>				<b>¥2,233,000</b>
1 基礎小間出展料	220,000	10	小間	2,200,000
2 スペース小間出展料		0	小間	0
3 書籍展示	16,500	2	本	33,000
<b>IV 共催セミナー</b>				<b>¥14,300,000</b>
1 ランチョンセミナーA	1,320,000	2	枠	2,640,000
2 ランチョンセミナーB	1,100,000	4	枠	4,400,000
3 ランチョンセミナーC	880,000	6	枠	5,280,000
4 イブニングセミナーA	1,100,000	1	枠	1,100,000
5 イブニングセミナーB	880,000	1	枠	880,000
<b>V 寄付金</b>				<b>¥4,000,000</b>
1 寄付金 (企業・同門会等)	4,000,000	1	式	4,000,000
<b>VI その他</b>				<b>¥6,800,000</b>
1 学会本体拠出金	6,500,000	1	式	6,500,000
2 福岡観光コンベンションビューロー-MICE助成金	300,000	1	式	300,000
<b>合計 (消費税10%含む)</b>				<b>¥34,036,000</b>

### ■支出

項目	予算 (円)
<b>I 会議準備経費・事務局費</b>	<b>¥9,524,300</b>
1 事務局人件費	¥2,810,000
2 事務局雑費	¥478,300
3 接遇業務費	¥0
4 企業協賛活動業務費	¥491,500
5 広報・渉外業務費	¥0
6 制作費 (プログラム制作費2,500,000円含む)	¥4,394,000 ¥0
7 サイドイベント業務費	¥0
8 プログラム編成業務費	¥1,350,500
9 事前登録業務費	¥0
<b>II 当日運営経費</b>	<b>¥22,542,200</b>
1 会場関係	¥7,550,000
2 招請者関係費	¥1,905,000
3 飲食・会合・行催事関係費	¥2,510,000
4 輸送・ツアー関係費	¥0
5 映像機材費	¥4,895,000
6 看板・ポスターパネル関係施工費	¥850,200
7 展示会場関係費	¥1,232,000
8 参加受付自動機利用経費	¥0
9 ランチョンバスポート	¥0
10 運営要員関係費	¥2,885,000
11 記録関係費	¥0
12 同時通訳関係費	¥0
13 諸雑費	¥715,000
<b>III 実費</b>	<b>¥764,500</b>
1 旅費交通費	¥49,500
2 会議費	¥0
3 通信費	¥715,000
4 会計監査費用	¥0
<b>IV 事後処理費</b>	<b>¥1,205,000</b>
<b>合計 (消費税10%含む)</b>	<b>¥34,036,000</b>

# I 共催セミナーのご案内

## 1. 名称

共催セミナー(ランチョンセミナー・イブニングセミナー)

## 2. 主催

第71回日本職業・災害医学会学術大会

## 3. 開催日

ランチョンセミナー……2023年12月9日(土)・10日(日)

イブニングセミナー…2023年12月9日(土)

## 4. 時間

ランチョンセミナー……12:10～13:00(50分)(予定)

イブニングセミナー…17:00～18:00(60分)(予定)

## 5. 会場

アクロス福岡

〒810-0001 福岡県福岡市中央区天神1丁目1番1号

TEL:092-725-9113

URL:<https://www.acros.or.jp/>

## 6. 参加者数

700名(予定)(招待者他含む)

## 7. 運営要綱

### (1)開催形式

第71回日本職業・災害医学会学術大会と貴社との共催  
チラシへの記載方法:

共催:第71回日本職業・災害医学会学術大会

〇〇〇〇株式会社

(注)複数社にてご共催の場合:

共催:第71回日本職業・災害医学会学術大会

〇〇〇〇株式会社 / □□□□株式会社

### (2)プログラム編成

プログラム内容(テーマ、座長、演者等)については各企業のご希望をいただき、大会事務局にて大会プログラムと調整、ご相談の上、決定させていただきます。

### (3) 共催関係費

セミナー区分	席数(予定)	金額(税別)	募集数 (最大数)
ランチョンセミナーA	約 300 席	1,200,000 円	2
ランチョンセミナーB	約 130～150 席	1,000,000 円	4
ランチョンセミナーC	約 40 席	800,000 円	6
イブニングセミナーA	約 300 席	1,000,000 円	1
イブニングセミナーB	約 150 席	800,000 円	1

※消費税額については、会期当日時点での税率に従う。

※共催費には以下の項目が含まれます。

- ① 会場費
- ② 会場付帯設備費(机、いす、ステージ、音響設備、照明など)
- ③ 会場付帯機材費(スクリーン等の学会手配の機材)
- ④ 会場機材オペレーター(1名)

※以下の費用は上記共催費には含まれておりません。

- ① 司会/座長/講師への謝金、旅費(貴社規定により)
- ② 控室室料(実費)
- ③ 控室での接遇飲食費・機材費
- ④ 参加者への昼食弁当費
- ⑤ 運営費用(アルバイトスタッフ等人件費/学会手配以外の追加機材/看板装飾費他)
- ⑥ ポスター/チラシ等印刷製作物

### 8. 申込締切

2023年8月31日(木)

### 9. 注意事項

- (1) 複数企業との共同開催も可能です。その際は備考欄にご記入ください。
- (2) 使用会場については、プログラムの内容等を考慮の上、決定させていただきます。
- (3) プログラム内容(テーマ、座長、演者等)については各企業のご希望をいただき、大会事務局にて大会プログラムと調整、ご相談の上、決定させていただきます。
- (4) お申込み多数の場合、採用企業の決定につきましては大会事務局一任とさせていただきますので予めご了承ください。
- (5) セミナー枠決定後に請求書をお送りいたします。請求書発行後1ヶ月以内に、請求書記載の下記口座にお振込みをお願いいたします。請求書発行後の取り消しについては一切お受けできませんので予めご了承ください。

銀行名: 福岡銀行

支店名: 曾根北支店

口座種別: 普通

口座番号: 502728

口座名義: 第71回日本職業・災害医学会学術大会 会長 三浦裕正

フリガナ: ダイナナジユウイツカイニホンシヨクギョウサイガイイガツカイ  
ガクジユツタイカイ カイチヨウ ミウラヒロマサ

## 10. プログラム・抄録集

第71回日本職業・災害医学会学術大会のプログラム・抄録集を1部無償で提供させていただきます。なお、完成は2023年11月を予定しております。

## 11. 透明性ガイドラインに関する同意

本会は、日本製薬工業協会の「企業と医療機関等の関係の透明性ガイドライン」に基づき、共催セミナー各社と医療機関及び医療関係者との関係の透明性に関する指針に従い、学会等の会合の開催にかかる費用を、「第71回日本職業・災害医学会学術大会」、「共催セミナー名」の通りに貴社ウェブサイトに掲載することに同意します。

貴社指定フォーマットで押印・原本が必要な場合は、返信用封筒を同封の上、運営事務局まで送付くださいますようお願いいたします。

## 12. 申込方法

上記内容をご確認頂き、**2023年8月31日(木)までに**  
大会HPよりお申込みください。

※タイトル、座長、演者につきましては、申込み時点の予定で構いませんので必ずご記入ください。

## 13. 問合せ先

共催セミナーに関するお問い合わせは下記をお願いいたします。

第71回日本職業・災害医学会学術大会 運営事務局

日本コンベンションサービス株式会社 九州支社

担当：白濱

〒810-0002 福岡県福岡市中央区西中洲 12-33 福岡大同生命ビル 7階

TEL: 092-712-6201 FAX: 092-712-6262

E-mail: jsomt71@convention.co.jp



## Ⅱ 併設企業展示及び書籍展示のご案内

### 1. 開催日

2023年12月9日(土)・10日(日)

### 2. 時間

搬入・設置(予定)	2023年12月8日(金)	17:00～19:00
展 示(予定)	2023年12月9日(土)	9:00～17:00
	2023年12月10日(日)	9:00～16:00
搬出・撤去(予定)	2023年12月10日(日)	16:00～17:30

### 3. 付設展示会場

アクロス福岡

〒810-0001 福岡県福岡市中央区天神1丁目1番1号

TEL:092-725-9113

URL:<https://www.acros.or.jp/>

### 4. 参加者数

700名(予定)(招待者も含む)

### 5. 出展対象

医療機器、検査機器、医薬品、医療情報機器、システム他

### 6. 出展料

種類	単位	小間サイズ	出展料金 (税別)
基礎小間	1小間	W1,800mm×D900mm×H2,100mm	200,000円
スペース小間	1小間	W2,000mm×D900mm	
書籍展示	1本	机1本(W1,800mm×D600mm)	15,000円

※消費税額については、会期当日時点での税率に従う。

※スペース小間をお申込みの場合、床面に墨出しの上、お引き渡しいたします。

(その場合、バックパネル、社名板、蛍光灯等は設置されません)

### 7. 募集小間数(予定)

10小間

### 8. 展示小間割

大会事務局にて決定します。

## 9. 出展物

出展対象に記載された範囲のもの、及び当方の認めたものとします。

## 10. 外国出展物

展示場は、保税展示場にはしません。海外からの出展物は、国内貨物として出展するか、またはATAカルネの制度をご利用ください。詳細は、運営事務局にお問い合わせください。

## 11. 出展社へのご案内

開催の1ヶ月前までに小間割、搬入、装飾、管理等について詳細をご連絡いたします。什器・照明器具等のリースにつきましてもこの時に併せてご案内いたします。

## 12. 出展物の販売の禁止

会期中、現金と引き換えに出展物を引き渡すことは禁止します。但し、当方の認めたものは、限定的に許可する場合があります。

## 13. 会場の管理

会場及び出展物の保全については、最善の保護と管理にあたりますが、天災その他の不可抗力による事故、盗難、紛失、及び小間内における人的被害の発生については責任を負いません。

## 14. 会期・開場時間・開催場所の変更

やむを得ない事情により会期・開場時間・開催場所を変更する場合があります。この変更を理由として出展申込を取り消すことは出来ません。また、これによって生じた損害は補償しません。

## 15. 本大会への参加資格

出展社に対しては第71回日本職業・災害医学会学術大会の講演会場及び関連プログラムへの参加資格はございません。

大会プログラムに参加希望の方は事前に参加費をお支払いただきますようお願いいたします。但し、展示会場内への入場制限はございません。

## 16. プログラム・抄録集について

出展社には、第71回日本職業・災害医学会学術大会のプログラム・抄録集を1部無償で提供させていただきます。なお、完成は2023年11月を予定しております。

## 17. 設置概要

### (1) 小間規格(予定)

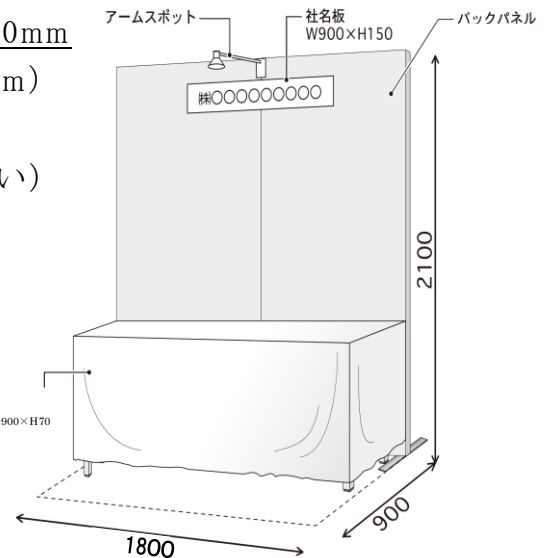
#### ■ 基礎小間(パッケージブース) :

1小間 = 間口1,800mm × 奥行900mm × 高さ2,100mm

- ・ 展示台1台 (W1,800mm × D900mm × H700mm)  
白布付  
(但し商品の上にかけるクロスはご持参ください)
- ・ バックパネル
- ・ アームスポット(1灯)
- ・ 社名板(角ゴシック・黒文字)

以上のものは運営事務局で設置いたします。

上記以外の小間内装飾は、  
出展社が行ってください。



#### ■ スペース小間(スペース渡し) :

1小間 = 間口2,000mm × 奥行900mm × 高さ2,100mm

スペース小間の場合は床面に墨出しを実施の上、お引き渡しいたします。

※装飾物、展示物の高さは2.1mに制限します。2.1mを超える場合は、事前に事務局の承認が必要となります。

※スペース小間でお申込みの場合は、最低限の特別装飾を行ってください。

### (2) 禁止事項

装飾物、展示物の高さは、2.1mに制限します。ただし、やむを得ずを超える場合は準備室の承認を必要とします。また、水、プロパンガス、圧縮空気の使用、床面への直接工作(ガムテープ、アンカー等)も原則的には禁止します。

### (3) 電気

出展社の希望により、有償で電気(交流単相二線式100V50Hz)を開閉器にて小間まで供給します。それ以外の特殊電源に関しては別途ご相談ください。

## 18. 出展申込

### (1) 申込方法

上記内容をご確認頂き、2023年9月30日(土)までに  
大会 HP よりお申込みください。

お申込み多数の場合、採用企業の決定につきましては大会事務局一任とさせていただきますので予めご了承ください。

### (2) 申込締切

2023年9月30日(土)

但し、募集小間数に達し次第、申込みを締め切らせていただきますので予めご了承ください。

### (3) 問合せ先

出展に関するお問い合わせは下記にお願いいたします。

第71回日本職業・災害医学会学術大会 運営事務局

日本コンベンションサービス株式会社 九州支社

担当：白濱

〒810-0002 福岡県福岡市中央区西中洲 12-33 福岡大同生命ビル 7階

TEL: 092-712-6201 FAX: 092-712-6262

E-mail: jsomt71@convention.co.jp

### (4) 出展料のお支払い

申込締切後、運営事務局より請求書をお送りいたしますので、期日までに指定口座お振込みください。

銀行名：福岡銀行

支店名：曾根北支店

口座種別：普通

口座番号：502728

口座名義：第71回日本職業・災害医学会学術大会 会長 三浦裕正

フリガナ：ダイナナジユウイツカイニホンシヨクギヨウサイガイイガツカイ  
ガクジュツタイカイ カイチヨウ ミウラヒロマサ

### (5) キャンセル料

2023年9月30日(土)以降のキャンセルについては、一切お受けできません。  
キャンセルの場合は100%キャンセル料が発生いたします。予めご了承ください。

### Ⅲ 広告掲載のご案内

#### (A) プログラム・抄録集 広告募集要項

##### 1. 発行部数

プログラム・抄録集 2,500 冊

##### 2. 配布対象

学会員、学会参加者（医師、メディカルスタッフ 等）

##### 3. 抄録集作成費用

2,500,000 円（税別）（予定）

##### 4. 依頼会社

約 40 社

##### 5. 申込会社

26 社（予定）

##### 6. 広告料

掲載場所	サイズ	広告金額(税別)	募集枠数
表紙 4(カラー)	A4 1 頁	200,000 円	1 社
表紙 2(モノクロ)	A4 1 頁	180,000 円	1 社
表紙 3(モノクロ)	A4 1 頁	150,000 円	1 社
後付(モノクロ)	A4 1 頁	100,000 円	3 社
後付(モノクロ)	A4 1/2 頁	60,000 円	20 社
広告掲載料合計(税別)		2,030,000 円	

※消費税額については、会期当日時点での税率に従う。

※表紙 4・2・3 に関しましては、複数のお申込みがあった場合、大会事務局にて決定後、改めてご連絡いたします。

##### 7. 広告原稿

- ◆ データでの入稿としております。送付の際、封筒もしくは広告原稿下部に、学会名、御社名を明記してください。（使用後は返却いたします。）

#### 【データ入稿の場合の諸注意】

- A) Adobe Illustrator(文字のアウトライン化済)または PDF データにてお願いします。
- B) 使用 OS を明記してください。(Mac もしくは Win(バージョン含む))
- C) 必ず出力見本を同封してください。
- D) 編集を要しないデータで入稿してください。

編集を要する原稿でお預かりする場合は、指示内容により、実費相当額をご請求申し上げますので予めご了承ください。

・原稿サイズ(1 頁) : A4 サイズ

・原稿サイズ(1/2 頁) : A5 サイズ(A4 サイズの半分) 横向き

## 8. 申込方法・申込締切

上記内容をご確認頂き、2023年9月30日(土)までに  
大会 HP よりお申込みください。

お申込み多数の場合、採用企業の決定につきましては大会事務局一任とさせていただきますので予めご了承ください。

## 9. 原稿送付締切

### 2023年9月30日(土)

広告原稿は下記に送付くださいますようお願いいたします。

第71回日本職業・災害医学会学術大会 運営事務局

日本コンベンションサービス株式会社 九州支社

担当：白濱

〒810-0002 福岡県福岡市中央区西中洲 12-33 福岡大同生命ビル 7階

TEL: 092-712-6201 FAX: 092-712-6262

E-mail: jsomt71@convention.co.jp

## 10. 発行予定日

2023年11月 ※広告掲載企業様には1冊進呈いたします。

## 11. キャンセル料

2023年9月30日(土)以降のキャンセルは、一切お受けできません。

キャンセルの場合は100%キャンセル料が発生いたします。予めご了承ください。

### (B) ホームページバナー広告概要

## 12. 広告媒体名

第71回日本職業・災害医学会学術大会ホームページ

## 13. 掲載概要

第71回日本職業・災害医学会学術大会のトップページに貴社広告を掲載いたします。

学会 HP URL: <https://site2.convention.co.jp/jsomt71/>

## 14. 掲載期間

2022年12月～2023年12月末(予定)

※申込受付後、随時バナー掲載いたします。

## 15. 広告仕様

広告データは貴社でご準備ください。その際、以下の仕様を満たすようご注意ください。

① データ形式: GIF形式かJPEG形式

② サイズ: 横 171ピクセル、縦 45ピクセル

## 16. 募集枠

2社

## 17. バナー広告掲載料

100,000円(税別)

※消費税額については、会期当日時点での税率に従う。

## 18. プログラム・抄録集、バナー広告お支払い

申込締切後、広告掲載枠が決定後、運営事務局より請求書をお送りいたしますので、期日までに指定口座お振込みください。

銀行名：福岡銀行

支店名：曾根北支店

口座種別：普通

口座番号：502728

口座名義：第71回日本職業・災害医学会学術大会 会長 三浦裕正

フリガナ：ダイナナジユウイツカイニホンシヨクギョウサイガイイガツカイ  
ガクジュツタイカイ カイチヨウ ミウラヒロマサ

## 19. プログラム・抄録集、バナー広告に関する問合せ先

第71回日本職業・災害医学会学術大会 運営事務局

日本コンベンションサービス株式会社 九州支社

担当：白濱

〒810-0002 福岡県福岡市中央区西中洲 12-33 福岡大同生命ビル 7階

TEL:092-712-6201 FAX:092-712-6262

E-mail:jsomt71@convention.co.jp

## IV 寄附金募集要項

1. 寄附金名称 第71回日本職業・災害医学会学術大会 寄附金
2. 寄附金目標額 4,000,000 円
3. 募金期間 2022年12月1日～2023年12月8日まで
4. 対象先 製薬業界、医療機器業界、関連病院、他
5. 寄附金の使途 第71回日本職業・災害医学会学術大会の準備・運営経費に充当
6. 税法上の取扱い 免税措置なし
7. 寄附に関する問合せ先  
独立行政法人労働者健康安全機構 九州労災病院  
〒800-0296 北九州市小倉南区曾根北町1番1号  
TEL:093-471-1121
8. 寄附金の振込方法  
申込締切後、期日までに下記指定口座にお振込みください。  
銀行名：福岡銀行  
支店名：曾根北支店  
口座種別：普通  
口座番号：502728  
口座名義：第71回日本職業・災害医学会学術大会 会長 三浦裕正  
フリガナ：ダイナナジユウイツカイニホンシヨクギョウサイガイイガツカイ  
ガクジュツタイカイ カイチヨウ ミウラヒロマサ
9. 透明性ガイドライン  
本会は、日本製薬工業協会の「企業と医療機関等の関係の透明性ガイドライン」に基づき、医療機関及び医療関係者との関係の透明性に関する指針に従い、「第71回日本職業・災害医学会学術大会」の通りに貴社HPに公開することに同意します。
10. 申込方法  
上記内容をご確認頂きご賛同いただける方は、大会HPよりお申込みください。  
申込みの締め切りにつきましては 2023年12月8日(金)とさせていただきます。