

第 30 回日本腰痛学会

The 30th Annual Meeting of the Japanese Society for the Study of Low Back Pain

協賛募集要項

共催セミナー

企業展示

プログラム抄録集広告

ホームページバナー広告

寄附金

項 目

ご挨拶 第30回日本腰痛学会の開催にあたって	P1
開催概要	P2
共催セミナー 募集要項	P3
企業展示 募集要項	P5
プログラム抄録集広告 募集要項	P7
ホームページバナー広告 募集要項	P8
寄附金 募集要項	P9

※各協賛のお申し込みは、本学会ホームページよりお申し込みをお願いいたします。

■第30回日本腰痛学会ホームページ

<https://site2.convention.co.jp/jslsd2022/index.html>

※メニューバーの「協賛申込」ボタンよりお申し込みいただけます。

< ご 挨拶 >

第 30 回日本腰痛学会の開催にあたって

謹啓

時下ますますご清栄のこととお慶び申し上げます。

さて、この度 2022 年 10 月 21 日（金）22 日（土）に岩手県盛岡市におきまして、第 30 回日本腰痛学会を開催させて頂くことになりました。伝統ある本学会を岩手医科大学整形外科学教室が担当させていただきますことを大変光栄に存じます。

腰痛は国民が有する最も頻度の高い症状のひとつです。本学会は、これまで腰痛の病態、診断や治療について様々な視点から議論され、多大な業績を積み重ねてまいりました。本学会も 30 年という節目の年を迎え、次の世代に向けてさらに発展していくことが求められています。

以上の観点から第 30 回の本学術集会では、「温故創新 一次世代に向けて腰痛診療を考える」をテーマとさせていただきました。近年、コンピューターや IT 技術の急速な発達により、整形外科領域における診断技術や治療方法においてもその変化や進歩は、まさに「日進月歩」であります。人工知能（AI）、functional MRI などの脳イメージングなどを応用した診断技術、ナビゲーションやロボット支援手術、内視鏡手術などを応用した腰痛疾患に対する最小侵襲手術、医工連携による腰痛治療と予防、運動療法など次世代に向けての腰痛診療について議論していただきます。整形外科だけでなく腰痛診療に関わるリハビリテーション科や麻酔科などの他科の医師、パラメディカルの方々などできる限り数多くの分野の方々にも積極的に参加していただき、次世代の腰痛診療全般について多面的に議論できる機会にしたいと考えています。

本来、学術集会の運営は参加費収入などで賄うべきものであり、事務局も経費削減などの努力を重ねていく所存ですが、諸般の事情等により参加費収入や同門会寄付のみでは運営が困難な状況でございます。このような事情をご賢察の上、格別のご支援とご協力を賜りますようお願い申し上げます。

謹白

2021 年 11 月吉日

第 30 回日本腰痛学会

会長 土井田 稔

(岩手医科大学医学部整形外科学教室 教授)



1. 開催概要

1. 学会の名称 第30回日本腰痛学会
2. 会 長 土井田 稔
(岩手医科大学医学部整形外科学教室 教授)
3. 会 期 2022年10月21日(金)～22日(土)
4. 会 場 アイーナ(いわて県民情報交流センター)
〒020-0045 岩手県盛岡市盛岡駅西通1丁目7番1号
5. 目的と意義 腰痛並びにこれに関連する諸問題に関する学際的研究の進歩発展及び知識の普及を図ることにより、人類の健康の増進に寄与することを目的とする。
6. 開催の概要
 - (1) テ ー マ : 温故創新 一次世代に向けて腰痛診療を考えるー
 - (2) 参加予定人数 : 約800名
 - (3) プ ロ グ ラ ム : 特別講演、文化講演、シンポジウム、教育研修講演、主題、一般演題、ランチョンセミナー、モーニングセミナー、イブニングセミナー、スポンサードセミナー、ハンズオンセミナーなど
7. 学会事務局 第30回日本腰痛学会 事務局
岩手医科大学医学部整形外科学教室
〒028-3695 岩手県紫波郡矢巾町医大通2丁目1-1
8. 運営事務局 第30回日本腰痛学会 運営事務局
日本コンベンションサービス株式会社 東北支社
〒980-0824 仙台市青葉区支倉町4-34 丸金ビル6階
TEL:022-722-1311 FAX:022-722-1178
E-mail:jslsd2022@convention.co.jp
※テレワーク運用中の為、お問い合わせはメールにてお願い致します。

2. 共催セミナー 募集概要

1. 募集セミナー

ランチョンセミナー、モーニングセミナー、イブニングセミナー、スポンサードセミナー、ハンズオンセミナー

2. 開催日

2022年10月21日(金)、10月22日(土)

3. 時間帯

ランチョンセミナー 昼 50～60分予定
モーニングセミナー 朝 50～60分予定
イブニングセミナー 夕方 50～60分予定
スポンサードセミナー 午前・午後 50～60分予定
ハンズオンセミナー 午前・午後 90分予定

4. 会場

アイーナ(いわて県民情報交流センター)

5. プログラム

プログラム内容については学会事務局にて決定させていただきます。

※日本整形外科学会への単位申請の関係上、座長、演者、講演タイトルを

2022年5月13日(金)までに確定し運営事務局までご連絡をお願いいたします。

6. 共催費

No.	セミナータイプ	共催費(消費税10%含)
1	ランチョンセミナーA(500席程度)	1,980,000円
2	ランチョンセミナーB(350席程度)	1,760,000円
3	モーニングセミナーA(350席程度)	1,760,000円
4	モーニングセミナーB(200席程度)	1,430,000円
5	イブニングセミナーA(500席程度)	1,980,000円
6	イブニングセミナーB(350席程度)	1,760,000円
7	スポンサードセミナーA(500席程度)	1,980,000円
8	スポンサードセミナーB(350席程度)	1,760,000円
9	ハンズオンセミナー	1,430,000円

※学会及び各企業の共催とします。掲載表記は以下の通りとします。

共催:第30回日本腰痛学会/〇〇〇株式会社

※数社にてご共催の場合の掲載表記は以下の通りとします。

共催:第30回日本腰痛学会/〇〇〇株式会社/□□□株式会社

※上記席数は、シアター形式にて設定した場合の席数(予定)となっております。

※共催費には以下の項目が含まれます。

- (1) 会場費
- (2) 控室室料
- (3) 会場付帯設備費(机、いす、ステージ、音響設備、照明など)
- (4) 会場付帯機材費(スクリーン等の学会手配の機材)
- (5) 会場機材オペレーター(1名)

※以下の費用は上記共催費には含まれておりません。

- (1) 司会／座長／講師への謝金、旅費(御社規定により)
- (2) 控室での接遇飲食費・機材費
- (3) 参加者へ提供の飲食費(ランチョンセミナー、モーニングセミナー、イブニングセミナー)
- (4) 運営費用(アルバイトスタッフ等人件費／学会手配以外の追加機材／看板装飾費他)
- (5) ポスター／チラシ等印刷製作物

7. 情報公開について

製薬・医療機器関係企業の活動における医療機関との関係の透明性・信頼性向上のため、医療機関および医療関係者等に対する研究費、寄付、交流等の支出に係る情報を、製薬・医療機器関係企業が自社のウェブサイトで公開されることに伴い、貴社が当学会に対して行う学会協賛費用の支払いに関し、貴社ウェブサイトで公開されること(開示形式例:第*会**学会**セミナー:**円)に同意いたします。

8. 国内・海外招請演者・座長とのコンタクトに関して

- (1) 座長・演者・講演テーマなどは基本的に学会事務局にて取りまとめ致します。学会事務局での調整がありますので、運営事務局より指示があるまでは座長・演者との交渉は行わないようお願い申し上げます。
- (2) 渡航・宿泊についてのコンタクト、手配につきましても各社で行ってください。(来日、滞在スケジュールは確認後、必ず運営事務局にご連絡ください)

9. その他注意事項

- (1) 申込 URL (<https://forms.office.com/r/LxfV6SghfD>)にてお申込をお願いいたします。
※第30回日本腰痛学会 HP のトップページからもお申込みいただけます。
- (2) プログラム内容(テーマ、座長、演者等)については各企業のご希望をいただき、事務局にて学会プログラムと調整、ご相談の上、決定させていただきます。
- (3) 複数企業との共同開催も可能です。その際は備考欄にご記入ください。
- (4) お申込期限は **2022年5月13日(金)**とさせていただきます。
- (5) セミナー開催確定後、5月中に請求書をお送りいたします。6月末日までに、請求書記載の口座にお振込みをお願いいたします。請求書発行後の取り消しについては一切お受けできませんので予めご了承ください。
- (6) 本学会の運営は下記に委託しております。運営の詳細につきましては、後日、同社よりご連絡申し上げます。

10. お問い合わせ

第30回日本腰痛学会 運営事務局
日本コンベンションサービス株式会社 東北支社
〒980-0824 仙台市青葉区支倉町4-34 丸金ビル6階
TEL:022-722-1311 FAX:022-722-1178
E-mail:jslsd2022@convention.co.jp

3. 企業展示 募集概要

1. 開催日： 搬入・設営・・・2022年10月20日(木) 16:00～18:00(予定)
展示日時・・・2022年10月21日(金) 9:00～17:00(予定)
2022年10月22日(土) 9:00～15:00(予定)
撤去・搬出・・・2022年10月22日(土) 15:00～17:00(予定)

2. 会場： アイーナ(いわて県民情報交流センター)

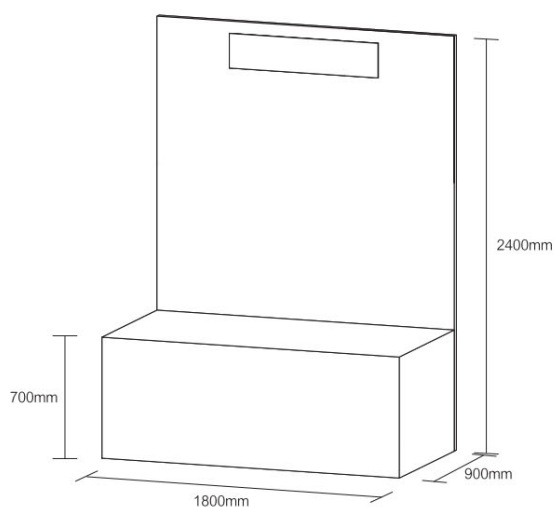
3. 募集対象： 医療・健康機器、検査機器、医薬品、書籍、その他

4. 出展料金：

出展内容	小間サイズ(予定)	規格	出展料(10%税込)
企業展示	W1800mm×D900mm×H2400mm	バックパネル+机	¥220,000
書籍展示(販売)	W1800mm×D600mm×H720mm	机1本	¥16,500

5. 設置概要

企業展示(基礎小間) イメージ図



小間寸法： 間口1800mm×奥行900mm×高さ2400mm

基礎装飾：
・バックパネル(白色)下地ベニヤ材、紙貼り仕上げ。
・社名板(W900×H200、白ベース、黒ゴシック体文字)
・展示台(白クロス付)
間口1800mm×奥行900mm×高さ700mm 1台

高さ制限： 2,4Mまでとさせていただきます。

※ 照明設備、電気供給は含まれておりません。

6. 小間配置： 主催にて決定いたします。

7. 出展物： 出展対象に記載された範囲のもの、及び当方の認めたものとします。

8. 出展社へのご案内

出展社説明会は予定しておりません。小間割、搬入出、装飾、管理等については、開催の1カ月前頃に詳細な出展要項をご案内いたします。什器・照明器具などのリースもこの時にご案内します。

9. 薬事法未承認品の展示について

運営事務局にお問い合わせください。

10. 出展物の販売の禁止

会期中現金と引き換えに出展物を引き渡すことは禁止します。

11. 会場の管理

会場及び出展物の保全については、最善の保護と管理にあたりますが、天災、その他の不可抗力による事故、盗難、紛失、及び小間内における人的災害の発生については責任を負いません。

12. 会期・開場時間の変更

やむを得ない事情により会期及び開場時間を変更する場合があります。この変更を理由として出展申込を取り消すことは出来ません。またこれによって生じた損害は補償しません。

13. 本学会への参加資格について

出展者に対しては第30回日本腰痛学会の講演会場及び関連プログラムへの参加資格はありません。展示会場以外の会場へのご入場は、受付にて参加費をお支払いの上、ご入場ください。

14. 申し込み方法

申込 URL (<https://forms.office.com/r/ENJQ7ZY1R8>)にてお申込をお願いいたします。

※第30回日本腰痛学会 HP のトップページからもお申込みいただけます。

15. 申込締切

2022年5月31日(火)

16. 出展料のお支払い

締切後、請求書をお送りします。查收後1ヶ月内に指定口座(詳細は請求書に記載)にお振込ください。

17. 出展申込の取消

2022年6月1日(水)以降の取り消しについては、一切お受けできませんので予めご了承ください。

18. お問い合わせ

第30回日本腰痛学会 運営事務局

日本コンベンションサービス株式会社 東北支社

〒980-0824 仙台市青葉区支倉町4-34 丸金ビル6階

TEL:022-722-1311 FAX:022-722-1178

E-mail: jlsd2022@convention.co.jp

4. プログラム抄録集広告 募集要項

1. 広告媒体名: 第30回日本腰痛学会 プログラム抄録集
2. 配布対象: 日本腰痛学会 会員(及び当日販売)
3. 発行部数: 1,500部(予定)
4. 発行日: 2022年10月上旬
5. 媒体作成費: 2,200,000円(税込)
6. 広告料総額: 1,540,000円(税込)
7. 広告料:

	仕様 (B5サイズ)	金額(10%税込)	募集枠
1.	プログラム抄録集 表4(カラー)	220,000円	1社
2.	プログラム抄録集 表2(カラー)	165,000円	1社
3.	プログラム抄録集 表3(カラー)	165,000円	1社
4.	プログラム抄録集 1頁(後付・モノクロ)	88,000円	5社
5.	プログラム抄録集 1/2頁(後付・モノクロ)	55,000円	10社

8. 広告原稿: 2022年6月15日(水)までに納品ください。
原稿版下のご提出は、下記運営事務局宛にメールでお願い致します。
9. 広告申込締切: 2022年5月31日(火)
10. 申込方法: 申込URL(<https://forms.office.com/r/d0dEC9cgj6>)にてお申込をお願いいたします。
※第30回日本腰痛学会 HP のトップページからもお申込みいただけます。
11. ご請求: 申込を受領し、広告掲載枠が決定次第、運営事務局より請求書を発行いたします。
なお、まことに勝手ながら振込手数料は貴社負担とさせていただきます。
また、請求書発行後のキャンセルは受け付けませんのでご了承ください。
12. お問い合わせ: 第30回日本腰痛学会 広告事務局
E-mail: ad_jslsd2022@pripress.co.jp

5. ホームページバナー広告 募集要項

1. 広告媒体名: 第30回日本腰痛学会 ホームページバナー広告
2. 掲載期間: 申込後掲載～2022年10月末(予定)
3. 広告掲載料: 88,000円(税込)
4. 募集数: 5社
5. 広告掲載箇所: 第30回日本腰痛学会ホームページ トップページ内
6. データサイズ: 横幅(W)200pixel、縦幅(H)60 pixel
「gif」及び「アニメーション gif」/Jpeg)容量1MB 以内
7. 原稿: データ入稿をお願いいたします。
8. 申込締切: 2022年8月31日(水)
9. 申込方法: 申込 URL (<https://forms.office.com/r/d0dEC9cgj6>) にてお申込をお願いいたします。
※第30回日本腰痛学会 HP のトップページからもお申込みいただけます。
10. ご請求: 申込を受領後、運営事務局より請求書を発行いたします。
なお、まことに勝手ながら振込手数料は貴社負担とさせていただきます。
また、請求書発行後のキャンセルは受け付けませんのでご了承ください。
11. お問い合わせ: 第30回日本腰痛学会 広告事務局
E-mail: ad_jslsd2022@pripress.co.jp

6. 寄附金 募集要項

1. 寄附金の名称: 第30回日本腰痛学会 寄附金
2. 寄附金の目的: 第30回日本腰痛学会の準備、運営に関する経費
3. 寄附金目標額: 3,000,000円
4. 対 象 先: 製薬企業、医療機器、関連病院・団体等 等
5. 募 集 期 間: 2021年11月26日(金) ~2022年10月20日(木)
6. 寄附金払込先: 銀行名 岩手銀行
支店名 矢巾支店(店番:119)
口座番号 普通 2165441
口座名義 第30回日本腰痛学会 会長 土井田 稔
(ダイ 30 カイニホンヨウツウガツカイカイチヨウドイタミノル)
7. 税法上の取り扱い: 税法上の免税措置はございません。
8. お申し込み方法: 申込 URL (<https://forms.office.com/r/erXFRpRVGr>) にてお申込をお願いいたします。
※第30回日本腰痛学会 HP のトップページからもお申込みいただけます。
9. お問い合わせ先: 第30回日本腰痛学会 運営事務局
日本コンベンションサービス株式会社 東北支社
〒980-0824 仙台市青葉区支倉町 4-34 丸金ビル 6階
TEL:022-722-1311 FAX:022-722-1178
E-mail:jslsd2022@convention.co.jp