

第 34 回日本肝胆膵外科学会・学術集会

The 34th Meeting of Japanese Society of Hepato-Biliary-Pancreatic Surgery

趣 意 書

共催セミナー

企業展示・書籍販売

広告掲載

会期： 2022 年 6 月 10 日(金)～11 日(土)

会場： 愛媛県民文化会館

会長： 高田 泰次(愛媛大学大学院医学系研究科 肝胆膵・乳腺外科学)

ご挨拶

謹啓 時下ますますご清祥のこととお喜び申し上げます。平素より格別のご厚情を賜り厚く御礼申し上げます。

この度、2022年6月10日（金）～11日（土）の2日間、松山市の愛媛県民文化会館にて第34回日本肝胆膵外科学会・学術集会を開催させていただくことになりましたので、ご挨拶申し上げます。

日本肝胆膵外科学会は、平成元年に第1回日本肝胆膵外科フォーラムとして発足し、平成5年に日本肝胆膵外科学会に名称変更され、現在では会員数が3,500名を超える学会となっております。これまで本学会は、高度技能専門医制度の創設やAuditも踏まえた安全管理対策など肝胆膵領域の高難度手術の安全性向上を目指すともに、英文誌創刊、学会主導のプロジェクト研究など活発な学術活動をグローバルな規模で推進して参りました。いまや日本の肝胆膵外科の手術成績ならびに学術成果は国際的にも高いレベルとなっております。この30数年のあゆみの中で、初めての愛媛での学術集会開催となり教室員一同、誠心誠意準備を進めております。

近年では学会発表の英語化により学術集会には海外からの参加者も増加しています。今回も総勢で2,000名以上の参加者が見込まれ、学術論文等をもとに幅広い参加者間で熱心な議論が繰り広げられることが期待されます。

本学術集会のテーマは「お作法と工夫 -Tradition and Ingenuity-」としました。外科医の修練は代々継承された手術手技の定型をまず習得し、その上で工夫を加えて自分独自の様式に発展させる、という意味でございます。

まだ新型コロナウイルス（COVID-19）の収束には予断を許さない状況ではありますが、日頃の研鑽が評価され、習得した知識、技術によって広く社会の人々の健康のため、貢献できるような学術集会にしたいと思っております。

本来であれば、開催諸経費は会員の参加費のみでまかなうべきものではございますが、より充実した内容のプログラム構成のために、また円滑な学術集会運営のために、是非ご協力をお願い申し上げます。極めて厳しい経済情勢の折、甚だ恐縮ではございますが、是非とも趣旨にご賛同賜り、ご支援くださいますようお願い申し上げます。

なお、抛出頂きました協賛費用につきましては、各社が公表することについて了承いたします。

末筆ではございますが、貴社のますますのご発展を心よりお祈り申し上げます。

謹白

2021年4月吉日

一般社団法人日本肝胆膵外科学会

理事長 遠藤 格



第34回日本肝胆膵外科学会・学術集会

会長 高田 泰次

愛媛大学大学院医学系研究科 肝胆膵・乳腺外科学 教授



■開催概要

1. 学会の名称 第34回日本肝胆膵外科学会・学術集会
2. 主催機関 愛媛大学大学院医学系研究科 肝胆膵・乳腺外科学
3. 会長 高田 泰次(愛媛大学大学院医学系研究科 肝胆膵・乳腺外科学)
4. 会期 2022年6月10日(金)～11日(土)
(設営・準備日:6月9日(木))
5. 会場 愛媛県県民文化会館
6. 事務局 愛媛大学大学院医学系研究科 肝胆膵・乳腺外科学
〒791-0295 愛媛県東温市志津川 454
7. 開催計画の概要
テーマ : お作法と工夫 -Tradition and Ingenuity-
参加予定者 : 約2,000名
プログラム : 会長講演、理事長講演、特別講演、学会プロジェクト報告、
プレナリーセッション、特別セッション、Debate、シンポジウム、
ビデオシンポジウム、ワークショップ、パネルディスカッション、教育ビデオ
要望ビデオ、要望演題、一般演題
8. 企業活動と医療機関等の関係の透明性ガイドラインについて
製薬企業の活動における医療機関等との関係の透明性・信頼性向上のため、医療機関
および医療関係者等に対する研究費、寄附、交流等の支出に関する情報を、製薬企
業が自社のウェブサイトで公開することに伴い、各社が当学会に対して行う共催費用の支払
いに関し、各社ウェブサイトで公開されることを了承いたします。

■共催セミナー募集要項

1. 共催セミナー開催概要

会 期 : 2022年6月10日(金)～11日(土)

開催時間 : ランチョンセミナー 10日(金)～11日(土) 12:30～13:20(予定)

モーニングセミナー 11日(土) 7:00～7:50(予定)

イブニングセミナー 10日(金) 15:20～16:10(予定)

11日(土) 15:00～15:50(予定)

共催ワークショップ/シンポジウム

10日(金)～11日(土) いずれか 60分(予定)※別途ご相談

会 場 : 愛媛県県民文化会館

共 催 費 :

ランチョンセミナー ※SD:ソーシャルディスタンスを考慮した場合の席数

開催日	席数	共催金額(税込)	申込受付枠	申込記号
6月10日(金)	600席以上 (SD:600席以上)	2,750,000円	1	L-A
	300～500席台 (SD:190～270席台)	2,420,000円	3	L-B
	150席以下 (SD:80席以下)	2,200,000円	5	L-C
6月11日(土)	600席以上 (SD:600席以上)	2,750,000円	1	L-D
	300～500席台 (SD:190～270席台)	2,420,000円	3	L-E
	150席以下 (SD:80席以下)	2,200,000円	5	L-F

モーニングセミナー ※SD:ソーシャルディスタンスを考慮した場合の席数

開催日	席数	共催金額(税込)	申込受付枠	申込記号
6月11日(土)	100～300席台 (SD:50～190席台)	1,650,000円	1	M-A

イブニングセミナー ※SD:ソーシャルディスタンスを考慮した場合の席数

開催日	席数	共催金額(税込)	申込受付枠	申込記号
6月10日(金)	100～300席台 (SD:50～190席台)	2,200,000円	1	E-A
6月11日(土)	100～300席台 (SD:50～190席台)	2,200,000円	1	E-B

共催ワークショップ/シンポジウム ※SD:ソーシャルディスタンスを考慮した場合の席数

開催日	席数	共催金額(税込)	申込受付枠	申込記号
6月10日(金)	300席以上 (SD:190席以上)	2,750,000円	1	S-A
6月11日(土)	300席以上 (SD:190席以上)	2,750,000円	1	S-B

※プログラム編成の状況により開催時間・セミナー数・席数については変更する場合がございます。

※利用会場につきましては、会場仕様計画ならびに共催企業の希望を伺い、事務局にて決定いたします。

※共催費には以下の項目が含まれます。

- (1) 会場費
- (2) 会場付帯設備費(机、いす、ステージ、音響設備、照明など)
- (3) 会場付帯機材費(スクリーン等の学会手配の機材)
- (4) 会場機材オペレーター(1名)

尚、以下の費用は上記共催費には含まれていません。

- (1) 司会／座長／講師への謝金、旅費(貴社規定により)
- (2) 控室室料及び控室での接遇飲食費・機材費
- (3) 参加者への弁当費／軽食費
- (4) 運営費用(アルバイトスタッフ等人件費／看板装飾費他)
- (5) ポスター／チラシ等印刷製作物
- (6) 追加機材(例:収録機材、同時通訳機材、控室の試写用機材など)

2. その他注意事項

- (1) テーマ、座長、演者の選定については、最終的に貴社と事務局との合意の上で決定することといたします。それまで先生方への打診はお控えいただきますようお願い申し上げます。
- (2) 使用会場については、プログラムの内容等を考慮の上、決定させていただきます。
- (3) 複数企業との共同開催や、複数日程の開催も可能です。その際は備考欄にご記入ください。
- (4) お申込期限は **2021年11月30日(火)**とさせていただきます。会場・日時のご希望は申込期限までにご連絡ください。
- (5) **2021年12月1日(水)**以降の取り消しについては、一切お受けできませんので予めご了承下さい。
- (6) 使用会場決定後に請求書をお送りいたしますので、請求書に記載の指定の口座へお振り込みください。なお、誠に勝手ながら振込手数料は貴社負担とさせていただきます。
- (7) 本学会の運営につきましては下記に委託しております。
運営の詳細につきましては、後日、ご連絡申し上げます。

第34回日本肝胆膵外科学会・学術集会 運営事務局

〒650-0046 神戸市中央区港島中町6-9-1 神戸国際交流会館6階

日本コンベンションサービス株式会社 神戸支社 担当:近藤・宮田・榊原

TEL: 078-303-1101 FAX: 078-303-3760 E-mail: jshbps34@convention.co.jp

(営業時間:平日 9:30~17:30)

■企業展示・書籍販売募集要項

1. 企業展示・書籍販売 開催概要

日程： 搬入・装飾(予定) 2022年6月9日(木) 13:00~21:00(予定)
展示(予定) 2022年6月10日(金)~11日(土)(予定)
搬出・撤去(予定) 2022年6月11日(土)

2. 出展要項

出展対象： 医療機器、検査機器、医薬品、書籍 他

3. 出展料金

(1) 機器・医薬品展示

種類	小間サイズ	規格	出展料 (税込)
Aタイプ (基礎小間)	幅 1.8m×奥行 0.9m×高さ 2.1m	バックパネル+展示台	¥330,000
Bタイプ (スペース小間)	幅 1.8m×奥行 1.8m×高さ 2.1m	スペース渡し	¥330,000

(2) 書籍展示

種類	規格	出展料 (税込)
書籍展示	長机(1.8m×0.6m) ×希望出展本数	¥22,000/机1本

- 募集小間数 30小間(基礎小間・スペース小間合計)
- 小間割の決定 出展場所につきましては事務局で決定いたします。
- 出展物 出展対象に記載された範囲の物、及び当方の認めた物といたします。
- 薬事法未承認品の展示について 運営事務局にお問い合わせください。
- 出展社へのご案内 出展社説明会は行いません。開催の1カ月前頃に小間割、搬入、装飾、管理などについて詳細をご連絡いたします。什器・照明器具などのリースについてもこの時にご案内いたします。
- 出展物の販売の禁止 会期中現金と引き換えに機器・医薬品等の出展物を引き渡すことは禁止いたします。
- 会場の管理 会場及び出展物の保全については、最善の保護と管理にあたりますが、天災、その他の不可抗力による事故、盗難、紛失、及び小間内における人的災害の発生については責任を負いません。

■会期・開場時間の変更

やむを得ない事情により会期及び開場時間を変更する場合がございます。

この変更を理由として出展申込を取り消すことは出来ません。またこれによって生じた損害は補償しません。

■本学会への参加資格について

出展者に対しては第34回日本肝胆膵外科学会・学術集会の講演会場及び関連プログラムへの参加資格はありません。会議プログラムに参加希望の方は事務局までお問い合わせください。但し展示会場内への出展者の入場制限はありません。

4. 設置概要

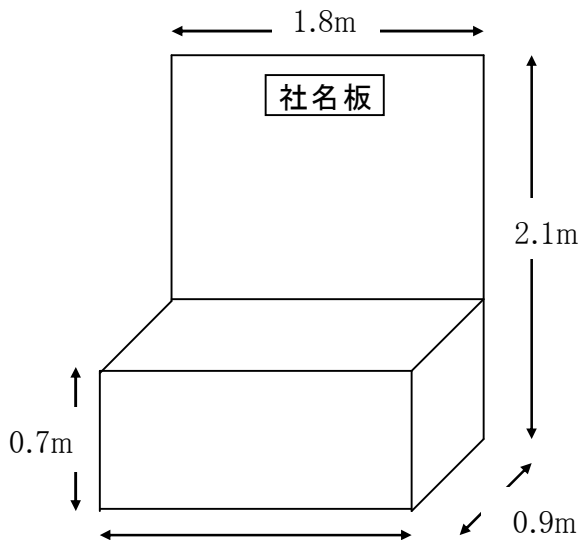
Aタイプ 基礎小間(パッケージブース)

■1小間 = 間口1.8m × 奥行0.9m × 高さ2.1m

■以下の物は当方で設置いたします。上記以外の小間内装飾は、出展者様が行ってください。

- ・間仕切の後壁、側壁
- ・社名板
- ・展示台1台(W1.8m×D0.9m×H0.7m)、白布付き（但し商品の上にかけるクロスはご持参ください）

■基礎小間姿図



基礎小間仕様は現状の想定であり、設営の都合上変更になる場合がございます。

仕様変更の際には、お申し込みをいただいている出展者様にご連絡いたします。

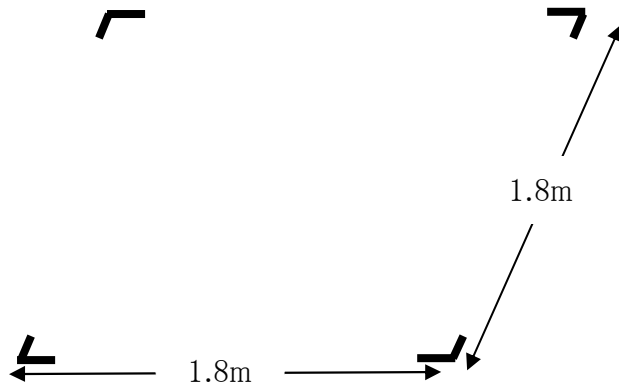
あらかじめご了承ください。

Bタイプ スペース小間(スペース渡し)

■1小間 = 間口1.8m × 奥行1.8m × 高さ2.1m

■スペース小間をお申し込みの場合、床面に墨だしを実施の上、お引き渡しいたします。

■スペース小間姿図



※装飾物、展示物の高さは、2.1m に制限します。

2.1m を越える場合は事前に事務局の承認が必要となります。

※スペース小間でお申し込みの場合は最低限の特別装飾を行ってください。

■電 気 出展者の希望により有償で、電気(交流単相二線式100V50ヘルツ)を開閉器にて小間まで供給します。
(それ以外の特殊電源に関しては別途ご相談ください。)
電気一次幹線工事代金については追ってご案内いたします。

■禁止事項 ・床面への直接工作(ガムテープ、アンカー等)
 ・水、プロパンガス、圧縮空気の使用等

5. 出展申し込み

■ 申込先 第 34 回日本肝胆膵外科学会・学術集会 運営事務局
〒650-0046 神戸市中央区港島中町 6-9-1 神戸国際交流会館 6 階
日本コンベンションサービス株式会社 神戸支社
担当:近藤・宮田・榊原
TEL: 078-303-1101 FAX: 078-303-3760 E-mail:jshbps34@convention.co.jp
(営業時間:平日 9:30~17:30)

■ 申込締切 **2022 年 2 月 28 日(月)**までとします。
但し募集小間数に達し次第、締め切らせていただきますのでご了承ください。

■ 出展料のお支払い
会期終了後までに請求書をお送りしますので、請求書記載の指定口座までお振込みください。
なお、誠に勝手ながら振込手数料は貴社負担とさせていただきます。

■ 出展申し込みの取り消し
2022 年 3 月 1 日(火)以降の取り消しについては、一切お受けできませんので予めご了承ください。

■プログラム抄録集広告募集要項

1. 募集媒体

第34回日本肝胆膵外科学会・学術集会 プログラム抄録集

2. 掲載要領

- (1) 大きさ A4 サイズ
- (2) 印刷部数 4,000部想定
- (3) 配布対象 日本肝胆膵外科学会会員および関係者
- (4) 広告申込締切 2022年3月31日(木)
- (5) 広告料金と募集枠

広告サイズ	色	料金(税込)	申込口数
表4 (裏表紙裏)1頁	カラー	385,000円	1口
表3 (表紙裏)1頁	カラー	275,000円	1口
表2 (裏表紙)1頁	カラー	275,000円	1口
後付1頁	モノクロ	165,000円	5口
後付1/2頁	モノクロ	110,000円	10口

※表4、表3、表2は、受付順にて申し受けます。空き状況は、事前にお問い合わせください。

- (6) 広告原稿 完全版下原稿(デジタルデータ:印刷用PDFまたはAdobe Illustrator)にて
2022年3月31日(木)までに納品ください。
- (7) 製作費(概算) 抄録制作、印刷 1,200円×4,000部=4,800,000円

3. ご請求

申込を受領し、広告掲載枠が決定次第、学会事務局より、請求書を発行いたします。
請求書記載の指定口座までお振込みください。
なお、誠に勝手ながら振込手数料は貴社負担とさせていただきます。

4. 広告申し込みの取り消し

2022年4月1日(金)以降の取り消しについては、一切お受けできませんので予めご了承ください。

5. 原稿版下送付・お問い合わせ先:

第34回日本肝胆膵外科学会・学術集会 運営事務局
〒650-0046 神戸市中央区港島中町6-9-1 神戸国際交流会館6階
日本コンベンションサービス株式会社 神戸支社 担当:近藤・宮田・榊原
TEL: 078-303-1101 FAX: 078-303-3760 E-mail: jshbps34@convention.co.jp
(営業時間:平日 9:30~17:30)

■ホームページバナー広告募集要項

1. 掲載要領

- (1)URL <https://site2.convention.co.jp/jshbps34/> (6月公開予定)
(2)ジャンル 医学系サイト
(3)対象 日本肝胆膵外科学会 会員 他
(4)主要コンテンツ 学術集会案内(開催情報、プログラム、演題募集、交通宿泊案内等)
(5)広告セールス方式 貴社指定マークから貴社ホームページへリンクを設定
(6)バナー表示方法 トップページ常時掲載申し込み多数の場合はローテーション表示
※ローテーションの回数保証はいたしません。

2. 掲載期間

2021年6月～2022年6月30日(木)
※申込順に随時掲載いたします。

3. 募集期間

2021年6月～2022年5月31日(火)

4. 広告料金

1口 220,000円(税込) 募集バナー数 3口

5. 広告規格

広告面サイズは以下の通りといたします。
・天地 45ピクセル×左右 180ピクセルを基本といたします。
・画像データ(拡張子)は、GIF、JPEG でお願ひいたします。

6. ご請求

申込締切後、学会事務局より、請求書を発行いたしますので、請求書記載の指定口座までお振込みください。
なお、誠に勝手ながら振込手数料は貴社負担とさせていただきます。
また、請求書発行後のキャンセルは、原則として受け付けません。あわせてご了承ください。

7. 原稿データ送付・お問い合わせ先

第34回日本肝胆膵外科学会・学術集会 運営事務局
〒650-0046 神戸市中央区港島中町6-9-1 神戸国際交流会館6階
日本コンベンションサービス株式会社 神戸支社 担当:近藤・宮田・榊原
TEL: 078-303-1101 FAX: 078-303-3760 E-mail: jshbps34@convention.co.jp
(営業時間:平日 9:30～17:30)

■お申し込み方法等について

第 34 回日本肝胆膵外科学会・学術集会の共催セミナー、企業展示・書籍販売、広告のお申し込み方法等は、下記の通りでございます。お申し込み期日は項目によって異なりますので、ご注意ください。

1. お申し込み方法

本学術集会ホームページよりお申し込みください。

URL: <https://site2.convention.co.jp/jshbps34/> (6 月公開予定)

2. 申し込み料金の取り扱いについて

自然災害、火災、疫病、戦争、テロ、輸送機関の運行障害、停電、ネットワーク設備の損壊、行政機関の指示・命令・規制など、主催者の責めによらない事由により、主催者が催事開催を制限・停止することとした場合、催事に関する申込料金の一部または全部を返金しない場合がございます。

3. 共催費・出展料のお支払い方法

請求書をお送りしますので、下記の口座(請求書にも記載)までお振込みください。

なお、誠に勝手ながら振込手数料は貴社負担とさせていただきます。

銀行名: 伊予銀行

支店名: 横河原支店(店番 116)

口座番号: 1722390

口座名義: 第 34 回日本肝胆膵外科学会・学術集会 会長 高田 泰次

(ダイサンジュウヨンカイニホンカンタンスイゲカガツカイガクジュツシユウカイ タカダ ヤスツグ)

4. お問い合わせ先

第 34 回日本肝胆膵外科学会・学術集会 運営事務局

〒650-0046 神戸市中央区港島中町 6-9-1 神戸国際交流会館 6 階

日本コンベンションサービス株式会社 神戸支社 担当: 近藤・宮田・榊原

TEL: 078-303-1101 FAX: 078-303-3760 E-mail: jshbps34@convention.co.jp

(営業時間: 平日 9:30~17:30)