

第55回日本薬剤師会学術大会

趣意書

- 共催セミナー
- ホームページバナー広告
- プログラム集広告
- 商業展示・書籍展示
- ネームストラップ広告
- コングレスバッグ広告

第55回日本薬剤師会学術大会運営委員会
大会運営委員長 山田 卓郎
(一般社団法人 宮城県薬剤師会 会長)

ご挨拶

謹啓

2022年10月9日（日）、10日（月・祝）の2日間、「第55回日本薬剤師会学術大会」を宮城県仙台市において開催いたします。東日本大震災の影響により開催を予定していた第44回日本薬剤師会学術大会をやむなく中止してから11年、皆様をお迎えすることが出来ますことを大変うれしく思います。

未曾有の災害は私たちにとっても大きな試練を与えましたが、引き換えにこれまでは関係性があまり無かった人々や異なる職種又は地域の方々との“繋がり”と、そこから生まれる強い“結びつき”の大切さを教えてくれました。それは被災各地で全国から駆け付けてくれた薬剤師の頑張りによって、災害医療救護活動において薬剤師が必要不可欠であるとの認識が、国民はもとより医療従事者や行政に携わる人々の中から生まれたことによるものです。

大震災から10年、私たちは復興の2文字を旗印にまっしぐらにそしてがむしゃらに前に進んできました。まだまだ従前の生活に戻るまでには程遠いですが、私たちには復興から得た経験を未来に繋いでいく責務があります。そんな思いを第55回日本薬剤師会学術大会のテーマ「結（ゆい）」～地域と共に未来へ～に込め、宮城のオール薬剤師が感謝の気持ちと未来に向けた更なる結束のために、全国各地から皆様をお迎えする準備を進めております。

10月初旬の仙台市の平均気温は約20℃と大変過ごしやすく、メイン会場の仙台国際センターは青葉城下、広瀬川河畔の豊かな自然に囲まれ、2015年に開通した地下鉄東西線により仙台駅から僅か5分ほどで最寄り駅まで到着いたします。

災害ともいえる新型コロナウイルス感染症が収束し、10月9日には仙台国際センターのステージより大勢の皆様へ歓迎のご挨拶ができますことを、心より祈念しております。

本学術大会では、参加者を8000名以上と見込んで鋭意準備を進めておりますが、参加費のみでの大会運営は困難と言わざるを得ない状況です。

つきましては、スポンサーシップを賜りたく、趣旨、事情等をご賢察の上、是非ともご賛同とご支援をいただきますようお願い申し上げます。

なお、拠出していただく協賛金につきましては、日本製薬工業協会の「企業活動と医療機関等の関係の透明化ガイドライン」に基づく「共催企業様と医療機関及び医療関係者との関係の透明性に関する指針」に従い、学会等の会合開催に係る費用として公表されることについて了承いたします。

末筆ながら、貴社のますますのご発展とご繁栄を心より祈念申し上げます。

謹白

2022年1月吉日

第55回日本薬剤師会学術大会

大会運営委員長 山田 卓郎

(一般社団法人 宮城県薬剤師会会長)



目次

1. ご挨拶	1
2. 開催概要	3
3. 共催セミナー 募集要項	4
4. ホームページバナー広告 募集要項	8
5. プログラム集広告 募集要項	10
6. 商業展示・書籍展示 募集要項	12
7. ネームストラップ広告 募集要項	16
8. コングレスバッグ広告 募集要項	18

開催概要

1. 名 称 : 第55回日本薬剤師会学術大会 宮城大会
2. テ ー マ : 結 ～地域と共に未来へ～
3. 会 期 : 2022年 10月9日(日)～ 10日 (月・祝)
4. 会 場 : 仙台国際センター 〒980-0856 宮城県仙台市青葉区青葉山
5. 主 催 : 公益社団法人 日本薬剤師会 一般社団法人 宮城県薬剤師会
6. 大会運営委員長 : 山田 卓郎 (一般社団法人 宮城県薬剤師会 会長)
7. 参加予定数 : 約8,000名
8. プ ロ グ ラ ム : 10月 9日(日) : 開会式、特別記念講演、特別講演、分科会、
(予定) 一般演題 (口頭発表・ポスター発表)、
ランチョンセミナー
10月10日(月・祝) : 分科会、一般演題 (口頭発表・ポスター発表)、
県民公開講座
開 催 期 間 中 : 各種展示
(薬科機器、OA機器、医薬品、書籍等)
9. ホ ー ム ペ ー ジ : <https://site2.convention.co.jp/jpa55/>
10. 事 務 局 : 一般社団法人 宮城県薬剤師会
〒989-3126 仙台市青葉区落合2-15-26
TEL : 022-391-1180 FAX : 022-391-6640
11. 参加登録事務局 : 東武トップツアーズ株式会社 仙台支店
〒980-0021 仙台市青葉区中央1-6-1 8山一仙台中央ビル3階
TEL : 022-263-3232 FAX : 022-265-5765
E-mail : jpa55myg@tobutoptours.co.jp
12. 運 営 事 務 局 : 日本コンベンションサービス株式会社 東北支社
〒980-0824 仙台市青葉区支倉町4-34 丸金ビル6階
TEL : 022-722-1311 FAX : 022-722-1178
E-mail : jpa55@convention.co.jp

共催セミナー 募集要項

本学術大会はハイブリッド形式（現地＋WEBの併用）にて開催いたします。

共催セミナーは、第55回日本薬剤師会学術大会 宮城大会と各企業との共催といたします。

1. 会 場：仙台国際センター

2. 開催日時（予定）

◆ ランcheonセミナー

2022年10月9日（日） 12：30～13：30（60分）

◆ モーニングセミナー

2022年10月10日（月・祝） 08：00～ 8：50（50分）

◆ スイーツセミナー

2022年10月9日（日） 15：00～16：00（60分）

◆ スポンサーードセミナー

2022年10月9日（日） 17：00～18：00（60分）

3. 共催費等

◆ ランcheonセミナー

日程	タイプ	予定席数	枠数	共催費（税込）
10月9日 （日）	A	400席以上	1	1,100,000円
	B	約300席～400席未満	2	990,000円
	C	約170席～300席未満	4	880,000円
	D	110席未満	2	770,000円

◆ モーニングセミナー

日程	タイプ	予定席数	枠数	共催費（税込）
10月10日 （月・祝）	E	約300席以上	3	660,000円
	F	約170席～300席未満	6	550,000円

◆スイーツセミナー

日程	タイプ	予定席数	枠数	共催費（税込）
10月9日 （日）	G	約300席以上	3	770,000円
	H	約170席～300席未満	6	660,000円

◆スポンサードセミナー

日程	タイプ	予定席数	枠数	共催費（税込）
10月9日 （日）	I	約300席以上	3	770,000円
	J	約170席～300席未満	6	660,000円

* 消費税の税率は、2021年12月時点でのものです。

* 会場規模は、予定席数の為若干変更となる場合がございます。また、撮影機材等をご利用になる場合、機材スペースに相当する席数が減る可能性がございます。

4. 共催費に含まれるもの

会 場	会場利用料（控室利用時間含）	1式
会場機材	プロジェクター	1台
	レンズ	1台
	PC（Windows）	1台
	モニター（演者卓）	1台
	マウス（演者卓）	1台
	キーボード（演者卓）	1台
	レーザーポインタ（演者卓）	1本
	遠隔操作システム（スイッチャー）	1式
	卓上ライト（座長・演者・進行席）	各1台
	デジタル計時回線（座長・演者卓）	各1台
音響・照明	座長席マイク	1本
	演者席マイク	1本
	質疑応答用マイク（会場によって異なります）	4～6本
	照明使用料	1式
	アナウンス用マイク	1本
WE配信関係費	WEBサイト構築費（共催セミナー専用項目・ページ）	1式
そ の 他	各種文具	1式
	学会参加証	1枚
	無料参加登録	1アカウント
	*ご担当者名、フリガナ、メールアドレスをお知らせください *2社共催の場合は、1社につき1アカウントといたします。 *1社につき、2枠以上ご協賛の場合は、セミナー枠数に応じてアカウントを付与いたします。	

5. 共催費に含まれないもの

会 場	会場内での参加者の飲食 ※・ランチョンセミナーのお弁当 ・モーニングセミナーのサンドウィッチ等 軽食 ・スイーツセミナーの茶菓は必須
	録音・収録
	氏名掲示
	スタッフ（資料・お弁当配布係）
	スタッフ（照明係）
	スタッフ（誘導係）
	進行・タイムキーパー
	アナウンサー
控 室	座長・講師のご飲食関係
	お打合せ用機材
	PC（Win or Mac）
	スクリーン
	プロジェクター
看 板	会場前
	控室前
オペレーター	PCオペレーター
そ の 他	座長・演者への謝礼・旅費
	ポスター・チラシ等の印刷物制作費
	規定時間外の控室利用
	その他

6. テーマ・座長・演者について

テーマ、座長、演者については、ご希望を運営事務局へご連絡いただき、大会運営委員長と協議の上、座長・講師への交渉を開始させていただきます。

座長・演者が非会員の場合、参加費は事務局で負担いたします。

7. 会場・開催日の決定について

会場および開催日については、プログラムの内容等を考慮の上、事務局にて最終決定をさせていただきます。貴社のご希望を優先させていただきますが、プログラムの都合上ご希望に添えない場合もございます。その際はどうぞご容赦くださいますようお願い致します。

8. 申込締切：2022年4月28日（木）正午

9. 申込方法

本学術大会ホームページURL : <https://site2.convention.co.jp/jpa55/>よりお申し込みください。

10. お支払方法

セミナー開催枠の確定後、運営事務局より請求書を発行させていただきます。請求書が届きましたら指定の期日までに下記口座にお振込みください。

なお、参加者用お弁当、ケータリング費用等は会期終了後にご請求いたします。

11. お振込先

(銀行名) 七十七銀行

(支店名) 宮城町支店

(預金種別) 普通預金

(口座番号) 5 0 3 4 1 1 0

(名義) 第55回日本薬剤師会学術大会 運営委員長 山田卓郎

ダイゴジュウゴカイニホンヤクザイシカイガクジュツタイカイ

ウンエイインチョウ ヤマダタクロウ

* 振込手数料は貴社にてご負担ください。また、銀行発行の振込控えをもって当方の領収書に代えさせていただきます。

12. 申込キャンセル

お申し込み登録後のキャンセルにつきましては、原則お受けできません。

13. お問い合わせ先

第55回日本薬剤師会学術大会 運営事務局

日本コンベンションサービス株式会社 東北支社

〒980-0824 仙台市青葉区支倉町4-34 丸金ビル6階

TEL : 022-722-1311 FAX : 022-722-1178

E-mail : jpa55@convention.co.jp

ホームページバナー広告 募集要項

◆第55回日本薬剤師会学術大会のホームページにバナー広告を掲載いたします。

1. 募集数 : 5枠(予定) *掲載箇所については大会側にご一任ください。
2. 掲載費 : 110,000円(税込)
上記金額にはバナー等の制作費は含まれません。
消費税につきましては、2021年10月時点での税率とさせていただきます。
3. 募集媒体 : 第55回日本薬剤師会学術大会ホームページ
(URL: <http://www2.convention.co.jp/jpa55/>)
ジャンル: 医学系専門サイト
ユーザー: 日本薬剤師会会員 約10万3,700人(2020年10月末時点)、
その他関係者
4. 制作費 : 1,500,000円(予定)
5. 掲載期間 : 2022年2月1日(火)~2022年10月31日(月)まで(予定)
*お申し込み時期・データ納品時期によって前後致します。尚、ホームページは随時更新されていきます。
6. 掲載箇所 : TOPページ
7. 申込締切 : 2022年8月31日(水) 正午
*申込締切以後のご相談は運営事務局までお問い合わせください。
8. 申込方法 : 本学術大会ホームページ
<https://site2.convention.co.jp/jpa55/> よりお申し込みください。
9. お支払方法 : 申込書受領後、運営事務局より請求書を発行させていただきます。
請求書が届きましたら次ページの口座にお振込みください。

お支払い期限: 2022年9月20日(火)

10. お振込先 : (銀行名) 七十七銀行
(支店名) 宮城町支店
(預金種別) 普通預金
(口座番号) 5034110
(口座名義) 第55回日本薬剤師会学術大会
運営委員長 山田卓郎
ダイゴジュウゴカイニホンヤクザイシカイガクジュツタイカイ
ウンエイインチョウ ヤマダタクロウ

* 振込手数料は貴社にてご負担ください。また、銀行発行の振込控えをもって当方の領収書に代えさせていただきます。

11. 広告仕様 : 掲載サイズ 横88pix×縦31pix
jpg もしくは gif (アニメ可)

* サイズ変更されることもございますのでご了承ください。また、上記仕様以外のバナーデータでの掲載を希望される際は事前に運営事務局宛にご相談ください。

12. データ送付締切日 : 申し込み後別途ご連絡致します。データを添付し、E-mailで運営事務局へご送付ください。

13. 注意事項 : 広告内容によっては掲載しかねる場合もございます。予めご了承ください。
またアクセス回数保障は行いません。
広告内容に起因する名誉毀損の請求または訴訟、プライバシーの侵害、著作権の侵害およびその他の請求・訴訟に関しては、事務局は責任を負いかねますのでご了承ください。

14. お問い合わせ先 : 第55回日本薬剤師会学術大会 運営事務局
日本コンベンションサービス株式会社 東北支社
〒980-0824 仙台市青葉区支倉町4-34 丸金ビル6階
TEL : 022-722-1311 FAX : 022-722-1178
E-mail : jpa55@convention.co.jp

プログラム集広告 募集要項

◆第55回日本薬剤師会学術大会のプログラム集に広告を掲載いたします。

1. 広告媒体名称 : 第55回日本薬剤師会学術大会 プログラム集

2. 配布対象 : 第55回日本薬剤師会学術大会参加者

3. 発行部数 : 10,000冊 (予定)

4. 媒体作成費 : 約4,400,000円

5. 依頼社数 : 約26社

6. 広告掲載料 :

掲載箇所	金額 (税込)	募集数
表紙2 (表紙裏面)	220,000円	1
表紙3 (裏表紙内面)	220,000円	1
表紙4 (裏表紙外面)	330,000円	1
後付1頁	110,000円	5
後付1/2頁	88,000円	18
広告掲載料合計 :	2,904,000円	

*表紙2、表紙3、表紙4の申込多数の場合は事務局に決定をご一任下さい。なお決定は締切日以降といたします。

7. 広告原稿 : 紙焼きまたはデータでお送りください。

*サイズ A4サイズ

*印刷色 表紙2・表紙3・表紙4 : カラー
後付1頁・後付1/2頁 : モノクロ

8. 申込締切 : 2022年6月30日 (木) 正午

*申込締切以後のご相談は運営事務局までお問い合わせ下さい。

9. 原稿送付期限 : 2022年7月15日 (金)

10. 発行予定日 : 2022年9月中旬

※広告掲載企業様には1冊を進呈いたします。

11. 申込方法 : 本学術大会ホームページ
<https://site2.convention.co.jp/jpa55/> よりお申し込みください。
12. お支払方法 : 運営事務局より請求書を発行させていただきます。請求書が届きましたら
指定の期日までに下記口座にお振込みください。
掲載料金のご請求書は、掲載ページ等の詳細確定後に学会事務局より
ご連絡申し上げますまでご入金なされないようお願いいたします。
13. お振込先 : (銀行名) 七十七銀行
(支店名) 宮城町支店
(預金種別) 普通預金
(口座番号) 5034110
(口座名義) 第55回日本薬剤師会学術大会
運営委員長 山田卓郎
ダイゴジュウゴカイニホンヤクザイシカイガクジュツタイカイ
ウンエイインチョウ ヤマダタクロウ
* 振込手数料は貴社にてご負担ください。また、銀行発行の振込控えを
もって当方の領収書に代えさせていただきます。
14. 注意事項 : 掲載ページについてはなるべくご希望に沿うようにいたしますが、最終的な
決定は主催事務局が行いますので予めご了承ください。
また、広告内容に起因する名誉毀損の請求又は訴訟、プライバシーの
侵害、著作権の侵害及びその他の請求、訴訟に関しては、一切責任を
負いませんのでご了承ください。
15. お問い合わせ : 第55回日本薬剤師会学術大会 運営事務局
版下送付先 日本コンベンションサービス株式会社 東北支社
〒980-0824 仙台市青葉区支倉町4-34 丸金ビル6階
TEL : 022-722-1311 FAX : 022-722-1178
E-mail : jpa55@convention.co.jp

商業展示・書籍展示 募集要項

◆第55回日本薬剤師会学術大会 商業展示・書籍展示の出展社を募集します。

1. 展示会名称 : 第55回日本薬剤師会学術大会 商業展示・書籍展示
2. 開催日時 : 2022年10月9日(日)～10日(月・祝)(2日間)
 搬入・設置(予定) : 10月8日(土)午後
 展示(予定) : 10月9日(日) 9:00～18:00
 展示(予定) : 10月10日(月・祝) 8:30～12:30
 搬出・撤去(予定) : 10月10日(月・祝) 12:30～14:30
3. 展示会場 : 仙台国際センター 展示棟 展示室1～3、他
 〒980-0856 宮城県仙台市青葉区青葉山
 TEL : 022-265-2211 (代表)
4. 出展対象 : 医療機器・検査機器・医薬品・医療情報機器・システム・書籍 他
5. 出展料金(税込)

【商業展示】

種類		単位	小間サイズ(予定)	出展料金(税込)
基礎小間	日本製薬団体連合会 非 加盟	1小間	1,800mm×900mm×2100mm	242,000円
	日本製薬団体連合会 加 盟	1小間	1,800mm×900mm×2100mm	71,500円
スペース小間	日本製薬団体連合会 非 加盟	1小間	1,800mm×900mm (1.62㎡)	242,000円
	日本製薬団体連合会 加 盟	1小間	1,800mm×900mm (1.62㎡)	71,500円

- * スペース渡しにてお申し込みの場合、床面に墨出しの上お引き渡しいたします。
(その場合バックパネル、袖パネル、社名版、アームスポット等は設置されません)
- * 消費税につきましては、2021年12月時点での税率とさせていただきます。

【書籍展示】

種類	規格	出展料金（税込）
書籍展示	長机（900mm×1800mm）× 希望出展本数	机1本 22,000円

6. 募集小間数 : 基礎小間（日薬連 非加盟） 50小間
 スペース小間（日薬連 非加盟） 15小間
 基礎小間（日薬連加盟） 15小間
 スペース小間（日薬連加盟） 60小間
 書籍展示 30小間

7. 展示小間割の決定：本事務局で決定します。

8. 設置概要

◇基礎小間（パッケージブース）

1小間=間口1.8m×奥行0.9m×高さ2.1m

間仕切りの後壁・社名板・アームスポット。

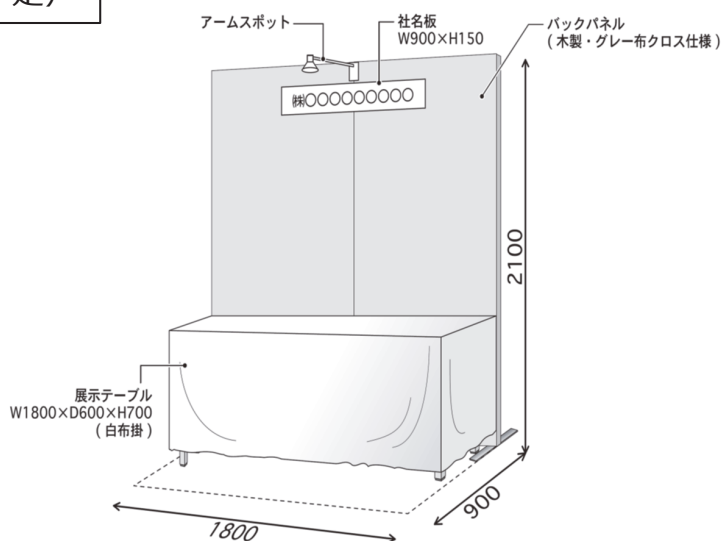
展示台1台（W1800×D600×H700）白布付き。

但し、商品の上にかけるクロスはご持参ください。

展示台不要の場合は、出展申込の際に【展示台】欄の不要をチェックしてください。

以上の物は当方で設置致します。上記以外の小間内装飾は、出展者が行ってください。

基礎小間姿図（予定）



◇スペース渡し（1小間）

1小間=間口1.8m×奥行0.9m

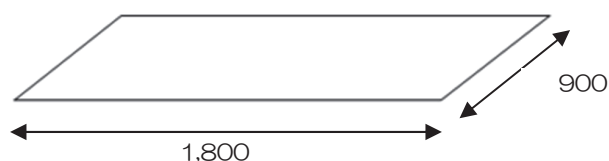
スペース小間をお申し込みの場合、床面に墨だしを実施の上お引き渡しいたします。また、左右が他のブースと隣接している場合袖パネルが事務局にて設置されます。

装飾物、展示物の高さが6mを越える場合は別途ご相談ください。

スペース小間でお申し込みの場合は最低限の特別装飾を行ってください。

床面への直接工作(ガムテープ、アンカー等)は原則的に禁止します。

スペース小間姿図（予定）



9. 申込方法 : 本学術大会ホームページ
<https://site2.convention.co.jp/jpa55/> よりお申し込みください。
10. 申込締切 : 2022年7月29日（金）正午
* 但し募集小間数に達し次第、申込を締め切る場合があります。
11. 申込キャンセル : お申し込み登録後のキャンセルは、一切お受けできませんので予めご了承ください。
12. お支払い方法 : 申込書受領後、出展内容を確認の上、運営事務局より請求書を発行させていただきます。請求書が届きましたら指定の期日までに下記口座にお振込みください。
13. お振込先 : (銀行名) 七十七銀行
(支店名) 宮城町支店
(預金種別) 普通預金
(口座番号) 5034110
(口座名義) 第55回日本薬剤師会学術大会
運営委員長 山田卓郎
ダイゴジュウゴカイニホンヤクザイシカイガクジュツタイカイ
ウンエイインチョウ ヤマダタクロウ
* 振込手数料は貴社にてご負担ください。また、銀行発行の振込控えをもって当方の領収書に代えさせていただきます。

15. 注 意 事 項

・薬機法未承認品の展示について

薬機法未承認品の展示を希望される場合は、運営事務局へお問い合わせください。

・出展者へのご案内

出展社説明会は行いません。申込締め切り後、順次小間割、搬入、装飾、管理などについて詳細をご連絡します。什器・照明器具などのリースもこの時にご案内します。

・出展物の販売の禁止

会期中現金と引き換えに出展物を引き渡すことは禁止します。但し、当方の認めたものは、限定的に許可する場合があります。

・会場の管理

会場及び出展物の保全については、最善の保護と管理にあたりますが、天災その他の不可抗力による事故、盗難、紛失、及び小間内における人的災害の発生については責任を負いません。

・会場・会期・開場時間の変更

やむを得ない事情により会場・会期・開場時間を変更する場合があります。この変更を理由として出展申込を取り消すことはできません。またこれによって生じた損害は補償できかねます。

・展示スペースの転売

申込スペースの一部またはすべてについて、転売、譲渡は禁止されております。

・本学術大会への参加資格について

出展社の第55回日本薬剤師会学術大会の講演及び関連プログラム会場への入場は認めておりません。学術プログラム参加をご希望の方は運営事務局までお問い合わせください。但し、展示会場への出入りが可能な出展者用ネームプレート（ホルダー付）を10枚までご用意いたします。

16. お 問 合 わ せ : 第55回日本薬剤師会学術大会 運営事務局

版 下 送 付 先 日本コンベンションサービス株式会社 東北支社

〒980-0824 仙台市青葉区支倉町4-34 丸金ビル6階

TEL : 022-722-1311 FAX : 022-722-1178

E-mail : jpa55@convention.co.jp

ネームストラップ広告 募集要項

◆第55回日本薬剤師会学術大会参加者のネームストラップ広告を募集いたします。

1. 配布対象 : 第55回日本薬剤師会学術大会参加者
2. 募集数 : 2社
3. 製作本数 : 6,000本 (予定) * 1社あたり3,000本
4. 広告掲載料 : 1,100,000 円 (税込)
5. 媒体制作費用 : 2,400,000 円 (予定)
6. 広告原稿 : サイズ (ピクセル) 、画像形式、容量等はお申し込み後にご連絡いたします。
7. 申込締切 : 2022年5月 31 日(火)
8. 申込方法 : 本学術大会ホームページ
<https://site2.convention.co.jp/jpa55/> よりお申し込みください。
9. お支払方法 : 申込書受領後、運営事務局より請求書を発行させていただきます。
請求書が届きましたら指定の期日までに下記の口座にお振込みください。
10. お振込先 : (銀行名) 七十七銀行
(支店名) 宮城町支店
(預金種別) 普通預金
(口座番号) 5 0 3 4 1 1 0
(口座名義) 第55回日本薬剤師会学術大会
運営委員長 山田卓郎
ダイゴジュウゴカイニホンヤクザイシカイガクジュツタイカイ
ウンエイインチョウ ヤマダタクロウ

* 振込手数料は貴社にてご負担ください。また、銀行発行の振込控えをもって当方の領収書に代えさせていただきます。

11. 取 り 消 し : お申込書の提出後は、主催者が不可抗力と認めた場合以外、取消はできません。
12. データ送付締切日 : 申し込み後別途ご連絡致します。データを添付しE-mailで運営事務局へご送付ください。
13. 注 意 事 項 : 広告内容によっては掲載しかねる場合もございます。予めご了承ください。広告内容に起因する名誉毀損の請求または訴訟、プライバシーの侵害、著作権の侵害およびその他の請求・訴訟に関しては、事務局は責任を負いかねますのでご了承ください。
14. 情 報 公 開 : 拠出いただきました広告費につきまして、各社が公表することを了承いたします。
15. お 問 い 合 わ せ : 第55回日本薬剤師会学術大会 運営事務局
デ ー タ 送 付 先 日本コンベンションサービス株式会社 東北支社
〒980-0824 仙台市青葉区支倉町4-34 丸金ビル6階
TEL : 022-722-1311 FAX : 022-722-1178
E-mail : jpa55@convention.co.jp

コンgresバッグ広告 募集要項

◆第55回日本薬剤師会学術大会参加者に配布するコンgresバッグの広告を募集いたします。

1. 配布対象 : 第55回日本薬剤師会学術大会参加者
2. 募集数 : 2社
3. 製作本数 : 6,000個 (予定) * 1社あたり3,000個
4. 広告掲載料 : 1,100,000 円 (税込)
5. 媒体制作費用 : 4,400,000 円 (予定)
6. 広告原稿 : サイズ (ピクセル) 、画像形式、容量等はお申し込み後にご連絡いたします。
7. 申込締切 : 2022年5月 31 日(火)
8. 申込方法 : 本学術大会ホームページ
<https://site2.convention.co.jp/jpa55/> よりお申し込みください。
9. お支払方法 : 申込書受領後、運営事務局より請求書を発行させていただきます。
請求書が届きましたら指定の期日までに下記の口座にお振込みください。
10. お振込先 : (銀行名) 七十七銀行
(支店名) 宮城町支店
(預金種別) 普通預金
(口座番号) 5 0 3 4 1 1 0
(口座名義) 第55回日本薬剤師会学術大会
運営委員長 山田卓郎
ダイゴジュウゴカイニホンヤクザイシカイガクジュツタイカイ
ウンエイインチョウ ヤマダタクロウ

* 振込手数料は貴社にてご負担ください。また、銀行発行の振込控えをもって当方の領収書に代えさせていただきます。

11. 取 り 消 し : お申込書の提出後は、主催者が不可抗力と認めた場合以外、取消はできません。
12. データ送付締切日 : 申し込み後別途ご連絡致します。データを添付しE-mailで運営事務局へご送付ください。
13. 注 意 事 項 : 広告内容によっては掲載しかねる場合もございます。予めご了承ください。広告内容に起因する名誉毀損の請求または訴訟、プライバシーの侵害、著作権の侵害およびその他の請求・訴訟に関しては、事務局は責任を負いかねますのでご了承ください。
14. 情 報 公 開 : 拠出いただきました広告費につきまして、各社が公表することを了承いたします。
15. お 問 い 合 わ せ : 第55回日本薬剤師会学術大会 運営事務局
デ ー タ 送 付 先 日本コンベンションサービス株式会社 東北支社
〒980-0824 仙台市青葉区支倉町4-34 丸金ビル6階
TEL : 022-722-1311 FAX : 022-722-1178
E-mail : jpa55@convention.co.jp

