

第 67 回日本肺癌学会九州支部学術集会
第 50 回日本呼吸器内視鏡学会九州支部総会

協賛趣意書

- 共催セミナー
- 企業展示
- プログラム・抄録集広告掲載
- ホームページバナー広告
- 寄付

会 期：2027 年 2 月 20 日(土)～21 日(日)

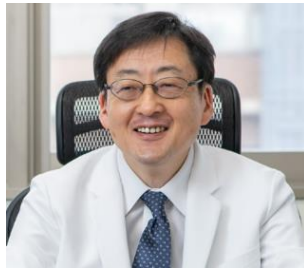
会 場：アクロス福岡

〒810-0001 福岡県福岡市中央区天神 1 丁目 1 番 1 号

会 長：岡本 勇

九州大学大学院医学研究院 呼吸器内科学分野

ご挨拶



第 67 回日本肺癌学会九州支部学術集会

第 50 回日本呼吸器内視鏡学会九州支部総会

会長 岡本 勇

九州大学大学院医学研究院 呼吸器内科学分野



謹啓 時下、貴社におかれましては時下益々ご清栄のこととお慶び申し上げます。平素は本学会活動に格別のご理解とご協力を賜り厚く御礼申し上げます。

この度、2027年2月20日(土)、21日(日)の2日間、アクロス福岡に於いて開催致します「第67回日本肺癌学会九州支部学術集会/第50回日本呼吸器内視鏡学会九州支部総会」の会長を拝命致しました。

本会は九州を中心に呼吸器疾患診療に携わる医師が一同に会し、肺癌診療、呼吸器内視鏡学の進歩と実地診療の向上を目指すものであり、例年200名以上の参加者数があります。本学会において複数予定しているシンポジウムでは各領域のトップランナーの先生方を全国から招聘し九州の若手医師とともに活発な議論を頂く、現地開催対面のみで開催形式にて準備をすすめております。

本学会のテーマを『肺がんに向き合い、呼吸器の未来を守る』とさせて頂き、近年の診断・治療技術の目覚ましい進歩を共有する中で、新たな課題を見出し、医師、基礎研究者、そして患者の皆さまとともに、これらの課題に真剣に取り組み、未来の呼吸器医療をより良いものにしていくことを目的としております。この重要な取り組みを推進していくためには、皆さまのご支援とご協力が不可欠です。つきましては、誠に恐縮ではございますが、本学術講演会を皆様とともに成功に導きたいと考え、ご支援をお願いする次第であります。本学会の趣旨にご理解を頂き、協賛金のご交付にご支援を賜れば幸甚に存じます。何卒ご高配賜りますようお願い申し上げます。なお、拠出いただきました協賛金・寄付金につきまして、各社が公表することを了承いたします。

末筆にて恐れ入りますが、貴社の益々のご発展とご繁栄を心よりお祈り申し上げます。

最後に、皆さまのご健康とご多幸をお祈り申し上げ、挨拶とさせていただきます。どうぞ、充実した学会となりますよう、ご協力のほどよろしくお願い申し上げます。

謹白

2025年10月吉日

開催概要

会議の名称 第 67 回日本肺癌学会九州支部学術集会
第 50 回日本呼吸器内視鏡学会九州支部総

会 長 岡本 勇
九州大学大学院医学研究院 呼吸器内科学分野

会 期 2027 年 2 月 20 日(土)～21 日(日)

開催場所 アクロス福岡
〒810-0001 福岡県福岡市中央区天神 1 丁目 1 番 1 号

参加予定者数 約 250 名予定

開催プログラムの概要

特別講演、教育講演、シンポジウム、ランチョンセミナー、アフタヌーンセミナー、一般演題等

企業活動と医療機関等の関係の透明性ガイドラインについて

製薬・医療機器関係企業の活動における医療機関との関係の透明性・信頼性向上のため、医療機関および医療関係者等に対する研究費、寄付、交流等の支出に関する情報を、製薬・医療機器関係企業が自社のウェブサイトで公開されることに伴い、貴社が当学会に対して行う学会協賛費用の支払いに関し、貴社ウェブサイトで公開されることに同意いたします。

主催事務局 九州大学大学院医学研究院呼吸器内科学分野
〒812-8582 福岡市東区馬出 3 丁目 1-1
TEL:092-642-5378

運営事務局 第 67 回日本肺癌学会九州支部学術集会
第 50 回日本呼吸器内視鏡学会九州支部総会 運営事務局
日本コンベンションサービス株式会社 関西支社
E-mail:jlcsk67@convention.co.jp

収支予算書

収入の部

項目	金額	備考
I 参加費収入	¥1,200,000	医師・一般 5,000 円×240 名 学部学生・初期研修医・メディカルスタッフ 無料×10 名
II 共催セミナー	¥18,260,000	ランチョンセミナー Aクラス×2 件、Bクラス×2 件、Cクラス×4 件 アフタヌーンセミナー Aクラス×1 件、Bクラス×1 件、Cクラス×2 件 モーニングセミナー Aクラス×1 件、Bクラス×1 件、Cクラス×2 件
III 企業展示	¥1,155,000	基礎小間 220,000 円×5 小間、書籍展示 11,000 円×5 本
IV 広告料	¥1,287,000	表 4×1 社、表 3×1 社、表 2×1 社、 後付 1 頁×2 社、後付 1/2 頁×4 社、ホームページバナー×2 社
V 学会補助金	¥1,100,000	日本肺癌学会九州支部、日本呼吸器内視鏡学会九州支部
VI 寄附金	¥500,000	企業、関連病院など
収入合計	¥23,502,000	

支出の部

項目	金額	備考
I 事前準備費	¥5,700,000	
事前処理費	¥1,200,000	演題登録・処理関係、ホームページ作成 等
事務局経費	¥2,000,000	人件費、郵送費 等
印刷物・制作物	¥2,500,000	プログラム抄録集、ポスター、封筒、ネームカード作成 等
II 当日運営費	¥15,100,000	
会場費	¥2,600,000	アクロス福岡 会場費、附帯設備費
機材費	¥3,600,000	プロジェクター・PC・プレゼンシステム、PC 受付機材 等
展示・看板装飾費	¥2,800,000	看板、展示装飾、設営・撤去費 等
スタッフ人件費	¥2,200,000	PC オペレーター、運営スタッフ 等
事務局備品・消耗品	¥300,000	コピー代、文具 等
飲食・会合費	¥2,800,000	講師、スタッフ弁当、懇親会 等
招聘関係費	¥800,000	講師謝金、交通費・宿泊費
III 事後処理関係費	¥202,000	御礼状 等
IV 業務委託費	¥2,000,000	
V 予備費	¥500,000	
支出合計	¥23,502,000	

各協賛項目 共通事項

1. 申込方法

第 67 回日本肺癌学会九州支部学術集会／

第 50 回日本呼吸器内視鏡学会九州支部総会ホームページより

お申込可能です。

ホームページ開設前は以下 URL よりお申込ください。

[協賛申込フォーム] <https://forms.office.com/r/FGQ4uue5Vc>

▼協賛申込フォーム



2. お問い合わせ先

第 67 回日本肺癌学会九州支部学術集会／第 50 回日本呼吸器内視鏡学会九州支部総会 運営事務局

日本コンベンションサービス株式会社 関西支社

〒541-0042 大阪市中央区今橋 4-4-7 京阪神淀屋橋ビル 2 階

E-mail: jlcsk67@convention.co.jp

3. ご請求について

振込口座は下記のとおりです。お申込締切後、請求書を発行いたしますので、下記口座にお振込ください。

なお、手数料は貴社にてご負担くださいますようお願いいたします。

銀行・支店名 福岡銀行 県庁内支店(店番 213)

口座番号 普通 1242837

口座名義 第 67 回日本肺癌学会九州支部学術集会 会長 岡本勇

ダイロクジユウナナカイニホンハイガンガツカイクウシユウシブガクジユツシユウカイ カイチヨウ オカモトイサム

4. 協賛一覧

協賛種別	申込締切	備考
共催セミナー	2026 年 6 月 30 日(火)	参加者用お弁当等オプション費用については、会期終了後にご請求いたします。
企業展示	2026 年 10 月 30 日(金)	
プログラム集広告掲載	2026 年 10 月 30 日(金)	
ホームページバナー広告	随時	
寄付金	2027 年 2 月 19 日(金)	

【注】自然災害等発生による学会開催中止について

自然災害等の発生により主催者が学会開催を困難と判断した場合には、その中止時期における状況を勘案しご相談させていただきます。また、中止によって生じた損害は補償しません。

共催セミナー 募集要項

1. 募集セミナー／共催費

種別	開催日	時間	枠数	クラス	席数(予定)	共催費(10%税込)
ランチョンセミナー	2月20日(土) 2月21日(日)	50分	2	Aクラス	約300席	1,650,000円
			2	Bクラス	約200席	1,320,000円
			4	Cクラス	約70席	880,000円
アフタヌーンセミナー	2月20日(土)	50分	1	Aクラス	約300席	1,320,000円
			1	Bクラス	約200席	1,100,000円
			2	Cクラス	約70席	660,000円
モーニングセミナー	2月21日(日)	50分	1	Aクラス	約300席	1,320,000円
			1	Bクラス	約200席	1,100,000円
			2	Cクラス	約70席	660,000円
スポンサードシンポジウム	2月20日(土) 2月21日(日)	60~90分	お申込前に主催事務局にご連絡のうえ、開催内容と希望日時・会場をご相談いただきますようお願いいたします。			

※ 座長・演者・テーマ等、未定であってもお申し込みは可能です。

※ 会場・テーマ・座長・演者の決定は、できるだけ企業様のご意向を反映させていただきますが、最終調整については、主催事務局にて相談のうえ、決定とさせていただきます。

< 共催費に含まれるもの >

- 会場費(講師控室含む)
- 基本機材費、音響、照明設備使用料
(メインスクリーン、プロジェクター、レーザーポインター、マイク、手元ライト、座長・演者用マイク、質疑応答用マイク等)
- PCオペレーター1名

< 共催費に含まれないもの >

- ① 座長および演者にかかる諸経費(宿泊費、交通費、謝金等)
- ② 参加者配布用お弁当代
- ③ 基本仕様以外の追加機材費(ビデオ録画録音、氏名掲示、看板等)
- ④ 運営人件費(アナウンス、進行係、照明係等)
- ⑤ 同時通訳に係る費用(海外演者招聘の場合)
- ⑥ 座長、演者用控室のケータリング

※①以外の手配物は、運営事務局にて手配代行いたします。発注いただいた手配物につきましては15%の手配管理手数料を申し受けますので予めご了承ください。

2. 座長・演者・テーマの選定について

座長・演者・テーマは共催社のご希望を伺い、主催事務局(九州大学 呼吸器内科学分野)でプログラム調整・協議のうえ最終決定いたします。

内諾をおとりになる前に必ず運営事務局(E-mail:jlcsk67@convention.co.jp)までご連絡ください。

3. その他、注意事項

- セミナー枠はできるだけご希望に叶うよう配慮いたしますが、ご希望に沿えない場合は事前にご相談させていただきます。
- 共催セミナーについての詳細、基本仕様以外のオプション備品は、後日改めてご案内いたします。

4. 透明性ガイドラインに基づく学会共催セミナー費用の開示について

日本製薬工業協会の「企業活動と医療機関等の関係の透明性ガイドライン」に基づき、「貴社と医療機関及び医療関係者との関係の透明性に関する指針」に従い、学会等の会合開催にかかる費用を「学会名」「共催セミナー名」のとおり、貴社のウェブサイト上に公開することに同意します。

「医療機器業界における医療機関等との透明性ガイドラインにいて」に基づく情報公開について、日本医療機器産業連合会の標記ガイドラインにおいて公開対象となっている「学会寄附金」「学会共催費」についての情報を公開することを承諾いたします。

5. 申込方法

第 67 回日本肺癌学会九州支部学術集会／第 50 回日本呼吸器内視鏡学会九州支部総会ホームページよりお申込可能です。ホームページ開設前のお申込は P.4 に記載しております協賛申込フォームよりご登録ください。

6. 申込締切

2026 年 6 月 30 日(火)

企業展示 募集要項

1. 募集小間数 5小間(予定)
2. 会場 アクロス福岡 7Fロビー
3. 出展料 基礎小間 220,000円(10%税込)
書籍展示 11,000円(10%税込) / 机1本

4. 基本仕様

基礎小間: W1,800×D900×H2100

< 基礎仕様に含まれるもの >

- バックパネル(W1800×H2100)
- 展示台(会議机、白布付)(W1800×D900×H700)
- 社名板(W900×H150)
統一書体(ゴシック体)にて表記 / 白ベース、黒文字
- 照明: 蛍光灯(FL40W) × 1灯

7. 展示スケジュール(予定)

- 搬入 2027年2月19日(金) 16:00~18:00
展示 2027年2月20日(土) 9:00~17:00
2027年2月21日(日) 9:00~16:00
搬出 2027年2月21日(日) 学会プログラム終了後

5. オプション関係

オプションにて基礎小間以外の備品もご用意可能です。

詳細については、後日「出展者へのご案内」にて改めてお知らせいたします。

6. 電力について

基礎照明以外の電気使用には別途工事が必要となり、一次電気工事(ブースまでの配線)費、二次配線工事(ブース内配線・コンセント設置など)費は出展者の負担になります。

電気工事費については、後日『出展者へのご案内』にて改めてお知らせいたします。

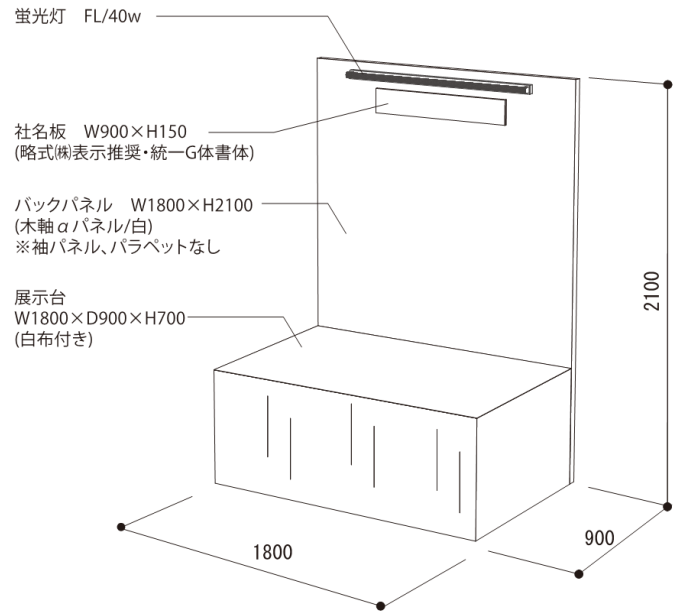
8. 小間の割り当て

出展申込締切後、出展物の種類・形状・重量・小間数等を考慮のうえ、出展者にご案内申し上げます。
出展者説明会は行いません。

※ 最終的な判断は、主催者に一任いただきますようお願い申し上げます。

※ 出展者が主催者の許可なく小間の全部あるいは一部の譲渡や交換を行うことはできません。

■企業展示 / 基礎小間 姿図



9. 出展物の管理

出展物の管理は出展者が責任を持つものとし、展示期間中の出展物の盗難・紛失・火災・損傷等不可抗力による出展物の損害に対して、補償等の責任は一切負いませんのでご了承ください。

10. 薬事法未承認品の展示について

展示会事務局にお問い合わせください。

11. 申込の保留および取り消し

出展内容が本展示会の趣旨にそぐわない場合、主催者はその受付を保留・拒否する場合があります。また、出展申込書の提出後は、事務局が不可抗力と認めた事項以外、取り消しはできません。

12. その他の注意事項

申込締切後、出展料(小間代)の請求書を発行いたします。

会期中ご使用されました備品・一次電気・二次配線工事費等の請求は、

会期終了後、別途ご請求いたします。展示会場についての詳細、仮設電源工事及びオプション備品などは、後日「出展者へのご案内」にて、改めてお知らせいたします。

13. 申込方法

第 67 回日本肺癌学会九州支部学術集会／第 50 回日本呼吸器内視鏡学会九州支部総会ホームページよりお申込可能です。ホームページ開設前のお申込は P.4 に記載しております協賛申込フォームよりご登録ください。

14. 申込締切

2026 年 10 月 30 日(金)

15. 企業活動と医療機関等の関係の透明性ガイドラインについて

製薬・医療機器関係企業の活動における医療機関との関係の透明性・信頼性向上のため、医療機関および医療関係者等に対する研究費、寄付、交流等の支出に関する情報を、製薬・医療機器関係企業が自社のウェブサイトで公開されることに伴い、貴社が当学会に対して行う学会協賛費用の支払いに関し、貴社ウェブサイトで公開されることに同意いたします。

プログラム・抄録集広告掲載 募集要項

1. **募集媒体** 第67回日本肺癌学会九州支部学術集会／
第50回日本呼吸器内視鏡学会九州支部総会 プログラム・抄録集

2. **配布対象** 学会会員および参加者、関係者他

3. **広告掲載料と募集枠**

広告枠	掲載料(税込)	募集枠
表4カラー モノクロ	220,000円	1
表2カラー モノクロ	165,000円	1
表3カラー モノクロ	132,000円	1
後付1頁 モノクロ	110,000円	2
後付1/2頁 モノクロ	55,000円	4

4. **版型** A4版

5. **発行部数** PDF発行および当日配布200部(予定)

6. **制作費** 1,200,000円(予算額)

7. **申込方法**

第67回日本肺癌学会九州支部学術集会／第50回日本呼吸器内視鏡学会九州支部総会ホームページよりお申込可能です。ホームページ開設前のお問い合わせは運営事務局までご連絡ください。

8. **申込締切** 2026年10月30日(金)

9. **版下提出締切** 2026年11月30日(月)

完全版下のみ(紙焼・データ)にて運営事務局までご提出ください。

10. **企業活動と医療機関等の関係の透明性ガイドラインについて**

製薬・医療機器関係企業の活動における医療機関との関係の透明性・信頼性向上のため、医療機関および医療関係者等に対する研究費、寄付、交流等の支出に関する情報を、製薬・医療機器関係企業が自社のウェブサイトで公開されることに伴い、貴社が当学会に対して行う学会協賛費用の支払いに関し、貴社ウェブサイトで公開されることに同意いたします。

ホームページバナー広告掲載 募集要項

1. 募集媒体

第67回日本肺癌学会九州支部学術集会／
第50回日本呼吸器内視鏡学会九州支部総会 ホームページ

2. 掲載期間

ホームページ開設後、データの受信後1週間以内～会期終了まで

3. 募集社数

2社

4. 広告掲載料

165,000円(税込)

5. バナー広告データ提出について

バナー広告データは貴社にてご準備ください。
データは運営事務局までE-mailにて送付ください。
バナーサイズはお申込者にご案内いたします。

6. 注意事項

- 掲載位置は、事務局にて調整いたしますので、ご了承ください。
- 掲載後のバナーについて、広告内容が不適切であると学会が判断した場合には、契約の終了を待たずにバナー掲載を解除できるものとします。
- お申込後、請求書を発行いたしますので、お支払締切日までに請求書記載の金額を指定の口座までお振込ください。お支払の確認ができない場合には、掲載を取り下げる場合もございます。(お支払締切日に間に合わない場合はご連絡ください)

寄付金 募集要項

本学会に対する寄付金は、本学会口座へ直接ご入金をお願いいたします。

1. 主催団体および代表者

第67回日本肺癌学会九州支部学術集会／第50回日本呼吸器内視鏡学会九州支部総会
会長 岡本 勇
九州大学大学院医学研究院 呼吸器内科学分野

2. 募金目的

第67回日本肺癌学会九州支部学術集会／第50回日本呼吸器内視鏡学会九州支部総会
開催運営資金の調達

3. 募集金額 500,000円

4. 申込締切 2027年2月19日(金)

5. 寄付金申込先

第67回日本肺癌学会九州支部学術集会／
第50回日本呼吸器内視鏡学会九州支部総会 運営事務局
〒541-0042 大阪府中央区今橋4-4-7 京阪神淀屋橋ビル2階
日本コンベンションサービス株式会社 関西支社
E-mail:jlsk67@convention.co.jp

6. 寄付金振込先

銀行・支店名 福岡銀行 県庁内支店(店番 213)
口座番号 普通 1242837
口座名義 第67回日本肺癌学会九州支部学術集会 会長 岡本勇
ダイロクジユウナナカイニホンハイガンガツカイキユウシユウシブガクジユウツシユウカイ カイチヨウ オカモトイサム

7. 税法上の取扱い

寄付金に対する免税措置はございません。