

第 32 回

日本がん転移学会学術集会・総会
スポンサーシップ趣意書

共催セミナー・付設展示
広告・寄附

募集のご案内

ご挨拶

謹啓 時下益々ご清祥の段、お慶び申し上げます。平素は格別のご高配を賜り、厚くお礼申し上げます。

この度、第32回日本がん転移学会学術集会・総会を2023年7月20日～21日に仙台国際センターにおいて開催させていただき運びとなりました。

日本がん転移学会は「がん転移による死亡率を減少せしめるべく、基礎、臨床、開発（薬剤、機械等）研究を通じて実質的討議を行い、がん転移研究の発展、診断・治療の進歩普及に貢献する事」を目的に平成3年に「がん転移研究会」として設立されました。平成12年には「日本がん転移学会」と名称が変更されましたが、設立当初より基礎研究者と臨床医学者、薬剤や器機の開発を担当する企業が、お互いの垣根を乗り越えて熱い議論を行う特徴ある学会です。

今回は、テーマを「転移を制してがんに克つ」にいたしました。私たち東北大学消化器外科学では、設立当初より消化器がん、特に膵がん、胆道がん、肝がんの外科治療を専門として臨床研究・基礎研究を行い、多くの外科医を育成してきました。近年、予後不良とされている肝胆膵がんも、外科治療の向上のみならず、分子標的薬や免疫療法、術前治療などの進歩により治療成績は向上しています。しかしながら、遠隔転移を有する肝胆膵がんの治療成績は未だ不良で、このような疾患にどう立ち向かうか、が急務であります。本学会の理念に則り、臨床医と研究医、企業が「転移を制してがんに克つ」という目標のもと、喧々諤々の議論を行い、患者さんへ還元することを目標に学会を開催したいと考えております。

本学会の運営にあたりましては、本来会員の参加費をもって運営すべきところではございますが、上記の本学術集会の趣旨にご理解をいただき、ぜひとも貴社にご支援を賜りたく、ここにお願い申し上げます。なお、ご協賛いただきました共催費につきまして、貴社の指針に従い公表することについて了承いたします。

末筆ながら貴社の益々のご発展とご繁栄を心よりお祈り申し上げます。

謹白

令和4年9月吉日

第32回日本がん転移学会学術集会・総会
会長 海野 倫明
(東北大学大学院 消化器外科学分野 教授)



概要

- 会議名称 : 第32回日本がん転移学会学術集会・総会
- 会 期 : 2023年7月20日(木)～7月21日(金)
- 会 長 : 海野 倫明
(東北大学大学院 消化器外科学分野 教授)
- テ ー マ : 転移を制してがんに克つ
- 会 場 : 仙台国際センター (現地開催)
〒980-0856 宮城県仙台市青葉区青葉山
TEL : 022-265-2211
- 参加予定者 : 約400名
- 学術集会事務局 : 東北大学大学院 消化器外科学分野
事務局長 大塚 英郎
〒980-8575 仙台市青葉区星陵町 2-1
TEL:022-717-7205 FAX:022-717-7209
- 運営事務局 : 日本コンベンションサービス株式会社 東北支社内
〒980-0824 仙台市青葉区支倉町 4-34 丸金ビル 6階
TEL: 022-722-1311
E-mail: jamr2023@convention.co.jp
※テレワーク運用中の為、ご連絡はメールにてお願いいたします。

収支予算案

■収入

■支出

	項目	単価	数量	単位	金額
I 参加費収入					¥3,366,000
1	学会参加費	8,000	260	名	2,080,000
2	非会員参加費	11,000	70	名	770,000
3	学生会員	5,000	70	名	350,000
4	懇親会参加費	2,000	80	名	160,000
5	抄録集販売	2,000	3	冊	6,000
II 広告関係費					¥2,376,000
1	プログラム広告				
	表4	176,000	1	社	176,000
	表2	165,000	1	社	165,000
	表3	165,000	1	社	165,000
	後付1頁	66,000	10	社	660,000
	後付1/2頁	44,000	10	社	440,000
	ホームページバナー	110,000	2	社	220,000
	幕間データ広告	275,000	2	社	550,000
III 商業展示出展料					¥1,463,000
1	小間出展料	176,000	8	小間	1,408,000
2	書籍展示	11,000	5	本	55,000
IV 共催セミナー					¥6,160,000
1	モーニングセミナー	1,100,000	1	社	1,100,000
2	ランチオンセミナー	1,320,000	3	社	3,960,000
3	イブニングセミナー	1,100,000	1	社	1,100,000
V 寄付金・助成金					¥2,500,000
1	学会拠出金	1,500,000	1	式	1,500,000
2	寄付（企業等）	1,000,000	1	式	1,000,000
合計					¥15,865,000

	項目	合計
I 事前準備関係費		¥4,575,000
1	財務会計	55,000
2	運営準備	440,000
3	企業協賛	500,000
4	総務・広報	660,000
5	プログラム	660,000
6	通信費	150,000
7	制作費	2,110,000
II 当日運営関係費		¥11,190,000
1	会場関係費	4,900,000
2	機材関係費	2,640,550
3	看板・ポスターパネル関係施工費	654,450
4	運営要員関係費	770,000
5	飲食会合関係費	1,415,000
6	招請者関係費	610,000
7	諸雑費	200,000
III 事後処理費		¥100,000
合計		¥15,865,000

共催セミナー 募集要項

1. 開催概要

- 第 32 回日本がん転移学会学術集会・総会と各企業の共催とします。
- 掲載表記(チラシ、看板)は以下の通りとします。
共催：第 32 回日本がん転移学会学術集会・総会／〇〇〇〇株式会社
- 複数社にてご共催の場合の掲載表記は以下の通りとします。
共催：第 32 回日本がん転移学会学術集会・総会／〇〇〇〇株式会社／□□□□株式会社

※下記の席数は、全会場スクール形式にて設定した場合のものです(予定)。

なお、プログラムの都合で、変動する可能性があります。

種類	開催日	席数 (スクール)	共催費 (税別)	募集 枠数
モーニングセミナー(MS) (約 50～60 分)	7 月 21 日(金)	約 250 席	¥1,000,000-	1 枠
ランチョンセミナー(LS) (約 50～60 分)	7 月 20 日(木) 7 月 21 日(金)	約 250 席	¥1,200,000-	4 枠
イブニングセミナー(ES) (約 50～60 分)	7 月 20 日(木)	約 250 席	¥1,000,000-	1 枠

2. スケジュール

募集から会期後までのスケジュールは以下で予定しております。

2023 年 1 月 31 日(火)	共催セミナー 申込締切 ※セミナー枠に空きがあれば締切後の申込みも状況により受け付けますが、その場合の開催枠は、締切までにお申込み頂いた企業の枠を決定後、空いた枠の中から決定いたします。
3 月上旬	<ul style="list-style-type: none"> ■ 各社開催枠の決定、通知 ■ ※開催枠の通知まで、座長、演者への打診はお控え下さい。 ■ 共催費ご請求書の発行 ■ ちらし作成要綱を配布
4 月上旬	<ul style="list-style-type: none"> ■ 各社より共催準備室へ、セミナー内容の連絡締切 (セミナータイトル、座長、演者、演題タイトル、抄録)
5 月中旬～	<ul style="list-style-type: none"> ■ セミナー内容の最終決定 ■ 各社にてプログラム集掲載内容の校正 ■ 当日手配物アンケートの開始
2023 年 7 月上旬	当日手配物申し込み締切、運営実施要綱の配布
7 月 20 日(木)～ 7 月 21 日(金)	第 32 回日本がん転移学会学術集会・総会 開催
7 月末～	当日手配物ご請求書の発行

3. 開催枠・プログラムの決定

セミナー開催枠、座長、演者の決定について

- ・ プログラム編成の都合上、セミナー開催内容(希望座長/演者・テーマ)を必ず申込画面にご入力下さい。
※仮の内容でも結構です。
- ・ 申込締切後、お申込み内容に基づき学術集會事務局にて調整、決定いたします。
- ・ 同日程・同枠への申込みが重複する場合は、ご希望に添いかねる場合もございます。
- ・ 開催枠決定後は、他のセミナーにも影響するため、いかなる理由によっても枠の変更は原則として行いません。予めご了承下さい。
- ・ 座長・演者・テーマについては、できる限り各社の希望内容を尊重いたしますが、内容が重複した場合などには調整をお願いする場合がございます。
- ・ 開催枠通知までは、座長・演者の打診はお控え下さいますようお願いいたします。開催枠通知後、座長・演者への依頼状等、諸連絡は各社にてお願いいたします。

4. 費用負担について

(1) 共催費に含まれる項目は以下とさせていただきます。

- ・ 会場費
- ・ 会場設備・備品使用料
 - 机、椅子、ステージ…………… 1 式
 - PC 発表用機材…………… 1 式(メインプロジェクター、講演台に Windows PC 1 台)
 - メインスクリーン…………… 1 枚
 - レーザーポインター…………… 1 本(演台)
 - 計時回線…………… 1 式
 - マイク(演者/座長/客席)…………… 1 式
 - 照明…………… 1 式
 - 音響…………… 1 式
 - 卓上ライト(演者・座長・進行席)…………… 3 台

(2) 共催費に含まれない下記の項目は共催費とは別に各社でご負担下さいませ。

- 例)
- ・ 座長、演者の謝礼金・交通費・宿泊費
 - ・ 印刷製作物作成費用
 - ・ 控室使用料※
 - ・ 控室機材・飲食※
 - ・ 録音、収録などの追加機材※
 - ・ 講演会場前看板、控室前看板※
 - ・ 運営スタッフ※
 - ・ 参加者用飲食物※

※飲食などの各種手配物は共催セミナー準備室で取りまとめ一括手配をいたします。

尚、準備室での手配には手配管理料 15%を別途申し受けますので予めご了承ください。

(6月上旬頃手配物アンケート送付)

5. 座長・演者とのコンタクトに関して

- ・座長、演者依頼

貴社で行っていただきますようお願い申し上げます。ただし、開催枠決定までは、打診はお控え下さい。

6. 印刷物に関して

ポスター、チラシの作成については下記のとおりでお願いいたします。

※作成にあたっての要項は、開催枠通知に合わせてお送りいたします。

- ・作成部数

貴社裁量でお願いいたします。印刷前の原稿の事前確認にご協力下さい。

- ・当日配布

総合案内付近にテイクフリーコーナーを設置いたします。

体裁はA4縦仕様でサイズを統一させていただきます。

7. 発表機材に関して

共催費に含まれない費用につきましては、別途必要機材をお伺いした上、手配させていただきます。費用につきましては、貴社ご負担とさせていただきます。

8. その他飲食

- ・控室などでの座長・演者の先生方等の飲食、講演会場での水差し(ミネラルウォーター)、参加者への飲食(弁当・お茶など)は、貴社ご負担とさせていただきます。

- ・飲食関係の取りまとめご請求につきましては、共催セミナー準備室にて一括でご案内いたします。

9. 看板・装飾・会場レイアウトに関して

- ・各セミナー会場前看板設置をご希望の場合、各社統一デザインとさせていただきます。

- ・セミナー運営上、会場内や壇上レイアウトの変更を希望する場合は、予めご相談下さい。

(詳細は、後日配布の運営実施要綱にてご案内いたします)

セミナー前後のプログラム進行の都合上、ご希望に添いかねる場合もございますので、予めご了承ください。ご希望通りレイアウト変更が可能な場合も、設営変更・原状復帰に関わる費用は貴社ご負担となりますので、ご了承下さい。

- ・セミナー用の誘導看板は、設置不可といたします。

また、会場内の看板装飾につきましても、前後のプログラム進行の時間上、設置不可とさせていただきます。

10. その他

本共催セミナーは企業活動と医療機関等の関係の透明性ガイドラインに従い、関わる費用を貴社ウェブサイト等に公開することに同意します。

11. 申込方法

第32回日本がん転移学会学術集会・総会HP(<https://site2.convention.co.jp/jamr2023/>)からお申込みください。※P.14に申込 forms URL、QRコードをご案内しております。

12. 申込締切

2023年1月31日(火)

※但し、募集枠数に達し次第、申込みを締め切ります。

付設展示 出展要項

A: 開催概要

1. 日 程

搬入・設営	7月19日(水)	16:00~18:00 (予定)
展示	7月20日(木)	9:00~17:00 (予定)
	7月21日(金)	9:00~15:00 (予定)
搬出・撤去	7月21日(金)	15:00~18:00 (予定)

2. 出展場所(予定)

仙台国際センター

3. 出展対象

医療機器、医療用具、医薬品、検査機器、試薬、書籍 他

4. 出展料及び募集小間数

種類	単位	小間サイズ	規格	出展料 (税別)
基礎小間	1小間	1.62 m ² (幅 1.8m×奥行 0.9m×高さ 2.4m)	バックパネル +展示台	¥160,000-
スペース小間	2小間	3.24 m ² (幅 1.8m×奥行 1.8m)	スペースのみ	¥160,000-
書籍展示	1本	長机(1本 0.9m × 1.8m)×希望本数	机のみ	¥10,000-

5. 展示小間割の決定

学術集会事務局にて決定いたします。

6. 出展物

出展対象に記載された範囲のもの、及び当方の認めたものとします。

7. 出展者へのご案内

開催の1カ月前までに小間割、搬入、装飾、管理などについて詳細をご連絡します。
什器・照明器具などのリースもこの時にご案内いたします。

8. 出展物の販売の禁止

会期中、現金と引き換えに出展物を引き渡すことは禁止します(書籍展示のぞく)。

9. 会場の管理

会場及び出展物の保全については、最善の保護と管理にあたりますが、天災、その他の不可抗力による事故、盗難、紛失、及び小間内における人的災害の発生については責任を負いません。

10. 会場・会期・開場時間の変更

やむを得ない事情により会場、会期及び開場時間を変更する場合があります。この変更を理由として出展申込を取り消すことは出来ません。またこれによって生じた損害は補償いたしませんので、予めご了承下さい。

11. 本会議への参加資格について

出展者が第 32 回日本がん転移学会学術集会・総会の講演会場及び関連プログラムに参加するには、学術集会の参加証が必要です。別途参加費をお支払いいただき、参加証の購入をお願いいたします。但し展示会場内への出展者の入場制限はありません。

12. 申込方法

第 32 回日本がん転移学会学術集会・総会 HP (<https://site2.convention.co.jp/jamr2023/>) からお申込みください。※P. 14 に申込 forms URL、QR コードをご案内しております。

13. 申込締切

2023 年 5 月 17 日(水)

※但し、募集小間数に達し次第、申込を締め切ります。

14. 出展申込の取消

2023 年 5 月 17 日(水)以降の取り消しについては、一切お受けできませんので予めご了承下さい。

B: 設置概要

1. 小間規格

■基礎小間：1 小間=間口 1,800mm×奥行 900mm

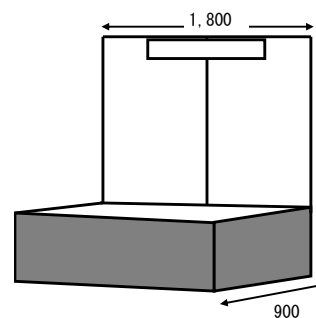
- ・ 間仕切りの後壁
- ・ 社名板

※社名板に貴社名のロゴ等が必要な場合はご指示下さい(有料)

- ・ 展示台 1 台(W1,800×D900×H700)

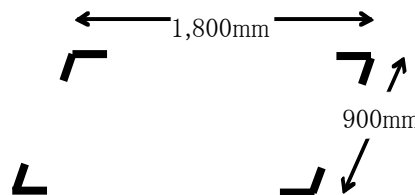
※白布付き(但し商品の上にかけるクロスはご持参下さい)

以上の物は展示会事務局にて設置いたします。上記以外の小間内装飾は出展者が行って下さい。



■スペース小間：1 小間=間口 1,800mm×奥行 900mm

- ・ スペース小間をご希望の場合、床面に墨だしを実施の上お引き渡しいたします。
- ・ スペース小間でお申し込みの場合は最低限の特別装飾を行って下さい。



2. 禁止事項

1. 床面および会場壁面への直接工作(ガムテープ、アンカー等)、作業(床や壁にカッターナイフを直接あてた作業等)は禁止します。
2. 通路等、自社ブース以外に避難の妨げとなる設備や物を設置する事は出来ません。

3. 電気

出展者の希望により有償で供給します(特殊電源に関しては別途ご相談下さい)。
工事代金については追ってご案内いたします。

4. 装飾工事

- ・ 不燃性、準不燃性の物を使用し、特にカーペット・カーテン・布製装飾物・展示用ベニヤ等は防火処置を施したもの(防火物品)を使用して下さい。
- ・ 天井構造は原則禁止いたします。
- ・ 施設内の床・天井・梁、扉、可動間仕切・サッシ、ダクト、吸入出口配管、配線類、照明器具、盤類等について直接工作の作業は禁止いたします。

5. 消防当局の指導・命令

装飾施工中および開会当日、消防署の査察が入る場合もあります。この際、不適切とみなされた場合は、変更または展示の中止を求められることもありますので、ご注意をお願いいたします。

広告募集要項

A. プログラム・抄録集広告要項

1. 広告媒体名：第32回日本がん転移学会学術集会・総会 プログラム・抄録集
2. 配布対象：日本がん転移学会会員および参加者
3. 掲載要領：
 - 1) 発行部数/サイズ(予定) プログラム・抄録集 1,300部 / A4

2) 広告料金

広告サイズ	広告料(税別)	申込口数
表4(カラー)	¥160,000-	1口
表2(白黒)	¥150,000-	1口
表3(白黒)	¥150,000-	1口
後付1頁(白黒)	¥60,000-	10口
後付1/2頁(白黒)	¥40,000-	10口

※表4、表3、表2は、受付順にて申し受けます。空き状況は、事前にお問い合わせ下さい。

3) 作成費用(予定)プログラム・抄録集 1,800,000円(税別)

4) 原稿 広告版下は、データ(メール)にて受付いたします。運営事務局までお送り下さい。

【データ入稿の場合の諸注意】

- ・ 使用OSを明記して下さい。
※MacもしくはWin(バージョン含む)作成アプリケーションを明記。
- ・ 必ず出力見本を同封して下さい。
- ・ Adobe Illustratorの場合はアウトライン処理をして下さい。
- ・ 編集を要しないデータでご入稿下さい。
※編集を要する原稿でお預かりする場合は、修正内容により、実費相当額をご請求申し上げる場合がありますので予めご了承下さい。

4. 申込方法

第32回日本がん転移学会学術集会・総会 HP(<https://site2.convention.co.jp/jamr2023/>)からお申込みください。※P.14に申込forms URL、QRコードをご案内しております。

5. 申込締切：2023年5月17日(水)

6. 発行予定日：2023年6月下旬 ※広告掲載会社には1部進呈いたします。

B. ホームページバナー広告要項

1. 募集内容： 第32回日本がん転移学会学術集会・総会 ホームページ
(URL: <https://site2.convention.co.jp/jamr2023/>)
2. 掲載期間： 申込後掲載～2020年11月末(予定)
3. 共催費： ¥100,000-(税別)
4. 掲載箇所： トップページ内
5. データサイズ： お申込み受付後、ご案内いたします。
6. 申込方法

第32回日本がん転移学会学術集会・総会 HP (<https://site2.convention.co.jp/jamr2023/>) からお申込みください。※P.14に申込 forms URL、QRコードをご案内しております。

7. 申込締切

2023年5月17日(水)

※但し、募集枠数に達し次第、申込みを締め切ります。

C. 幕間データ広告募集要項

1. 募集内容： 第32回日本がん転移学会学術集会・総会 セッション幕間データ広告
2. 掲載期間： 現地・ライブ配信にて
3. 共催費： ¥250,000-(税別)
4. 掲載箇所： セッション間の幕間にて。
※スポンサーセッションの前後は投影できません。
5. 募集数： 1日1社限定、2日間で合計2社
6. 申込方法

第32回日本がん転移学会学術集会・総会 HP (<https://site2.convention.co.jp/jamr2023/>) からお申込みください。※P.14に申込 forms URL、QRコードをご案内しております。

7. 申込締切

2023年5月17日(水)

※但し、募集枠数に達し次第、申込みを締め切ります。

寄附金募集要項

1. 募金の名称

第32回日本がん転移学会学術集会・総会 寄附金

2. 募金目標額

1,000,000 円

3. 募金の対象先

医療機器企業、製薬企業、同門会 等

4. 申込締切

2023年7月19日(水)

5. 寄付金の用途

第32回日本がん転移学会学術集会・総会の準備及び運営

6. 寄付金の振込方法

【銀行名】 七十七銀行 大学病院前支店 (支店コード:255)

【口座番号】 5026847

【口座名】 第32回日本がん転移学会 会長 海野 倫明

(ダイサンジュウニカイニホンガンテンイガッカイ カイチョウ ウンノミチアキ)

7. 税法上の扱い

免税措置はありません。

申込方法について

第 32 回日本がん転移学会学術集会・総会ホームページ、もしくは以下申込専用 forms からお申し込みください。

第 32 回日本がん転移学会学術集会・総会ホームページ URL :
<https://site2.convention.co.jp/jamr2023/>

共催セミナー申込はこちら :

<https://forms.office.com/r/aRPyaXsjYs>



展示申込はこちら :

<https://forms.office.com/r/T9Q675tpDT>



広告掲載申込はこちら :

<https://forms.office.com/r/CFhttWpQ5K>

