

第29回日本慢性期医療学会

協賛募集要項

共催セミナー
ホームページ広告掲載
企業展示会出展
PR 動画協賛

会 期 : 2021年10月14日(木)~15日(金)
会 場 : パシフィコ横浜 ノース
学 会 長 : 鈴木 龍太 (医療法人社団三喜会 鶴巻温泉病院 院長)

目 次

ご挨拶	3ページ
開催概要	5ページ
共催セミナー募集要項	7ページ
ホームページ広告掲載募集要項	9ページ
企業展示会出展募集要項	10ページ
PR 動画協賛募集要項	12ページ

ご挨拶

皆様におかれましてはますますご清祥のこととお喜び申し上げます。平素は格別のご高配を賜り、厚く御礼を申し上げます。

さて、この度、2021年10月14日（木）、15日（金）に、第29回日本慢性期医療学会をパシフィコ横浜で開催することになりました。

日本慢性期医療学会は日本慢性期医療協会が主催する一年に一度の学術集会です。1992年に第1回介護力強化病院全国研究会が開催され、それ以降、名称は変わりましたが、途切れることなく毎年開催されてまいりました。

日本は超高齢社会に突入し、2025年に向けた地域医療構想に則り、現在医療の再編成を進めています。その中で慢性期医療は急性期治療後の医療・介護全てを担うものと位置づけられ、ますますその重要度を増しています。

日本慢性期医療協会の武久洋三会長が提言している

「良質な慢性期医療がなければ日本の医療は成り立たない」

を肝に銘じ、良質な慢性期医療の実現に資する学会にしていく所存です。

「変化を進化に 進化を笑顔に」

2009年に鶴巻温泉病院院長に就任いたしました時に作った私の造語ですが、今では私のモットーとなっています。

日本は超高齢社会に対応するために、医療・介護、行政、制度、社会システム等さまざまなものが大きく変化し、そのスピードも速くなっています。その変化に躊躇せず柔軟に対応することで、病院が進化し、進化することで、患者・利用者、職員、地域の満足度が上がり、皆さんが幸福になり笑顔になるという意味です。

これを踏まえて第29回日本慢性期医療学会のテーマは

「慢性期医療は進化する ー医療・介護・地域の統合ー」としました。

第28回学会(田中志子学会長)は新型コロナ肺炎の蔓延を受けて、WEB開催となりました。日本慢性期医療協会も理事会が殆どWEB会議になり、2020年夏以降はWEBでの研修会も盛んにおこなわれるようになってきました。これも「変化を進化に」変えた一つの事象と考えられます。これからは新型コロナウイルスの存在を認めつつ、With Corona時代の新たな対応が求められるものと考えられます。それを受けて、第29回学会は対面とWEBのHybridな学会を企画しました。メインシンポジウムも「With Corona時代の医療の進化」といたしました。

WEBでは職場や家庭、その場にいながら、勉強ができ、新しい情報を得ることができます。WEBの利用により、世界が劇的に変化しています。一方、対面で集うことで、付加価値的な多くの情報を得ることができ、良くも悪くも感情を揺さぶる出会いがあります。人と人が触れ合うことで、新しい関係が築けます。それを大事にしながら、密を避けてWEBと併用していきます。両者の良いところを取り入れ、メイン会場の講演、シンポジウムをWEBで配信し、一般演題は対面で開催する予定です。

ノーベル賞受賞者がよく Serendipity(セレンディピティー)という言葉を用います。

何かを探しているときに、探しているものとは別の価値があるものを偶然見つけ、それをきっかけに、

幸運をつかみ取ることというような意味です。変化を追っていると予想されていたものと違う方向に進化することがあります。携帯電話がIoTや財布がわりになったり、コンビニが銀行、見守りの役割を担うようになったり、想定していたものとは全く違うものに進化しています。変化に順応していくと、社会が本当に必要としている方向に向かって新しい発想が生まれ、Serendipityのように思いがけないものが生まれるかもしれません。慢性期医療の未来も変化に対応していくことで、どんな進化を遂げるか、とても楽しみにしています。

本学会の内容を充実させ、その成果をより大きなものとするためには、各方面からの積極的なご参加、ご支援が必要です。誠に恐縮とは存じますが、本学会の意義と運営の諸事情をご勘案下さり、格別のご高配を賜りたくよろしくお願い申し上げます

末筆ではございますが、皆様方の益々のご発展を心よりお祈り申し上げます。

2021年1月吉日

第29回日本慢性期医療学会

学会長 鈴木 龍太

医療法人社団三喜会 鶴巻温泉病院 院長



開催概要

1. 会議名称 : 第29回日本慢性期医療学会
2. 主催 : 一般社団法人 日本慢性期医療協会
3. 学会長 : 鈴木 龍太 (医療法人社団三喜会 鶴巻温泉病院 院長)
4. 会期 : 2021年10月14日(木)~15日(金)
5. 会場 : パシフィコ横浜 ノース
〒220-0012 神奈川県横浜市西区みなとみらい1-1-1
6. テーマ : 慢性期医療は進化する –医療・介護・地域の統合–
7. 参加者数 : 約2,500名 (日本慢性期医療協会会員、医療関係者)
8. プログラム概要 (予定) :
記念講演、シンポジウム、一般演題 (口演、ポスター)、ランチョンセミナー 他
※基本的には会場集合型で実施し、メインプログラムについては
WEBでの配信を行う予定。一般演題スライドのWEB掲載も予定。
9. 学会事務局 : 医療法人社団三喜会 鶴巻温泉病院
〒257-0001 神奈川県秦野市鶴巻北1-16-1
TEL : 0463-78-1311
10. 運営事務局 : 日本コンベンションサービス株式会社 関西支社
〒541-0042 大阪市中央区今橋4-4-7 京阪神淀屋橋ビル2F
TEL : 06-6221-5933
E-mail : jamcf29@convention.co.jp
11. 学会WEBサイト : <https://site2.convention.co.jp/jamcf29/>

第 29 回日本慢性期医療学会 収支予算計画書

■収入の部

項目		備考	金額
I	参加費収入	事前登録 2,200 名、当日登録 200 名	37,000,000
II	寄付金・助成金		500,000
III	ホームページ広告費	15 社掲載想定	495,000
IV	PR 動画協賛	5 社掲載想定	165,000
V	展示出展料	1 小間出展 20 社、2 小間出展 5 社	9,350,000
VI	企業共催セミナー共催費	A・Dクラス 各 1 件、B・C・E・Fクラス 各 3 件	14,520,000
合計			62,030,000

■支出の部

項目		金額
I 事前準備関係費		11,329,000
1	事前準備業務委託費	7,748,000
2	会議費	1,255,000
3	通信費	250,000
4	印刷・製本関係費	2,076,000
II 当日運営関係費		45,904,100
1	会場関係費	20,487,300
2	機材関係費	15,073,400
3	看板施工関係費	1,110,000
4	運営要員関係費	3,008,300
5	参加受付券機利用経費	782,500
6	展示関係費	927,500
7	飲食会合関係費	2,228,400
8	招待者関係費	1,749,700
9	諸雑費	537,000
III 事後処理費		665,100
IV 運営委託業者業務管理費		3,305,000
V 予備費		826,800
合計		62,030,000

2021 年 1 月時点

共催セミナー募集要項

1. ランチョンセミナー募集一覧

日程	番号	募集数	所要時間	席数（通常開催想定）	共催費（税別）
10月14日 （木）	A	1 枠	50 分	950 席程度	1,200,000 円
	B	3 枠	50 分	200～250 席程度	1,000,000 円
	C	3 枠	50 分	100～150 席程度	800,000 円
10月15日 （金）	D	1 枠	50 分	950 席程度	1,200,000 円
	E	3 枠	50 分	200～250 席程度	1,000,000 円
	F	3 枠	50 分	100～150 席程度	800,000 円

※日本慢性期医療協会 賛助会員は共催費が 20%割引となります。

※消費税はご請求時の税率を適応し、請求書に記載いたします。

※席数は目安です。最終的に増減が生じた場合はご了承ください。

※WEB 上での配信費用等については、別途ご相談させていただきます。

共催費には以下の項目が含まれます。

- a) 会場費
- b) 会場付帯設備費（机、いす、音響設備、照明など）
- c) 会場付帯機材費（スクリーン、プロジェクターなど学会手配の機材）
- d) 会場機材オペレーター（1 名）
- e) 控室室料（小部屋 11:00～14:00 予定）

以下の費用は共催費には含まれておりません。

- a) 座長／演者への謝金、旅費（金額は貴社規定に一任）
- b) 控室での接遇飲食費・試写機材費
- c) 参加者への飲食提供費（事前に個数などをご相談の上で学会にて一括発注し、当日手配物として会期後にご請求いたします）
- d) 運営費用（アルバイトスタッフ等人件費／学会手配以外の追加機材／看板装飾費 他）

2. プログラム決定に関して

テーマ・座長・演者につきましては、他セミナーとの調整のため、予め運営事務局へご相談ください。座長・演者への依頼は運営事務局の承諾後に行ってください。

3. 申込方法

申込締切日までに本学会ホームページよりお申込ください。

お申込内容が重複した場合など、事務局で調整することもありますので、予めご了承ください。開催枠の決定後、共催費請求書を発行させていただきます。

<学会ホームページ> https://site2.convention.co.jp/jamcf29/kyousan_moushikomi/

4. 申込締切日

2021 年 4 月 30 日（金）

ただし、各募集枠ともに予定数に達し次第、募集を終了させていただきます。

また、締切後の取消しは一切お受けできませんので予めご了承ください。

5. 請求について

申込受付後、開催枠が確定しましたら運営事務局より請求書を発行いたします。
指定銀行口座までお振込ください（詳細は請求書に記載いたします）。
入金日などは、必要に応じてご相談ください。

6. スケジュールについて（予定）

2021年5月下旬	運営事務局より開催枠の決定連絡、 各社様にて座長・演者の調整開始
2021年6月下旬	座長、演者の決定（運営事務局に提出）
2021年7月下旬	プログラム抄録集掲載用の抄録原稿を運営事務局に提出 （全角600文字程度）
2021年9月下旬	共催セミナー事務局より当日手配関係（飲食、装飾など）のご案内
2021年10月初旬	各社様からの当日手配物申込締切

7. その他注意事項

- a) 複数企業との共同開催や、複数開催も可能です。その際は備考欄にご記入ください。
- b) 当日の飲食・機材等運営に関する詳細につきましては、後日、運営事務局よりご連絡申し上げます。
- c) 日本製薬工業協会「企業活動と医療機関等の関係の透明性ガイドライン」に基づき、貴社が共催費を公表することについて了承いたします。

<お問い合わせ先>

第29回日本慢性期医療学会 運営事務局
日本コンベンションサービス株式会社 関西支社
〒541-0042 大阪市中央区今橋 4-4-7 京阪神淀屋橋ビル 2F
TEL：06-6221-5933 E-mail：jamcf29@convention.co.jp

ホームページ広告掲載募集要項

1. 制作概要

媒体名：第29回日本慢性期医療学会 ホームページ
掲載期間：2021年10月初旬～オンデマンド配信期間

2. 広告掲載料（税別）

掲載場所	掲載料（税別）	規格
学会ホームページ内	30,000円	A4 1頁サイズ、カラー版下 (印刷版プログラム集と同サイズ)

※日本慢性期医療協会 賛助会員は掲載料が20%割引となります。

※消費税はご請求時の税率を適応し、請求書に記載いたします。

※掲載方法は学会ホームページ上に貴社広告を掲載させていただき、クリックされるとエフェクト機能を使用し、広告が拡大表示されるようにいたします。

※広告掲載順に関しましては、主催者に一任いただきますようお願いいたします。

3. 申込方法

申込締切日までに本学会ホームページよりお申込ください。

掲載場所の決定後、請求書を発行させていただきます。

＜学会ホームページ＞ https://site2.convention.co.jp/jamcf29/kyousan_moushikomi/

4. 申込締切日

2021年7月30日（金）

締切後の取り消しは一切お受けできませんので予めご了承ください。

5. 請求について

申込受付後、運営事務局より請求書を発行いたします。

指定銀行口座までお振込ください。詳細は請求書に記載いたします。

入金日などは、必要に応じてご相談ください。

6. 広告原稿送付について

事務局で版下作成は行いませんので、完全版下で下記までご提出ください。

広告内容によって、下記締切にご提出が間に合わない場合はご相談ください。

広告への貴社ホームページ URL 等はリンクいたしません。広告内の URL リンク情報は削除していただくようお願いいたします。

7. 広告原稿提出締切日

2021年7月30日（金）必着

＜お問い合わせ先＞

第29回日本慢性期医療学会 運営事務局

日本コンベンションサービス株式会社 関西支社

〒541-0042 大阪市中央区今橋 4-4-7 京阪神淀屋橋ビル 2F

TEL：06-6221-5933 E-mail：jamcf29@convention.co.jp

企業展示会出展募集要項

1. 開催スケジュール（予定）

搬入・設営：2021年10月13日（水）15:00～19:00

開催期間：2021年10月14日（木）9:00～18:00

2021年10月15日（金）9:00～16:30

搬出：2021年10月15日（金）16:30～19:00

※開催時間、搬入・搬出の時間は変更になる場合がございますので予めご了承ください。

2. 展示会場（予定）

パシフィコ横浜 ノース内

3. 募集区分および料金

区分	単位	小間サイズ	出展料金（税別）
スタンダード小間	1小間	W1.8m×D0.9m×H2.1m	300,000円
	2小間	W3.6m×D0.9m×H2.1m	500,000円
	3小間	W5.4m×D0.9m×H2.1m	700,000円

※日本慢性期医療協会 賛助会員は出展料が20%割引となります。

※消費税はご請求時の税率を適応し、請求書に記載いたします。

※運営事務局の判断により出展物によって小間サイズの調整を行う場合があります。

4. 募集数

スタンダード小間 30小間

5. 小間仕様

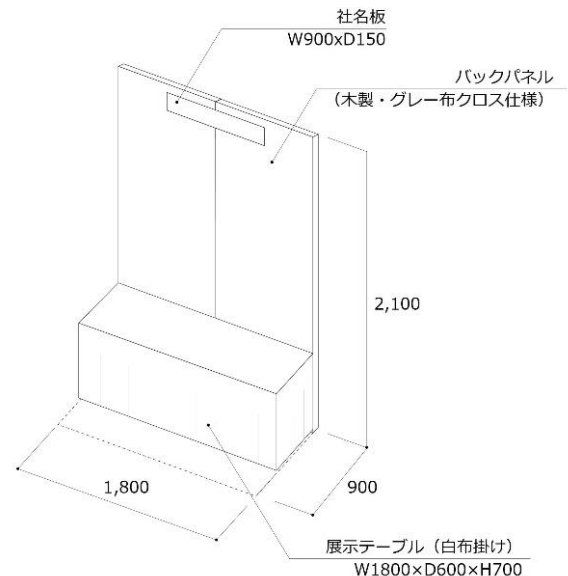
バックパネル [W1,800×H2,100]、展示テーブル [W1,800×D600]、社名板 [W900×H150]を運営事務局で設置いたします。テーブルが不要な場合は、予め運営事務局へご連絡をお願いいたします。

小間規格は設置会場の都合により変更になる可能性がございますので、予めご了承ください。

上記以外のリース備品、アームスポット、コンセント等につきましては、搬入出の詳細とともに会期前にご案内させていただきます。

スタンダード小間イメージ図

※記載枠内が1小間スペースです



6. 小間の配置について

- 各社小間の配置は、申込数や展示内容・申込順などを勘案して、申込締切後に主催者ならびに運営事務局で決定いたします。
- 申込締切後、レイアウト等の兼ね合いからスペースの調整をする場合もありますので、予めご了承ください。
- 出展社相互から希望があった場合、隣接して配置することが可能です。申込時にお申し出ください。
- 出展社が主催者の許可無くスペースの全部または一部を第三者に譲渡・賃与、もしくは出展社同士において交換することはできません。
- 300kg/m²を超える出展物をお持込される場合は、事前に運営事務局までお問い合わせください。重量物の搬入・搬出経路、設置場には必ずコンパネなどを敷いたうえでご出展ください。

7. 補償

出展社およびその委託業者が、他社の小間・展示物、主催者の設備および人身等に損害を与えた場合は、その補償は出展社が責任を負うものとし、展示会場および出展申込状況等の理由による展示規模や仕様の変更、または展示会の延期・中止における出展社への影響や発生する費用は、出展社の責任において対処くださいますようお願いいたします。

8. 申込方法

申込締切日までに本学会ホームページよりお申込ください。

開催枠の決定後、請求書を発行させていただきます。

展示小間数に制限がございますので、なるべくお早めにお申し込みください。

<学会ホームページ> https://site2.convention.co.jp/jamcf29/kyousan_moushikomi/

9. 申込締切日

2021年6月30日(水)

ただし、予定小間数に達し次第、募集を終了させていただきます。

また、締切後の取り消しは一切お受けできませんので予めご了承ください。

10. 請求について

申込受付後、運営事務局より請求書を発行いたします。

指定銀行口座までお振込ください。詳細は請求書に記載いたします。

入金日などは、必要に応じてご相談ください。

<お問い合わせ先>

第29回日本慢性期医療学会 運営事務局

日本コンベンションサービス株式会社 関西支社

〒541-0042 大阪市中央区今橋 4-4-7 京阪神淀屋橋ビル 2F

TEL : 06-6221-5933 E-mail : jamcf29@convention.co.jp

PR 動画協賛募集要項

1. 掲載スケジュール（予定）

掲載期間：2021年10月14日（木）～オンデマンド配信期間

2. 募集区分および料金

区分	規格	掲載料（税別）
PR 動画協賛	PR 動画 3 分以内、データ納品（mp4）	30,000 円

※日本慢性期医療協会 正会員・賛助会員は掲載料が20%割引となります。

※消費税はご請求時の税率を適応し、請求書に記載いたします。

3. PR 動画について

10月14日（木）～オンデマンド配信期間の間、学会サイトにPR動画を掲載いたします。
3分以内で動画を作成いただき、運営事務局までお送りください。

4. 申込方法

申込締切日までに本学会ホームページよりお申込ください。

応募締切後、請求書を発行させていただきます。

<学会ホームページ> https://site2.convention.co.jp/jamcf29/kyousan_moushikomi/

5. 申込締切日

2021年7月30日（金）

ただし、予定数に達し次第、募集を終了させていただきます。

また、締切後の取り消しは一切お受けできませんので予めご了承ください。

6. PR 動画データ提出締切日

2021年9月15日（水）必着

7. 請求について

申込受付後、運営事務局より請求書を発行いたします。

指定銀行口座までお振込ください。詳細は請求書に記載いたします。

入金日などは、必要に応じてご相談ください。

<お問い合わせ先>

第29回日本慢性期医療学会 運営事務局

日本コンベンションサービス株式会社 関西支社

〒541-0042 大阪市中央区今橋 4-4-7 京阪神淀屋橋ビル 2F

TEL：06-6221-5933 E-mail：jamcf29@convention.co.jp