

第5回 AYA がんの医療と支援の あり方研究会学術集会

スポンサーシップ趣意書

共催セミナー・付設展示会・広告
募集のご案内

会 長 渡邊 知映(昭和大学 保健医療学部)
副会長 小澤 美和(聖路加国際病院 小児科)
岸田 徹(NPO 法人がんノート代表理事)

第5回 AYA がんの医療と支援のあり方研究会学術集会への ご協力をお願い

謹啓 時下ますますご清祥のこととお慶び申し上げます。さてこの度、第5回 AYA がんの医療と支援のあり方研究会学術集会を 2023 年 5 月 13 日(土)、14 日(日)に、開催させていただくことになりました。

AYA がんの医療と支援のあり方研究会(AYA 研)は AYA(思春期・若年成人)世代のがん患者の予後の改善とサバイバーシップの向上を目指した本邦初の学術団体でございます。まだ若い学術団体ではございますが、学術活動や支援する人材育成をはじめ、「AYA(思春期・若年成人)世代のがん」に関する社会啓発・普及に尽力してまいりました。

本学術集会のテーマは、「Co-Creation ー対話からはじめる共創ー」です。

AYA 研は職種や立場を超えた対話から設立されました。本学術集会では、すべてのセッションにおいて、当事者・医療者・支援者といった立場を超えた対話を大切にしながら、AYA がん医療を「共」に「創」ることを探求します。

まず、第3期がん対策推進基本計画において、重要な政策テーマの一つとして掲げられた「AYA(思春期・若年成人)世代のがん」の支援はどのように展開されたのか、この5年間に総括し、今後に向けた課題について検討します。さらに、長期的健康管理や身体活動性の維持、新規就労など社会とのつながりにおける課題、AYA 世代と家族、終末期医療など AYA 世代のがん医療を取り巻く多様な課題について取り上げます。

本学術集会にご参加・ご支援いただくすべての方が AYA がん医療の共創に携わることをそれぞれの立場から考えることができるような学術集会にしたいと考えております。

本学術集会は現地開催と配信のハイブリッド形式をとりながらも、会場での出会い・対話・繋がり、そこから生まれる学術への探求や支援の広がりを共に感じられる新たな学術集会のあり方を目指します。

つきましては、諸費ご多端の折、本学術集会が実り多いものとなりますために、格別のご援助を賜りますよう、お願い申し上げます。

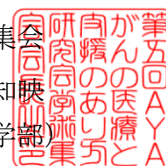
末筆ながら、皆様方の益々のご発展を心よりお祈り申し上げます。

謹白

第5回 AYA がんの医療と支援のあり方研究会学術集会

渡邊 知映

(昭和大学 保健医療学部)



開催概要

会議名称:	第5回 AYA がんの医療と支援のあり方研究会学術集会
会期:	2023年5月13日(土)、14日(日) Hybrid 開催予定(現地+OnDemand 配信)
大会テーマ:	Co-Creation 対話からはじめる共創
会場:	昭和大学上條記念館 〒142-0064 東京都品川区旗の台1丁目1番地20
会長:	渡邊 知映 (昭和大学 保健医療学部)
副会長:	小澤 美和 (聖路加国際病院 小児科) 岸田 徹 (NPO 法人がんノート代表理事)
参加者:	約350名(予定)
運営準備室:	第5回 AYA がんの医療と支援のあり方研究会学術集会運営準備室 日本コンベンションサービス株式会社(JCS) 〒980-0824 仙台市青葉区支倉町4-34 丸金ビル6階 TEL:022-722-1311 FAX:022-722-1178 E-mail: ayaken-cong.5@convention.co.jp

収支予算案

【収入の部】

項目		単価	数量	単位	金額（円）
I 参加費収入		(参加者総数	380	名)	¥3,120,000
1	(当日) 正会員	8,000	160	名	1,280,000
2	(当日) 準会員	4,000	40	名	160,000
3	(当日) 学生会員	3,000	30	名	90,000
4	(当日) 非会員	13,000	120	名	1,560,000
5	(当日) AYAがん患者・家族プログラム	1,000	30	名	30,000
II 広告関係費				社	¥2,530,000
1	ホームページバナー トップ	220,000	3	社	660,000
2	ホームページバナー 下層	55,000	10	社	550,000
3	視聴サイト広告	330,000	2	社	660,000
4	幕間データ広告	330,000	2	社	660,000
III 商業展示出展料			6	小間	¥1,116,500
1	基礎・スペース小間出展料	220,000	5	小間	1,100,000
2	書籍展示出展料	16,500	1	本	16,500
IV 共催セミナー			8	社	¥7,480,000
1	ランチョンセミナー	1,100,000	2	社	2,200,000
2	スポンサードセミナー	880,000	6	社	5,280,000
V 寄付金・助成金					¥300,000
1	寄付金	300,000	1	式	300,000
VI その他					¥1,000,000
1	助成金	1,000,000	1	式	1,000,000
合計 (消費税10%含む)					¥15,546,500

【支出の部】

項目		予算（円）
I 事前準備関係費		¥4,762,028
1	旅費交通費	0
2	事務用品費・消耗品費	26,000
3	通信費	127,918
4	会議費	0
5	事前準備業務費	2,528,230
6	制作費	2,079,880
II 当日運営関係費		¥10,729,471
1	会場関係費	1,650,000
2	映像機材費	5,720,000
3	看板・ポスターパネル関係施工費	0
4	同時通訳関係費	0
5	運営要員関係費	742,500
6	CARM（参加受付自動機）利用経費	1,650,550
7	招請者関係費	476,421
8	展示会場関係費	0
9	記録関係費	0
10	飲食・会合・行催事関係費	300,000
11	諸雑費	190,000
III 事後処理費（納税準備金含む）		¥55,001
合計		¥15,546,500

共催セミナー 募集要項

1. 開催概要

共催セミナー一覧：

5月13日(土) 5月14日(日)	ランチョンセミナー	昼の時間帯の50分間(予定) ※飲食提供
5月13日(土) 5月14日(日)	スポンサードセミナー	セッション開催時間については プログラム構成で相談

学術集会及び各企業の共催とします。

掲載表記(チラシ、看板、プログラム集)は以下の通りとします。

共催：第5回 AYA がんの医療と支援のあり方研究会学術集会

〇〇〇〇株式会社

複数社にてご共催の場合の掲載表記は以下の通りとします。

共催：第5回 AYA がんの医療と支援のあり方研究会学術集会

〇〇〇〇株式会社/□□□□株式会社

2. スケジュール

募集から会期後までのスケジュール概要は以下で予定しております。

2022年11月18日(金)	共催セミナー 申込締切 ※テーマ、座長、演者の案を締め切りまでにお知らせください。 ※セミナー枠に空きがあれば、締切後の申込みも、状況により受け付けますが、その場合の開催枠は、締切までにお申込み頂いた企業様の枠を決定後、空いた枠の中から決定いたします。
2022年12月下旬	各社開催枠の決定、共催準備室より各社様へ通知 ※開催枠の通知をもって、座長、演者への正式打診可とします。
2023年1月中旬	各社様より共催準備室へ、セミナー内容の連絡締切 (セミナータイトル、座長、演者、演題名、抄録)
2023年2月中旬	各社様にてプログラム集掲載内容の校正 セミナー内容の最終決定 共催費請求書送付
2023年3月下旬	共催準備室より運営実施要綱を配布
2023年4月下旬	手配物アンケート締切
2023年5月13日、14日	第5回 AYA がんの医療と支援のあり方研究会学術集会 開催
2023年5月下旬	追加手配物 ご請求

3. セミナー開催枠、座長、演者の決定について

- ・ お申込み内容に基づき、運営準備室にて調整、決定いたします。
- ・ 同日程・同枠への申込みが重複する場合は、ご希望に添えかねる場合もございますこと、予めご了承ください。
- ・ 調整の判断材料として、貴社セミナー開催予定内容(希望座長・演者・テーマ)を必ず申込書に記載下さい。
- ・ 2022年11月18日(金)の申込締切後、事務局にて調整の上決定いたします。
- ・ 座長・演者・テーマについては、できる限り各社の希望内容を尊重いたしますが、調整をお願いする場合がございます。
- ・ 開催枠決定及び通知は12月下旬を予定しております。決定後は、他の共催各社様へも影響しますため、いかなる理由によっても枠の変更は行いません。
- ・ 開催枠通知後、座長・演者への依頼状等、諸連絡は各社にてお願いいたします。

4. 費用負担について

共催費に含まれる項目として以下のように決定させていただきます。

- ・会場使用料
- ・プレゼンテーション発表機材
- ・オペレーター(講演会場内)
- ・事務局通信連絡費

※プレゼンテーション発表機材

プロジェクター、スクリーン計時回線、レーザーポインター、卓上ライト、PC、その他

上記に含まれない下記の項目は共催金費とは別に各社でご負担下さいますよう、お願い申し上げます。

※運営準備室にて手配を行う場合には実費に15%がかかりますのでご了承ください。
(例)

- ・座長、演者の謝礼金・交通費・宿泊費
- ・チラシ・看板等印刷製作物作成費
- ・控室使用料・機材・飲食
- ・録音、収録、同時通訳などの追加機材費
- ・参加者用飲食(お弁当等)
- ・運営人件費(PCエンジニアを除く)

●共催費一覧(消費税 10%込)

セミナータイプ	形式	席数	共催費(税込)
ランチョンセミナー	固定席	600席	1,100,000円
スポンサードセミナー			880,000円

※協賛費の取り扱いに関して

自然災害、火災、疫病、戦争、テロ、輸送機関の運行障害、停電、ネットワーク設備の損壊、行政機関の要請・指示・命令・規制など、主催者の責めによらない事由により、主催者が催事開催を制限・停止することとした場合、催事に関する申込料金の一部または全部を返金しない場合があります。

※本大会の特性上、参加者属性として当事者が会場参加・視聴する可能性がございます。
薬機法の抵触しないような講演内容および広報のご配慮の程何卒ご協力をお願いします。

5. 国内・海外招請演者とのコンタクトに関して

【演者・座長依頼】

- ・ 貴社で行って下さいますようお願い申し上げます。
- ・ 必要であれば学術集会からも依頼状を送付いたしますので、ご連絡下さい。
- ・ ただし、2022年12月下旬の開催枠決定までは、打診はお控え下さい。
(海外演者が候補にいらっしゃる場合は、個別にご相談ください)

6. 印刷物に関して

ポスター、チラシの作成については下記のとおりでお願いいたします。
※作成にあたっての要項は2023年1月中旬にお送りいたします。

(1) 作成部数

貴社裁量でお願いいたします。共催準備室による事前の原稿確認にご協力下さい。
(印刷前の原稿可)体裁はA4縦仕様でサイズを統一いたします。

(2) 当日配布

総合受付付近にテイクフリーコーナーを設置いたします。

7. 追加機材と控室機材に関して

(1) 共催費に含まれない費用につきましては、別途必要機材をお伺いした上、手配いたします。
費用につきましては、貴社ご負担といたします。

(2) 控室で使用する試写用の機材に関しましても、貴社ご負担とさせていただきます。

8. その他飲食

以下の項目に関しては、貴社ご負担とさせていただきます。

- (1) 控室などでの演者、座長の先生方等に対してのご飲食
- (2) 講演会場でのミネラルウォーター
- (3) 講演会場内の参加者への飲食(弁当・お茶など)

※飲食関係の取りまとめ、ご請求につきましては、共催準備室にて一括させていただきます。

9. 看板・装飾・会場レイアウトに関して

(1) 各セミナー会場前看板設置をご希望の場合、各社統一デザインとなります。

(2) セミナー用の誘導看板は、設置不可とさせていただきます。

また、会場内の看板装飾につきましても、前後のプログラム進行の時間上、設置不可といたします。

10. 同時通訳に関して

(1) 同時通訳導入を予定・検討している場合は、申込書のチェック欄にご記入下さい。

(2) 通訳者の手配につきましては、貴社にてお願いいたたく存じます。

準備室(JCS)で通訳者の手配も行っています。ご要望がございましたらご連絡下さい。

同時通訳機材につきましては2023年4月中旬に配布予定の手配物アンケートにお申込みの際に、確定下さいますようお願いいたします。

11. 申込方法

学会ホームページまたは以下 URL・QRコードからお申込みください。

https://entry.convention.co.jp/f-system3/view/view_form.php?form_id=6891&code=d5555

12. 申込・問合せ先

第5回 AYA がんの医療と支援のあり方研究会
学術集会運営準備室
日本コンベンションサービス株式会社(JCS)
〒980-0824 仙台市青葉区支倉町4-34 丸金ビル6階
TEL:022-722-1311 FAX:022-722-1178
E-mail:ayaken-cong.5@convention.co.jp



13. 申込締切

2022年11月18日(金)

14. 共催費お支払い

会期2ヶ月前を目途に、請求書をお送りしますので、期日までにお振込み下さい。

<口座情報>

銀行名:三菱UFJ銀行

支店名:荻窪支店(店番157)

口座番号:普通 0654126

名義:ダイゴカイアヤケンガクジュツシュウカイ ワタナベ チェ

15. 企業活動と医療機関等の関係の透明性ガイドラインについて

製薬企業の活動における医療機関等との関係の透明性・信頼性向上のため、医療機関および医療関係者等に対する研究費、寄附、交流等の支出に関する情報を、製薬企業が自社のウェブサイトで公開することに伴い、各社が当学会総会に対して行う共催費用の支払いに関し、各社ウェブサイトで公開されることに同意します。

付設展示会 出展要項

【設置概要】

展示会場：昭和大学上條記念館 B1 階「富士桜」

1. 会場および日程

展示会場 昭和大学上條記念館 B1 階「富士桜」
搬入・設営： 5月12日(金)夕方～
展示： 5月13日(土)9:00～17:00
5月14日(日)9:00～16:00
搬出： 5月14日(日)16:00～18:00

2. 出展対象

医療機器、医療用具、医薬品、検査機器、書籍他

なお、12日のプログラム終了後、展示会場にてネットワーキングを目的とした懇親会を開催予定です。出展企業者もご参加いただけます。

3. 出展料金及び募集小間数

種類	単位	小間サイズ	出展料金 (消費税 10%込)
基礎小間	1 小間	W2,000×D1,000×H2,400	220,000円
書籍展示	1 本	長机 (W1,800×D450) 希望本数	16,500円

4. 展示小間割の決定

展示会事務局にて決定いたします。

5. 出展物

出展対象に記載された範囲のもの、及び当方の認めたものとします。

6. 薬事法未承認品の展示について

展示会事務局にお問い合わせ下さい。

7. 外国出展物

展示場は、保税展示場にはしません。海外からの出展物は、国内貨物として出展するか、または、ATA カルネ等の制度をご利用下さい。詳細は、展示会事務局にお問い合わせ下さい。

8. 出展者へのご案内

開催 1 カ月前までに小間割、搬入、装飾、管理などについて詳細をご連絡します。
什器・照明器具などのリースもこの時にご案内します。

9. 出展物の販売の禁止

会期中、現金と引き換えに出展物を引き渡すことは禁止します。

10. 会場の管理

会場及び出展物の保全については、最善の保護と管理にあたりますが、天災、その他の不可抗力による事故、盗難、紛失、及び小間内における人的災害の発生については責任を負いません。

11. 会場・会期・開場時間の変更

やむを得ない事情により会場、会期及び開場時間を変更する場合があります。この変更を理由として出展申込を取り消すことは出来ません。またこれによって生じた損害は補償いたしませんので、予めご了承下さい。

12. 本会への参加資格について

出展者に対しては、本学術集会の講演会場及び関連プログラムへの参加資格はありません。学術集会プログラムに参加希望の方は、参加費をお支払下さいますようお願いいたします。但し、展示会場内への出展者の入場制限はありません。

13. 申込方法

学会ホームページもしくは以下 URL・QR コードからお申込みください。

https://entry.convention.co.jp/f-system3/view/view_form.php?form_id=6892&code=00098

14. 申込・問合せ先

第 5 回 AYA がんの医療と支援のあり方研究会
学術集会運営準備室
日本コンベンションサービス株式会社 (JCS)
〒980-0824 仙台市青葉区支倉町 4-34 丸金ビル 6 階
TEL: 022-722-1311 FAX: 022-722-1178
E-mail: ayaken-cong.5@convention.co.jp



15. 申込締切

2023 年 1 月 31 日(火) ※但し募集小間数に達し次第、申込を締め切ります。

16. 出展料のお支払い

会期 2 ヶ月前を目途に、請求書をお送りしますので、期日までにお振込み下さい。

<口座情報>

銀行名: 三菱 UFJ 銀行
支店名: 荻窪支店(店番 157)
口座番号: 普通 0654126
名義: タイゴカイアヤケンガクシユツシュウカイ ワタナベ チェ

17. 出展申込の取消

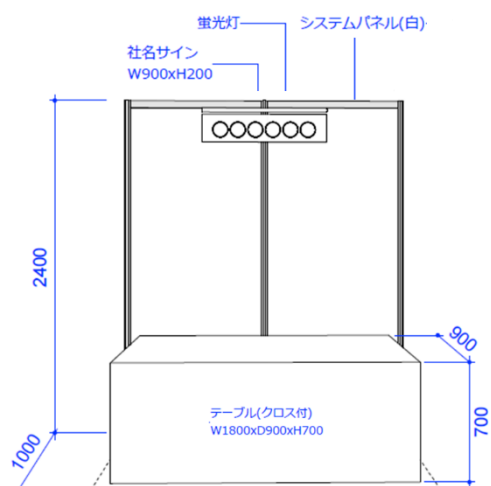
お申込み以降の取り消しについては、一切お受けできません

<設置概要>

1. 小間規格

■基礎小間：1小間＝W2,000×D1,000×H2,400

- ・バックパネル：W2,000mm×H2,400mm
- ・展示台：W1,800mm×D900mm×H700mm
- ・白布＋腰布
- ・社名版：W900mm×H200mm
- ・蛍光灯



- ・ 間仕切りの後壁
- ・ 社名板 社名板に御社名のロゴ等が必要な場合はご指示下さい。(有料)
- ・ 展示台 1 台 (W1,800×D900×H700)
- ・ 白布付き(但し商品の上にかけるクロスはご持参下さい)

以上の物は準備室にて設置いたします。
上記以外の小間内装飾は出展社が行って下さい。

2. 禁止事項

床面への直接工作(ガムテープ、アンカー等)も原則的には禁止します。

3. 電気

出展者の希望により有償で、電気(交流単相二線式 100V50 ヘルツ)を開閉器にて小間まで供給します(それ以外の特殊電源に関しては別途ご相談下さい)。
電気一次幹線工事代金については追ってご案内いたします。

4. 給排水

水、プロパンガス、圧縮空気の使用は、禁止します。

ホームページバナー広告募集要項

1. 募集媒体

第5回 AYA がんの医療と支援のあり方研究会学術集会 ホームページ

2. 掲載ページ

ホームページトップページ
(掲載箇所については事務局一任といたします。)

3. 掲載要領

ジャンル: 医学系サイト
コンテンツ: 開催案内、プログラム、演題募集、会場案内等

4. 広告方式

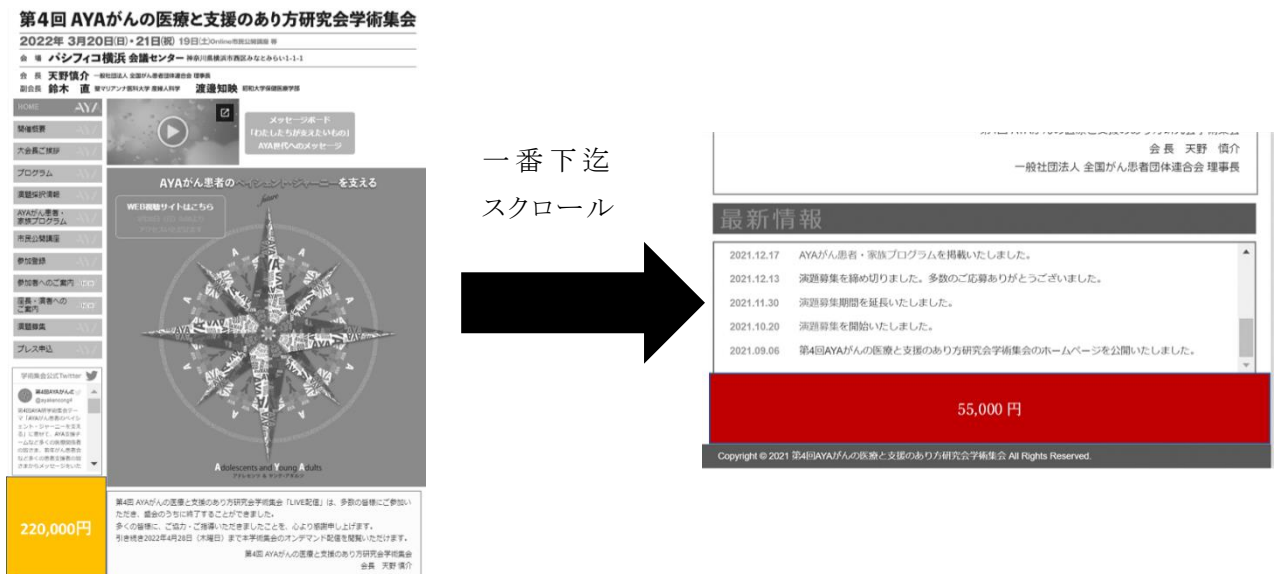
貴社提供のバナーから貴社ホームページへのリンクを設定

5. 掲載費

種類	単位	掲載料金 (消費税 10%込)	募集枠
トップページ ※下図オレンジ	1 枠	220,000円	3 枠
下層ページ (トップページ下層) ※下図赤	1 枠	55,000円	10 枠

広告費合計 1,210,000 円
ホームページ制作費 2,200,000 円

※下図はあくまで配置位置イメージ案です。(サイズは別途参照)



6. 掲載期間

2022年7月～2023年5月(ご入金確認後、随時更新)

7. 広告規格

- ・ サイズ
横 180 ピクセル×縦 60 ピクセル 以内で作成下さい。
- ・ 画像形式
一般的な画像形式には対応可能です。特殊な画像形式をご使用の場合には運営準備室までお問合せ下さい。
- ・ その他
ローテーション掲載(アニメーション)をご希望になる場合には運営準備室までお問合せ下さい。

8. 申込方法

学会ホームページもしくは以下 URL・QR コードからお申込みください。

https://entry.convention.co.jp/f-system3/view/view_form.php?form_id=6893&code=e0ccc



9. 申込・問合せ先

第5回 AYA がんの医療と支援のあり方研究会 学術集会運営準備室
日本コンベンションサービス株式会社(JCS)
〒980-0824 仙台市青葉区支倉町 4-34 丸金ビル 6 階
TEL: 022-722-1311 FAX: 022-722-1178
E-mail: ayaken-cong.5@convention.co.jp

10. 申込締切

2023年2月28日(火)

※お申込受付は原則、先着順とさせていただきます。予定数に達した場合はその時点で締め切らせていただくことがありますので、あらかじめご了承ください。

11. 広告料のお支払い

お申込後、運営準備室より請求書を発行いたしますので、期日までにお振込み下さい。

<口座情報>

銀行名:三菱 UFJ 銀行

支店名:荻窪支店(店番 157)

口座番号:普通 0654126

名義:ダイコカイアヤケンガクジユツシュウカイ ワタナベ チェ

視聴サイト広告

1. 募集媒体

第 5 回 AYA がんの医療と支援のあり方研究会 学術集会 視聴サイト

2. 掲載箇所

トップページ(掲載場所については事務局一任とさせていただきます)

3. 掲載期間

視聴サイト公開(2023年5月～OnDemand配信終了まで(予定))

4. 広告掲載料

330,000 円(消費税 10% 込)

※バナー作成費は貴社でご負担下さい。

※掲載料につきましては、1 日単位での日割り計算は致しません。

(製品名、製品ロゴ不可)

5. 募集数

2 社

6. サイズ

横 180 ピクセル×縦 60 ピクセル 以内で作成下さい。

支給いただいたバナー画像に、ご指定の URL をリンクします。

7. 媒体作成費

広告費合計	660,000 円
視聴サイト制作費	2,200,000 円

8. 視聴対象

第 5 回 AYA がんの医療と支援のあり方研究会 学術集会 参加者

9. 申込締切

2023 年 2 月 28 日(金)

10. データ入稿締切

2023年3月31日(金)

11. 掲載決定

各広告の掲載順序等は、申込締切後に学術集会本部で決定致します。

12. 申込方法

学会ホームページもしくは以下 URL・QR コードからお申込みください。

https://entry.convention.co.jp/f-system3/view/view_form.php?form_id=6893&code=e0ccc

お申込み後随時掲載となります。
バナー広告データ・リンク URL を運営事務局まで
お送りくださいますようお願い申し上げます。



13. 広告料のお支払い

お申込後、運営準備室より請求書を発行いたしますので、期日までにお振込み下さい。

<口座情報>

銀行名：三菱 UFJ 銀行

支店名：荻窪支店(店番 157)

口座番号：普通 0654126

名義：ダイコカイヤケンガクシユツシュウカイ ワタナヘ チェ

14. 申込・問合せ先

第5回 AYA がんの医療と支援のあり方研究会 学術集会運営準備室

日本コンベンションサービス株式会社(JCS)

〒980-0824 仙台市青葉区支倉町 4-34 丸金ビル 6 階

TEL: 022-722-1311 FAX: 022-722-1178

E-mail: ayaken-cong.5@convention.co.jp

幕間データ広告

1. 募集媒体

第 5 回 AYA がんの医療と支援のあり方研究会 学術集会 セッション幕間データ広告

2. 掲載箇所

セッション間の幕間にて。
※スポンサーセッションの前後は投影できません。

3. 掲載期間

会期中の 2023 年 5 月 13 日(土)・5 月 14 日(日)、現地
また会期後のオンデマンド配信にて

4. 広告掲載料

330,000 円(消費税 10% 込)
※幕間データは貴社で作成し、データをご提出ください。

5. 募集数

1 日 1 社限定、2 日間で合計 2 社

6. 視聴対象

第 5 回 AYA がんの医療と支援のあり方研究会 学術集会 参加者

7. 申込締切

2023 年 2 月 28 日(金)

8. データ入稿締切

2023 年 3 月 31 日(金)

9. 掲載決定

申込締切後に学術集会本部で決定致します。

10. 申込方法

学会ホームページもしくは以下 URL・QR コードからお申込みください。

https://entry.convention.co.jp/f-system3/view/view_form.php?form_id=6893&code=e0ccc



11. 掲載料のお支払い

お申込後、運営準備室より請求書を発行いたしますので、期日までにお振込み下さい。

<口座情報>

銀行名：三菱 UFJ 銀行

支店名：荻窪支店(店番 157)

口座番号：普通 0654126

名義：ダイゴカイアヤケンガクジュツシュウカイ ワタナベ チェ

12. 申込・問合せ先

第 5 回 AYA がんの医療と支援のあり方研究会 学術集会運営準備室

日本コンベンションサービス株式会社(JCS)

〒980-0824 仙台市青葉区支倉町 4-34 丸金ビル 6 階

TEL : 022-722-1311 FAX : 022-722-1178

E-mail: ayaken-cong.5@convention.co.jp