

第 47 回

# 日本マイクロサージャリー学会学術集会

The 47th Annual Meeting of the Japanese Society for Reconstructive Microsurgery

趣 意 書

“Pioneering the Future of Microsurgery”

「マイクロサージャリーの未来を切り拓く」

共催セミナー

企業展示・書籍販売

広告掲載

ホームページバナー広告

会期:2020年11月20日(金)~21日(土)

会場:北九州国際会議場



## ご挨拶

謹啓 時下ますますご清栄のこととお慶び申し上げます。また平素より格別のご高配を賜り、厚く御礼申し上げます。

この度、2020年11月20日(金)～21日(土)の2日間、北九州国際会議場におきまして第47回日本マイクロサージャリー学会を開催させていただくこととなりました。日本マイクロサージャリー学会は、整形外科・形成外科のマイクロサージャリー(微小外科)を専門とする医師が集い、その技術・知識を競いながらかつ相互に協調しつつ、切磋琢磨を繰り返し発展してまいりました。本学会は、世界初の切断指再接着術や遊離皮弁の成功など先達の多くの偉大な業績により、これまで世界のマイクロサージャリーを牽引し、2023年には創立50周年の節目を迎えようとしています。

今回の学会のテーマは“Pioneering the Future of Microsurgery(マイクロサージャリーの未来を切り拓く)”とさせていただきます。先達の偉大な業績を振り返るとともに、マイクロサージャリーの将来を担う若い外科医がその未来について深く議論する場になればという想いを込めております。

本会の開催にあたりましては、可能な限りの経費削減を図っておりますが、参加者の皆様により充実した学術集会の場を提供するべく多彩な企画を計画しており、諸費用の不足が予測されるところであります。つきましては、極めて厳しい経済情勢の折に甚だ恐縮ではございますが、本会の開催の意義と事情をご賢察の上、ご支援を賜りますようお願い申し上げます。なお、拠出いただきました協賛費につきまして、貴社の指針に従い公表することに同意いたします。

末筆ではございますが、貴社のますますのご発展を心よりお祈り申し上げます。

謹白

2020年6月吉日

第47回日本マイクロサージャリー学会学術集会

会長 服部 泰典

JA 山口厚生連小郡第一総合病院整形外科



## ■開 催 概 要

### ◆第 47 回日本マイクロサージャリー学会学術集会

The 47th Annual Meeting of the Japanese Society for Reconstructive Microsurgery (47<sup>th</sup> JSRM)

会 期:2020 年 11 月 20 日(金)~21 日(土)

会 長:服部 泰典(JA 山口厚生連 小郡第一総合病院整形外科)

主 催 機 関:一般社団法人日本マイクロサージャリー学会

会 場:北九州国際会議場

〒802-0001 福岡県北九州市小倉北区浅野 3 丁目 9-30

開 催 目 的:整形外科、形成外科など再建外科領域におけるマイクロサージャリーの進歩発展につとめるとともに、会員相互の親睦と知識・技術の交流をはかることを目的とする。

参 加 予 定 者:約 800 名

プ ロ グ ラ ム:特別講演、招待講演、シンポジウム、一般演題、パネルディスカッション、ランチョンセミナー、ハンズオンセミナーなど

事 務 局:JA 山口厚生連 小郡第一総合病院整形外科

〒754-0002 山口県山口市小郡下郷 862-3

TEL: 083-972-0333 FAX: 083-973-4909

運 営 事 務 局:日本コンベンションサービス株式会社

〒810-0002 福岡県福岡市中央区西中洲 12-33 福岡大同生命ビル 7F

TEL: 092-712-6201 FAX: 092-712-6262

E-mail: 5apfsrcm-47jsrm@convention.co.jp

## ■共催セミナー募集要項

### 1. 開催概要

会 期:2020年11月20日(金)～21日(土)  
開 催 時 間:ランチョンセミナー 12:00～13:00(予定)  
モーニングセミナー 8:00～9:00(予定)  
アフタヌーンセミナー 15:30～16:30(予定)

### 2. 共催費

<ランチョンセミナーA> ※11月20日(金)、21日(土)  
(約500席程度): ¥1,650,000(消費税10%込)

<ランチョンセミナーB> ※11月20日(金)、21日(土)  
(約200席程度): ¥1,320,000(消費税10%込)

<ランチョンセミナーC> ※11月20日(金)、21日(土)  
(約90席以上): ¥1,100,000(消費税10%込)

<モーニングセミナーA> ※11月20日(金)、21日(土)  
(約200席程度): ¥880,000(消費税10%込)

<モーニングセミナーB> ※11月20日(金)、21日(土)  
(約90席以上): ¥770,000(消費税10%込)

<アフタヌーンセミナーA> ※11月20日(金)、21日(土)  
(約200席程度): ¥1,210,000(消費税10%込)

<アフタヌーンセミナーB> ※11月20日(金)、21日(土)  
(約90席以上): ¥990,000(消費税10%込)

※利用会場につきましては、会場仕様計画ならびに共催企業の希望を伺い、事務局にて決定いたします。

※共催費には以下の項目が含まれます。

- (1) 会場費
- (2) 会場付帯設備費(机、いす、ステージ、音響設備、照明など)
- (3) 会場付帯機材費(スクリーン等の学会手配の機材)
- (4) 会場機材オペレーター(1名)

※尚、以下の費用は上記共催費には含まれていません。

- (1) 司会/座長/講師への謝金、旅費(御社規定により)
- (2) 控室室料及び控室での接遇飲食費・機材費
- (3) 参加者への弁当費/軽食費
- (4) 運営費用(ディレクター・アルバイトスタッフ等 person 費/学会手配以外の追加機材/看板装飾費他)
- (5) ポスター/チラシ等印刷製作物

### 3. その他注意事項

- ・ 別紙共催セミナー申込書にご記入の上、FAX・E-mailにてご返送ください。  
折り返し詳細をご案内いたします。
- ・ テーマ、座長(司会)、講師(演者)については、共催企業のご希望を伺いますが、  
学会プログラムとの調整の上、ご相談させていただく場合がございます。
- ・ 使用会場については、プログラムの内容等を考慮の上、決定させていただきます。
- ・ 複数企業との共同開催や、複数日程の開催も可能です。その際は備考欄にご記入下さい。
- ・ お申込期限は2020年7月10日(金)とさせていただきます。  
会場・日時のご希望は決定次第のご連絡でも構いません。
- ・ 使用会場決定後に請求書をお送りいたしますので、請求書に記載の口座に振り込みをお願いいたします。
- ・ 本学術集会の運営につきましては下記に委託しております。  
運営の詳細につきましては、後日、同社よりご連絡申し上げます。

### 4. 共催セミナー申し込みの取り消し

お申込書をお送りいただいた後での取り消しについては、一切お受けできませんので予めご了承ください。

### 5. 問い合わせ先

第47回日本マイクロサージャリー学会学術集会 運営事務局  
〒810-0002 福岡市中央区西中洲12-33 福岡大同生命ビル7F  
日本コンベンションサービス株式会社 九州支社内 担当:松野木  
TEL: 092-712-6201 FAX: 092-712-6262  
E-mail: 5apfsrm-47jsrm@convention.co.jp

## ■企業展示・書籍販売募集要項

### 1. 開催概要

日程:搬入(予定)	11月19日(木)14:00~16:00
展示(予定)	11月20日(金)~21日(土)
搬出・撤去(予定)	11月21日(土)16:00~17:30

### 2. 出展要項

■出展対象 医療機器、検査機器、医薬品、書籍 他

#### ■出展料金

#### (1) 機器・医薬品展示

種類	小間サイズ	規格	出展料 (消費税10%込)
Aタイプ (基礎小間)	幅1.8m×奥行0.9m×高さ2.1m	バックパネル+展示台	¥220,000
Bタイプ (スペース小間)	幅1.8m×奥行1.8m×高さ2.1m	スペース渡し	¥220,000

#### (2) 書籍展示

種類	規格	出展料 (消費税10%込)
書籍展示	長机(1.8m×0.9m) ×希望出展本数	¥16,500/机1本

■募集小間数 20小間(基礎小間・スペース小間合計)

■小間割の決定 出展場所につきましては事務局で決定します。

■出展物 出展対象に記載された範囲のもの、及び当方の認めたものとします。

■薬事法未承認品の展示について  
運営事務局にお問い合わせください。

■出展社へのご案内  
出展社説明会はありません。  
開催の1カ月前頃に小間割、搬入、装飾、管理などについて詳細をご連絡します。  
什器・照明器具などのリースもこの時にご案内します。

■出展物の販売の禁止  
会期中現金と引き換えに機器・医薬品等の出展物を引き渡すことは禁止します。

## ■会場の管理

会場及び出展物の保全については、最善の保護と管理にあたりますが、天災、その他の不可抗力による事故、盗難、紛失、及び小間内における人的災害の発生については責任を負いません。

## ■会期・開場時間の変更

やむを得ない事情により会期及び開場時間を変更する場合があります。

この変更を理由として出展申込を取り消すことは出来ません。またこれによって生じた損害は補償しません。

なお、学会の開催および展示会の開催が困難になった場合には、状況に応じて協賛取り消しなどの対応について検討させていただきます。

## ■本学会への参加資格について

出展者に対しては第47回日本マイクロサージャリー学会学術集会の講演会場及び関連プログラムへの参加資格はありません。

会議プログラムに参加希望の方は事務局までお問い合わせください。

但し展示会場内への出展者の入場制限はありません。

## 3. 設置概要

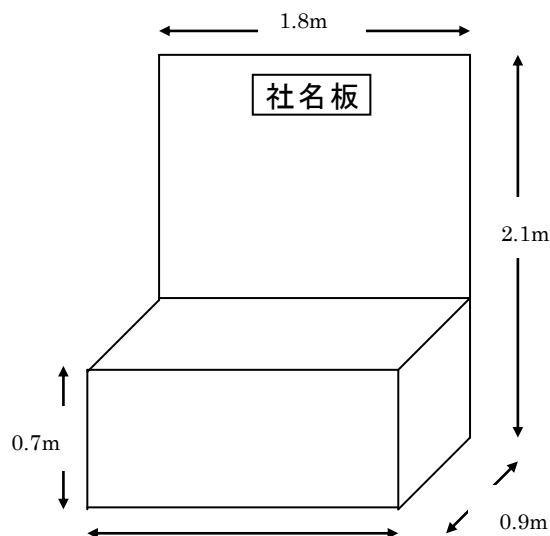
### Aタイプ 基礎小間（パッケージブース）

■1小間 = 間口 1.8m × 奥行 0.9m × 高さ 2.1m

■以下の物は当方で設置いたします。上記以外の小間内装飾は、出展者が行ってください。

- ・間仕切の後壁、側壁
- ・社名板
- ・展示台 1台(W1.8m×D0.9m×H0.7m)、白布付き（但し商品の上にかけるクロスはご持参ください）

## ■基礎小間姿図



基礎小間仕様は現状の想定であり、設営の都合上変更になる場合がございます。仕様変更の際には、お申し込みをいただいている出展者様にご連絡いたします。あらかじめご了承ください。

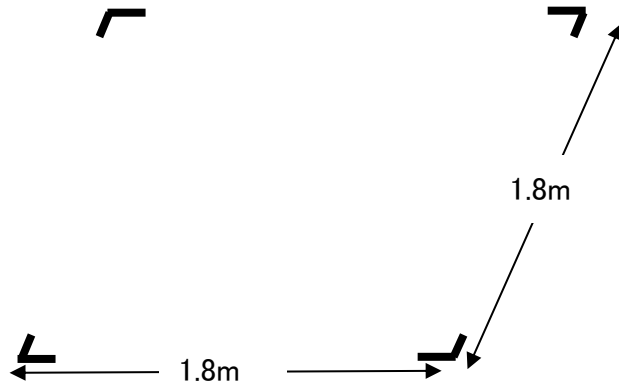


## Bタイプ スペース小間(スペース渡し)

■1小間 = 間口1.8m × 奥行1.8m × 高さ2.1m

■スペース小間をお申し込みの場合、床面に墨だしを実施の上、お引き渡しいたします。

■スペース小間姿図



※装飾物、展示物の高さは、2.1m に制限します。

2.1m を越える場合は事前に事務局の承認が必要となります。

※スペース小間でお申し込みの場合は最低限の特別装飾を行ってください。

■装飾 装飾は、下記の時間内に完了してください。(搬入と同時進行となります)

11月19日(木) 14:00~16:00

■電気 出展者の希望により有償で、電気(交流単相二線式 100V50 ヘルツ)を開閉器にて小間まで供給します。(それ以外の特殊電源に関しては別途ご相談ください。)

電気一次幹線工事代金については追ってご案内いたします。

■禁止事項 ・床面への直接工作(ガムテープ、アンカー等)

・水、プロパンガス、圧縮空気の使用等

#### 4. 出展申し込み

- 申込方法      別紙機器・医薬品展示および書籍展示申込書にご記入の上、  
FAX・E-mail にてご返送ください。折り返し詳細をご案内いたします。
  
- 申込先        第 47 回日本マイクロサージャリー学会学術集会 運営事務局  
〒810-0002 福岡市中央区西中洲 12-33 福岡大同生命ビル 7F  
日本コンベンションサービス株式会社 九州支社内 担当:松野木  
TEL: 092-712-6201 FAX: 092-712-6262  
E-mail: 5apfsrcm-47jsrm@convention.co.jp
  
- 申込締切      2020 年 7 月 31 日(金)までとします。  
但し募集小間数に達し次第、締め切らせていただきますのでご了承ください。
  
- 出展料のお支払い  
会期終了後までに請求書をお送りしますので、請求書査収後 1 ヶ月内に指定口座(請求書に記載)までお振込みください。  
請求書発行後のキャンセルは、原則として受け付けません。
  
- 出展申し込みの取り消し  
お申込書をお送りいただいた後での取り消しについては、一切お受けできませんので予めご了承ください。

## ■プログラム抄録集広告募集要項

### 1. 募集媒体

第47回日本マイクロサージャリー学会学術集会プログラム抄録集

### 2. 掲載要領

- (1) 大きさ A4 サイズ
- (2) 印刷部数 1,800部(予定)
- (3) 配布対象 日本マイクロサージャリー学会会員および関係者
- (4) 広告申込締切 2020年7月31日(金)
- (5) 広告料金(消費税10%込)

広告サイズ	料金	申込口数
表4(裏表紙)1頁	198,000円	1口
表2(表紙裏)1頁	165,000円	1口
表3(裏表紙裏)1頁	165,000円	1口
後付1頁	110,000円	3口
後付1/2頁	88,000円	5口

※表2、表3、表4は、受付順にて申し受けます。空き状況は、事前にお問い合わせください。

- (6) 広告原稿 完全版下原稿(デジタルデータ:印刷用PDFまたはAdobe Illustrator)にて  
2020年8月7日(金)までに納品ください。
- (7) 製作費(概算) 1,800,000円

### 3. お申込方法

別紙プログラム抄録集広告申込書にご記入の上、FAX・E-mailにてご返送ください。  
折り返し詳細をご案内いたします。

### 4. ご請求

申込書を受領し、広告掲載枠が決定次第、学会事務局より、請求書を発行いたします。  
請求書記載の指定口座までお振込みください。  
なお、まことに勝手ながら振込手数料は貴社負担とさせていただきます。

### 5. プログラム抄録集広告申し込みの取り消し

お申込書をお送りいただいた後での取り消しについては、一切お受けできませんので予めご了承ください。

### 6. 原稿版下送付

原稿版下のご提出先は、下記運営事務局となります。

### 7. お問い合わせ先

第47回日本マイクロサージャリー学会学術集会 運営事務局  
〒810-0002 福岡市中央区西中洲12-33 福岡大同生命ビル7F  
日本コンベンションサービス株式会社 九州支社内 担当:松野木  
TEL: 092-712-6201 FAX: 092-712-6262  
E-mail: 5apfsrcm-47jsrm@convention.co.jp

## ■ホームページバナー広告募集要項

### 1. 募集媒体

APFSRM2020 Web ページ

### 2. 掲載要領

- |             |   |
|-------------|---|
| (1)URL      | <a href="https://site2.convention.co.jp/5apfsrm-47jsrm">https://site2.convention.co.jp/5apfsrm-47jsrm</a> |
| (2)ジャンル     | 医学系サイト  |
| (3)対象       | 日本マイクロサージャリー学会会員 他  |
| (4)主要コンテンツ  | 学術集会案内(開催情報、プログラム、演題募集、交通宿泊案内等)   |
| (5)広告セールス方式 | 貴社指定マークから貴社ホームページへリンクを設定  |
| (6)バナー表示方法  | トップページ常時掲載<br>※申し込み多数の場合はローテーション表示<br>※ローテーションの回数保障はいたしません  |

### 3. 掲載期間

APFSRM2020 Web ページ閉鎖まで(予定)

※申込順に随時掲載いたします。ホームページは開設済みです。

### 4. 申込締切日

2020年11月13日(金)

### 5. 広告料金

1口 165,000円(消費税10%込) 募集バナー数 5口

### 6. 広告規格

広告面サイズは以下の通りといたします。

- ・天地40ピクセル×左右170ピクセルを基本といたします。
- ・画像データ(拡張子)は、GIF、JPEG、フラッシュデータ swf をお願いいたします。

### 7. お申込方法

別紙ホームページバナー広告申込書にご記入の上、FAX・E-mail でご返送ください。  
折り返し詳細をご案内いたします。

### 8. ご請求

申込書を受領後、学会事務局より、請求書を発行いたしますので、請求書記載の指定口座までお振込みください。なお、誠に勝手ながら振込手数料は貴社負担とさせていただきます。  
また、請求書発行後のキャンセルは、原則として受け付けません。あわせてご了承ください。

### 9. プログラム抄録集広告申し込みの取り消し

お申込書をお送りいただいた後での取り消しについては、一切お受けできませんので予めご了承ください。

### 10. 原稿データ送付

原稿データのご提出先は、「お問い合わせ先」運営事務局となります。

11. お問い合わせ先

第 47 回日本マイクロサージャリー学会学術集会 運営事務局

〒810-0002 福岡市中央区西中洲 12-33 福岡大同生命ビル 7F

日本コンベンションサービス株式会社 九州支社内 担当:松野木

TEL: 092-712-6201 FAX: 092-712-6262

E-mail: 5apfsm-47jsrm@convention.co.jp

FAX:092-712-6262

## 第47回日本マイクロサージャリー学会学術集会 共催セミナー 申込書

申 込 日	年	月	日		
貴社名 (和文名)	お名刺のコピー(拡大)を添付いただいても結構です。				
貴社名 (英文名)					
住 所	〒				
御担当者	氏 名				
	所属部署				
	T E L				
	F A X				
	E - M A I L				
申込内容	ご希望のセミナー(ランチョン・モーニング・アフタヌーン)をご記入いただき、希望会場タイプ、希望日程に○をつけてください。				
		セミナー	会場タイプ	日程	
	第1希望		A・B・C	20日(金)・21日(土)	
	第2希望		A・B・C	20日(金)・21日(土)	
	第3希望		A・B・C	20日(金)・21日(土)	
	ご希望内容をご記入ください。検討中の場合は、「未定」とご記入ください。 セミナーテーマ(内容): 司会: 所属: 講師: 所属:				
(その他ご要望等がございましたらご記入ください)					

### 申し込み・問い合わせ先

第47回日本マイクロサージャリー学会学術集会 運営事務局  
 日本コンベンションサービス株式会社 九州支社内 (担当:松野木)  
 〒810-0002 福岡市中央区西中洲 12-33 福岡大同生命ビル 7F  
 TEL: 092-712-6201 FAX: 092-712-6262  
 E-mail: 5apfsrm-47jsrm@convention.co.jp



FAX:092-712-6262

## 第47回日本マイクロサージャリー学会学術集会 機器・医薬品展示 および 書籍展示 申込書

申 込 日	年 月 日	
貴 社 名 (和 文 名)	お名刺のコピー(拡大)を添付いただいても結構です。	
貴 社 名 (英 文 名)		
住 所	〒	
御 担 当 者	氏 名	
	所 属 部 署	
	T E L	
	F A X	
	E - M A I L	
申 込 内 容	機器・医薬品展示 Aタイプ(基礎小間) ( 小間) × 220,000円 =( 円) Bタイプ(スペース小間) ( 小間) × 220,000円 =( 円) 書籍展示 ( 本) × 16,500円 =( 円)	
	出展物(予定内容をご記入ください)	
備 考	(その他ご要望等がございましたらご記入ください)	

### 申し込み・問い合わせ先

第47回日本マイクロサージャリー学会学術集会 運営事務局  
 日本コンベンションサービス株式会社 九州支社内 (担当:松野木)  
 〒810-0002 福岡市中央区西中洲 12-33 福岡大同生命ビル 7F  
 TEL: 092-712-6201 FAX: 092-712-6262  
 E-mail: 5apfsrm-47jsrm@convention.co.jp





宛先:第 47 回日本マイクロサージャリー学会学術集会 運営事務局

プログラム抄録集広告申込書提出期限: 2020 年 7 月 31 日(金)

バナー広告申込書提出期限: 2020 年 11 月 13 日(金)

**FAX:092-712-6262**

第 47 回日本マイクロサージャリー学会学術集会  
プログラム抄録集広告/バナー広告申込書

申 込 日	年 月 日	
貴 社 名 (和 文 名)	お名刺のコピー(拡大)を添付いただいても結構です。	
貴 社 名 (英 文 名)		
住 所	〒	
御担当者	氏 名	
	所 属 部 署	
	T E L	
	F A X	
	E - M A I L	

申込内容 ※いずれかに✓をご記入ください(掲載費は10%税込です)。

- |                          |                 |           |
|--------------------------|-----------------|-----------|
| <input type="checkbox"/> | 表 4 (裏表紙)カラー1頁  | 198,000 円 |
| <input type="checkbox"/> | 表 2 (表紙裏)カラー1頁  | 165,000 円 |
| <input type="checkbox"/> | 表 3 (裏表紙裏)カラー1頁 | 165,000 円 |
| <input type="checkbox"/> | 後付 1 頁          | 110,000 円 |
| <input type="checkbox"/> | 後付 1/2 頁        | 88,000 円  |
| <input type="checkbox"/> | ホームページバナー広告     | 165,000 円 |

申し込み・問い合わせ先

第 47 回日本マイクロサージャリー学会学術集会 運営事務局  
日本コンベンションサービス株式会社 九州支社内 (担当:松野木)  
〒810-0002 福岡市中央区西中洲 12-33 福岡大同生命ビル 7F  
TEL: 092-712-6201 FAX: 092-712-6262  
E-mail: 5apfsrm-47jsrm@convention.co.jp