

第29回全国救急隊員シンポジウム
趣意書

救急資器材展示・WEB展示
募集のご案内



第29回全国救急隊員シンポジウム

開催概要

会 期	2021年1月28日(木) ～ 2021年1月29日(金)
会 場	フェニーチェ堺 〒590-0061 大阪府堺市堺区翁橋町 2-2-1
主 催	堺市消防局、一般財団法人救急振興財団
メインテーマ	救急救命士制度発足 30 年目の決意 <small>プロフェッショナル オートミー</small> ～Professional Autonomy の確立に向けた第一歩を堺から～
参 加 者	約6,000名(現地約1,000名、WEB約5,000名)
プログラム	特別講演、教育講演、基調講演、総合討論、シンポジウム、ケーススタディ、 スキルセミナー、スキルトレーニング、パネルディスカッション、一般発表 (予定)
事 務 局	堺市消防局、一般財団法人救急振興財団
運営事務局	日本コンベンションサービス株式会社 内 〒541-0042 大阪府中央区今橋 4-4-7 京阪神淀屋橋ビル 2 階 TEL:06-6221-5933 E-mail:99sympo29@convention.co.jp

出展募集要項

名 称	第29回全国救急隊員シンポジウム 救急資器材展示会
展示日程	2021年(令和3年)1月28日(木)～29日(金)
展示会場	フェニーチェ堺、および第29回全国救急隊員シンポジウムWEB展示特設サイト
出展対象	救急資材等
出展物	出展対象に記載された範囲のもの、および事務局の認めたものとします。 本大会の展示としてふさわしくないもの、また本大会の趣旨にそぐわないと 事務局が判断した場合は出展をお断りする場合がございますので、予めご了承ください。

出展料金

	一般(現地+WEB 展示)	書籍販売(現地のみ)	WEB 展示
展示対象	救急・医療関連資器材	救急・医療等に関する書籍	救急・医療関連資器材
小間 スペース	間口 2.0m×奥行 2.0m	間口 1.8m×奥行 0.9m	詳細は、「2. WEB 展示」 をご確認ください
料金	330,000 円(税込)／1 小間	66,000 円(税込)／1 本	110,000 円(税込)／1 枠

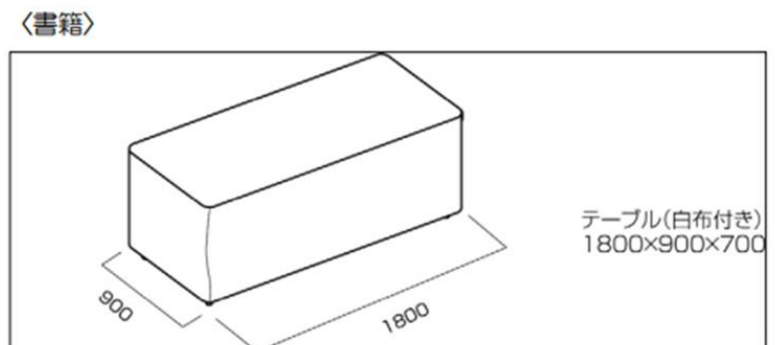
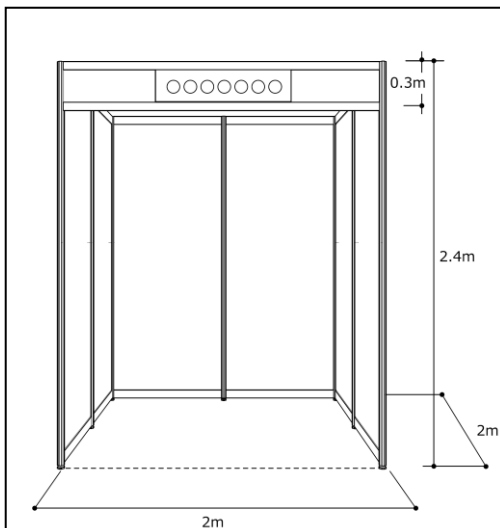
※ 車両展示をご希望の場合は、別途運営事務局までご相談ください

1. 現地展示・書籍販売

募集小間数 約24小間(予定)

小間割 運営事務局で協議の上、決定いたします。

【小間スペース図】



■ 電源工事・照明器具・追加備品等につきましては、後日お渡しする「出展マニュアル」にてご案内致します。

【留意事項(一般のみ)】

基礎小間の施工費を含みます。スペース渡し(スペース小間)、または車両展示をご希望の場合は、運営事務局までご相談ください。

但し、お申込状況によっては、ご希望に沿えない場合もございます。

【小間内展示装飾スケジュール】(予定)

※ 予定時間のため、変更となる可能性がございます。詳細は、後日ご案内いたします。

〔搬入・準備〕

1月27日(水) 14:00～18:00

〔展示会本番〕

1月28日(木) 10:40～18:00(予定)

1月29日(金) 08:30～13:00(予定)

〔搬出・撤去〕

1月29日(金) 13:00～16:00 ※ 上記時間外の作業については有料となります。

2. WEB展示

第29回全国救急隊員シンポジウムWEB展示特設サイトでの広告掲載

【実施方法】

WEB展示特設サイトへの企業名、ロゴ、PR文、及び広告掲載(画像、動画)

【出展料に含まれるもの】

- ・ ウェブサイト構築費
- ・ WEB展示特設サイト内企業ロゴ掲載費およびリンク作業費
- ・ 掲載素材アップロード作業費
- ・ 各種サーバー利用料、保守等ネットワーク維持費
- ・ 配信サイト閲覧PASS発行(ご担当者名、フリガナ、メールアドレスをお知らせください)

【出展料に含まれないもの】

- ・ 基本と異なる仕様で掲載される素材の編集にかかわる費用
- ・ 広告用データ作成等にかかわる費用

【掲載コンテンツ】

以下の中からお希望のコンテンツを掲載いたします。(最大3種掲載可)

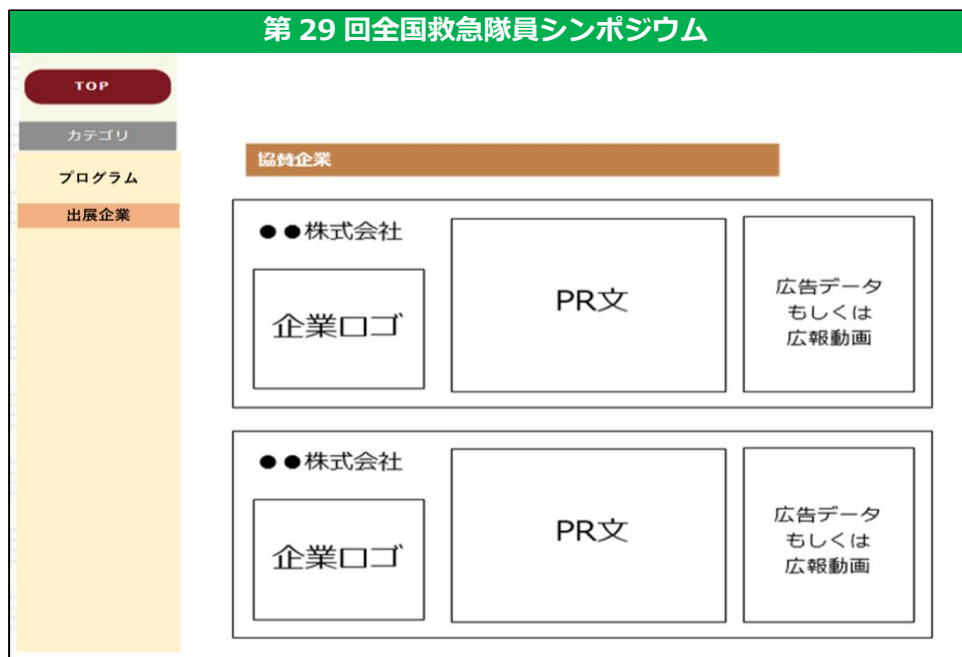
- ・ ロゴ: 225×225px
 - ・ PR文: 100字以内
 - ・ 広告: A4サイズ1枚(PDFにてご支給ください)
- または、広報動画: 最大3分(mp4形式にてご支給ください)

【各種ご提出期限および入稿方法】

2020年12月11日(金)までに、運営事務局へメールにてデータをご送付ください。

- ・ ログ/バナーデータ
- ・ ログ/バナーへのリンク先URL
- ・ PR文(100字以内)
- ・ 広告データ: A4サイズ1枚(トンボなしのデータにて、PDFでご支給ください)

【出展企業 ページイメージ】



3. 共通事項

申込締切 2020年12月11日(金)まで

お申込方法 第29回全国救急隊員シンポジウム ホームページの「企業の皆様へ」よりお申込みください。
ホームページURL : <https://site2.convention.co.jp/29sakai99sympo/sponsorship.html>
但し、申込みは先着順となっておりますので、申込状況によっては、ご希望(小間数等)に応じられない場合もありますので、あらかじめご了承ください。
申込受領後、順次請求書を送付しますので、納期限内に入金をお願いします。
また、現地展示における小間装飾、追加備品等お申込内容の詳細につきましては後日配布する「出展マニュアル」にてご案内いたします。

問合せ先 第29回全国救急隊員シンポジウム 運営事務局
日本コンベンションサービス株式会社 内
〒541-0042 大阪府中央区今橋4-4-7 京阪神淀屋橋ビル2階
TEL : 06-6221-5933 E-mail : 99sympo29@convention.co.jp