

第17回医療の質・安全学会学術集会

趣 意 書

- 教育セミナー
- 広告掲載
- 附設企業展示会
- ネームストラップロゴ掲載
- 企業PR動画
- バナー広告（HP、アプリ）

会期：2022年11月26日（土）・27日（日）

会場：神戸国際展示場2号館、神戸国際会議場

理事長：松村 由美（京都大学医学部附属病院 医療安全管理部 部長・教授）

大会長：寺井 美峰子（公益財団法人 田附興風会 医学研究所 北野病院 看護部長）

副大会長：辰巳 陽一（近畿大学病院安全管理部・医療安全対策室）

プログラム委員長：山口(中上)悦子（大阪市立大学医学部附属病院 医療の質・安全管理部）

プログラム副委員長：甲斐 由紀子（宮崎大学医学部附属病院 医療安全管理部）

主 催：一般社団法人医療の質・安全学会



目 次

- ◆第17回医療の質・安全学会学術集会開催にあたって・・・1
- ◆開催概要・・・2
- ◆教育セミナー・・・3-4
- ◆広告掲載・・・5-6
- ◆附設企業展示会・・・7-10
- ◆ネームストラップロゴ掲載・・・11-12
- ◆企業PR動画・・・13-14
- ◆バナー広告（HP、アプリ）・・・15-16
- ◆収支予算書・・・17

第17回医療の質・安全学会学術集会開催にあたって

謹啓

貴社におかれましては、益々ご清祥のこととお慶び申し上げます。平素は格別のご高配を賜り、厚く御礼申し上げます。

さて、一般社団法人医療の質・安全学会（理事長 松村由美）では、第17回医療の質・安全学会学術集会を、2022年11月26日（土）～27日（日）の2日間にわたり、神戸国際展示場2号館、神戸国際会議場において開催いたします。テーマは「現場から生まれる医療の質・安全の知-改善と変革へつなげるために-」です。

本学会は2005年に設立されました。その目的は「広く英知を結集して医療の質・安全の向上に資する科学的、実践的な研究を推進し、国内外における研究成果の交流・普及を促進することを通じて、医療の質・安全に関する学術基盤の確立と発展に寄与し、もって患者本位の質と安全を提供する新しい医療システムのあり方を実現すること」です。設立翌年に第1回学術集会が開催され、2022年は第17回を迎えます。学会員数は3000人を超えるまでに成長しております。

本学会の特色は、医療の質・安全の向上を目指して、多様な分野の実務者や研究者が参画することです。学術集会への参加者は、医師、看護師、薬剤師、診療放射線技師、臨床検査技師、理学療法士、臨床工学技士、診療情報管理士、医療情報技師、医療事務職員等のまさに多職種です。さらに心理学や教育学、工学といった分野の研究者等も参加され、研究成果発表や情報発信、情報交換が行われています。また、貴社をはじめとする産業分野の皆様との協働を、医療の質と安全を支え、向上させるために不可欠なものとして位置づけておりますので、積極的なご提案・ご参加をお願い申し上げます。

学術集会の場に、医療の質と安全向上のための現場からの知が結集し、共有されることにより、現場の改善と変革がさらに促進されるよう、今回の学術集会のテーマの実現を目指して企画を検討し、充実した学術集会となるよう準備に邁進して参ります。

今回の学術集会は、初めての神戸での開催を予定しています。新型コロナウイルス感染症の状況をみながら、一部オンライン開催とするなど、開催方法を検討していきます。

つきましては、本学術集会の趣旨をご理解いただき、医療分野とともに、幅広い分野の皆様方のご支援とご協賛を賜りますよう、何卒、宜しく申し上げます。

末筆ではございますが、貴社のさらなる発展を心より祈念申し上げます。

謹白

2022年3月吉日

第17回医療の質・安全学会学術集会

大会長 寺井 美峰子

（公益財団法人田附興風会 医学研究所 北野病院 看護部長）

開催概要

1. 会議の名称

(和文名) 第17回医療の質・安全学会学術集会

(英文名) The 17th Annual Congress of Japanese Society for Quality and Safety in Healthcare

2. 大会テーマ 現場から生まれる医療の質・安全の知 ～改善と変革へつなげるために～

3. 会期 2022年11月26日(土)・27(日)

4. 主催 一般社団法人 医療の質・安全学会

5. 第17回医療の質・安全学会学術集会について

理事長：松村 由美 (京都大学医学部附属病院 医療安全管理部 部長・教授)

大会長：寺井 美峰子 (公益財団法人 田附興風会 医学研究所 北野病院 看護部長)

副大会長：辰巳 陽一 (近畿大学病院安全管理部・医療安全対策室)

プログラム委員長：山口(中上)悦子 (大阪市立大学医学部附属病院 医療の質・安全)

プログラム副委員長：甲斐 由紀子 (宮崎大学医学部附属病院 医療安全管理部)

6. 開催場所 神戸国際展示場2号館、神戸国際会議場 〒650-0046 神戸市中央区港島中町6-9-1

7. 参加予定者数 約 3,500 名

8. お問い合わせ先

第17回医療の質・安全学会学術集会 運営準備室

日本コンベンションサービス株式会社 中部支社

〒460-0008 名古屋市中区栄 2-10-19 名古屋商工会議所ビル6階

TEL : 052-218-5822 / FAX : 05-218-5823 / E-mail : 17jsqsh@convention.co.jp

9. 事務局

一般社団法人 医療の質・安全学会事務局

〒113-0033 東京都文京区本郷 2-29-1 渡辺ビル201

TEL : 03-5803-7828 / FAX : 03-5803-7829 / E-mail : secretary@qsh.jp

※ 新型コロナウイルス感染状況により、開催形態が変更になる可能性があることをご了承ください。

教育セミナー 募集要項

下記のように教育セミナーの募集を行います。

タイトル・座長・講演者については、予め企業のご希望をお伺いいたします。

最終決定につきましては、大会長にご一任ください。

お申込みを心よりお待ちしております。

(1) 開催日時

2022年11月26日(土)・27日(日)

教育セミナー 12:00~12:50(予定)

※プログラム編成により時間が変更となる場合がございます。

(2) 募集枠

形態	金額(税込)	募集枠
A: 200~2,000席	1,650,000円	3枠/日×2日間
B: 100~180席	1,320,000円	2枠/日×2日間

(2022年1月現在)

※会場の席数については、プログラムの都合上変更する場合がございます。

(3) 会場設定

ご希望・ご予定内容を申込書によりご提出いただき、事務局にて調整の上決定させていただきます。

会場数に限りがあるため、ご希望に添えない場合もございます。あらかじめご了承ください。

(4) 共催費：以下の費用は共催費に含まれております。

1. 会場費及び設備備品
2. 控室料
3. 音響・照明使用料
4. 発表機材、備品
5. PCオペレーター

※以下の費用は下記共催費に含まれておりません。

共催企業様のオプション申込となります。

詳細は後日お送りいたしますセミナー実施要項にてご確認ください。

①演者、座長の先生方の謝礼・交通費・宿泊費

②食事代：参加者用弁当/お茶、演者・座長打合せの食事等

※お弁当の内容に関しましては、事務局一任とさせていただきますのでご了承ください。

1個1,650円/税込・パック茶付き(手配手数料別)の予定です。

③看板・表示物：会場表示看板、氏名掲示(演者・座長)等

④貴社教育セミナーのポスター・チラシ等の印刷費

⑤追加機材：収録、控室の機材・備品等

⑥運営要員

(5) 申込方法

添付申込み用紙にてお申し込みください。

(6) 申込先

第17回医療の質・安全学会学術集会 運営準備室

日本コンベンションサービス株式会社 中部支社

〒460-0008 名古屋市中区栄2-10-19 名古屋商工会議所ビル6階

TEL : 052-218-5822 / FAX : 052-218-5823 / E-mail : 17jsqsh@convention.co.jp

(7) 申込締切日 ~~2022年7月29日(金)~~ 8月31日(水)まで延長しました。

(8) 支払方法

申込み後、運営準備室より請求書を発行いたします。

請求書発行日より1ヶ月以内に、請求書記載の指定口座へ共催費のお支払をお願いいたします。

※振込手数料はご負担ください。

※銀行発行の振込控をもって当方の領収書に代えさせていただきます。

(お振込先)

三菱UFJ銀行 本郷支店 【銀行コード：0005 店番：351】

口座番号 : (普通) 0175368

口座名(漢字) : 一般社団法人医療の質・安全学会

口座名(カナ) : イッパシヤダノホクジノリョウノツアベノカクカイ ※口座名(カナ)に「・」は入りません

(9) 取消

申込書提出後は、主催者が不可抗力と認めた場合を除き、取消はできません。ご了承ください。

(10) 透明性ガイドラインに関する同意について

本学会では、本学術集会教育セミナーに要した費用(共催費、料飲費等)に関して、各社の「企業活動と医療機関等の関係の透明性ガイドラインに関する指針」に基づいて情報公開することに同意致します。

なお、別途同意書への押印・サインをご希望の方は、運営準備室までお問い合わせください。

広告掲載 募集要項

下記のように「プログラム抄録集」への広告掲載の募集を行います。お申込みを心よりお待ちしております。

(1) 予定発行部数：

3,000 部 【サイズ：A4】

(2) 媒体作成費（税込）

2,750,000 円

(3) 広告料総額

957,000 円

(4) 広告掲載料金

プログラム抄録集 掲載料

種類	金額（税込）	募集数
表4（裏表紙・カラー）	275,000 円	1 口
表2（表紙内側・カラー）	165,000 円	1 口
表3（裏表紙内側・カラー）	165,000 円	1 口
後付 1 ページ（モノクロ）	88,000 円	2 口
後付 1/2 ページ（モノクロ）	44,000 円	4 口

(5) 広告掲載位置

ページ割付、掲載位置は主催者にご一任願います。

掲載位置・順番等の選定理由は公表いたしませんので予めご了承ください。

(6) 広告データ

版下データまたは Illustrator データを下記の運営準備室 宛て に、

2022 年 9 月 30 日（金）までにご提出ください。

(7) 申込方法

添付申込み用紙にてお申し込みください。

(8) 申込先

第17回医療の質・安全学会学術集会 運営準備室

日本コンベンションサービス株式会社 中部支社

〒460-0008 名古屋市中区栄2-10-19 名古屋商工会議所ビル6階

TEL : 052-218-5822 / FAX : 052-218-5823 / E-mail : 17jsqsh@convention.co.jp

(9) 申込締切日 : 2022年9月15日(木)

(10) 支払方法

申込み後、運営準備室より請求書を発行いたします。

請求書発行日より1ヶ月以内に、請求書記載の指定口座へ共催費のお支払をお願いいたします。

※振込手数料はご負担ください。

※銀行発行の振込控をもって当方の領収書に代えさせていただきます。

(お振込先)

三菱UFJ銀行 本郷支店 【銀行コード：0005 店番：351】

口座番号 : (普通) 0175368

口座名(漢字) : 一般社団法人医療の質・安全学会

口座名(カナ) : イッパシヤダノホクジノリョウノツアベンガクカイ ※口座名(カナ)に「・」は入りません

(11) 取消

申込書提出後は、主催者が不可抗力と認めた場合を除き、取消はできません。ご了承ください。

(12) 透明性ガイドラインに関する同意について

本学会では、本学術広告に要した費用に関して、各社の「企業活動と医療機関等の関係の透明性ガイドラインに関する指針」に基づいて情報公開することに同意いたします。

なお、別途同意書への押印・サインをご希望の方は、運営準備室までお問い合わせください。

附設企業展示会 募集要項

医療機器・用具・設備をはじめ、教育用ツールや関連ソフトウェアなど、医療やケアが安全に行われることに配慮した技術や製品に関する最新の情報を展示・供覧し、医療の質・安全の向上に役立てていただきたいとの願いから、一般展示とともに、「安全を支える技術展」（安全に配慮した製品等の紹介）を開催いたします。

「安全を支える技術展」では、特に優れた展示に対して、賞の授与を行います。

お申込みを心よりお待ちしております。

(1) 展示会日程

搬入時間	2021年11月25日	(金)	13:00 ~ 17:00 (予定)
開催期間	2021年11月26日	(土)	9:00 ~ 18:00 (予定)
	2021年11月27日	(日)	9:00 ~ 15:00 (予定)
搬出時間	2021年11月27日	(日)	15:00 ~ 17:00 (予定)

※ プログラム編成により、時間が変更となる場合がございます。

(2) 会場 ※展示場所は変更になる場合がございます。

神戸国際展示場2号館 1階 コンベンションホール南 (1,800㎡)

(3) 出展料金

① 基礎小間(W1980mm×D900mm×H2100mm) 220,000円 / 1小間 (税込)

※ブースサイズは変動する可能性がございます。ご了承ください。

【仕様】・背面板：W1980mm×H2100mm

・社名板：W900mm×H200mm (文字のみ・全角・スミ1色)

・蛍光灯：40W×1灯

② スペース小間(W2000mm×D1000mm×H2400mm) 198,000円 / 1小間 (税込)

【仕様】 スペースのみ

複数小間 (例：5小間) を使った大型体験展示も可能です。

※「安全を支える技術展」は、一般展示のオプション (無料) です。

※「安全を支える技術展」へのご参加は、申込書のチェックボックスにチェックをお願いします。(原則として1社1製品のみ可。付随・関連する製品の場合のみ複数出展可)

③ 書籍展示 (机1本：W1800mm×D600mm) 22,000円 / 1本 (税込)

(4) 小間料金（出展料）に含まれるもの

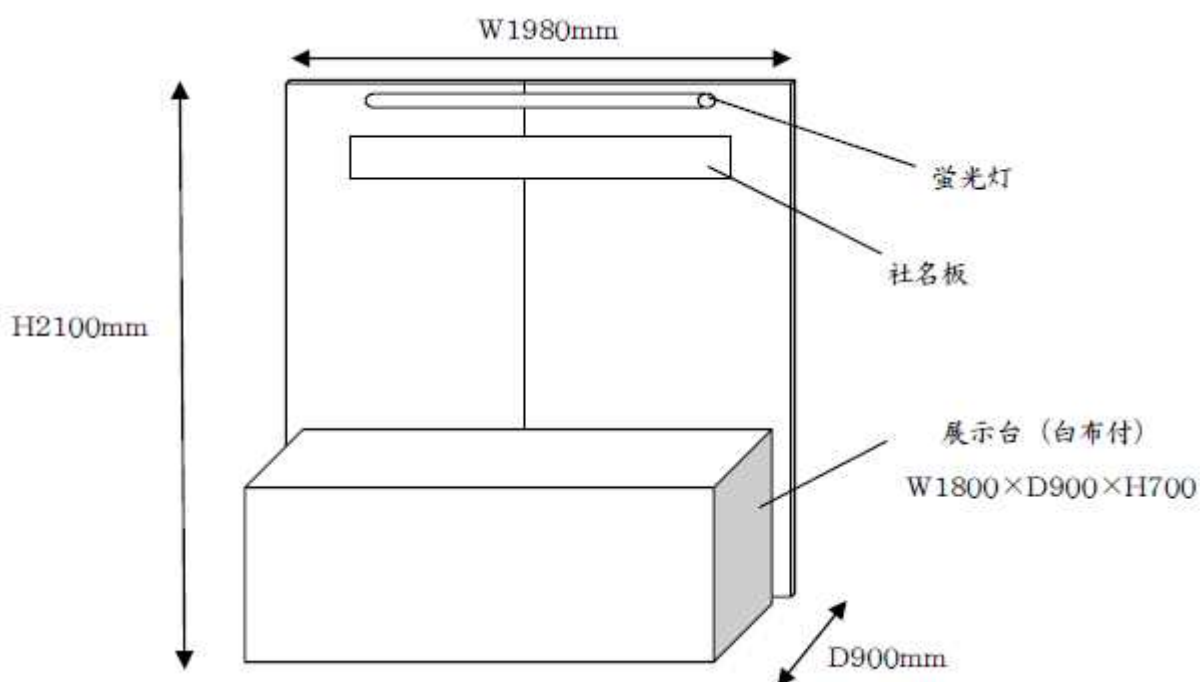
- ・展示の準備から終了までの現場管理諸費用
- ・展示期間中及び設営・撤去時のスペース使用料

※下記については含まれておりません。必要な場合は展示事務局へお問合せください。

- ・社名板にロゴ掲載、カラー掲載等をご希望の場合は、別途ご相談ください。
- ・電気、コンセントが必要な場合は、オプション申込となります。

※オプション申込等についての詳細は、別途「展示出展マニュアル」にてご案内いたします。

(5) 基礎小間仕様図（予定）



(5) 募集小間数：20 小間（基礎小間、スペース小間合わせて）

(6) 展示小間割の決定

- ・小間の割当ては出展物の種類、小間数・小間構成・実演の有無などを考慮し、申込締め切り後に主催者が決定し、各出展者へ通知いたします。

出展者はこの割当てに対する異議申立てはできませんので予めご了承ください。

- ・出展者が主催者の承諾なく、小間の全部または一部の譲渡・交換を行うことはご遠慮ください。

(7) 出展物の管理及び事故について

各出展物の管理は、出展者が責任を負うものとし、盗難・紛失・損害等について、主催は補償を含めた一切の責任を負いかねます。各社で保険に加入する等の措置をおとりください。

出展者の行為により事故が発生した場合は、当該出展者の責任において解決するものとし主催者は、これに対し一切の責任を負いません。

(8) 申込方法

添付申込み用紙にてお申し込みください。

(9) 申込先

第17回医療の質・安全学会学術集会 運営準備室

日本コンベンションサービス株式会社 中部支社

〒460-0008 名古屋市中区栄2-10-19 名古屋商工会議所ビル6階

TEL : 052-218-5822 / FAX : 052-218-5823 / E-mail : 17jsqsh@convention.co.jp

(10) 申込締切日：2022年8月31日(水)

※予定小間数に達した場合は、期限前でも申込みを締め切ることもありますので、お早めにお申し込みください。

※展示物等が本学会の主旨にそぐわない場合、出展をお断りすることもございます。

(11) 支払方法

申込み後、運営準備室より請求書を発行いたします。

請求書発行日より1ヶ月以内に、請求書記載の指定口座へ共催費のお支払をお願いいたします。

※振込手数料はご負担ください。

※銀行発行の振込控をもって当方の領収書に代えさせていただきます。

(お振込先)

三菱UFJ銀行 本郷支店 【銀行コード：0005 店番：351】

口座番号：(普通) 0175368

口座名(漢字)：一般社団法人医療の質・安全学会

口座名(カナ)： イッパシヤダシホクザンイリウノシヤアゼンガクカイ ※口座名(カナ)に「・」は入りません

(12) 取消

申込書提出後は、主催者が不可抗力と認めた場合を除き、取消はできません。ご了承ください。

(13) 透明性ガイドラインに関する同意について

本学会では、附設展示会出展に要した費用に関して、各社の「企業活動と医療機関等の関係の透明性ガイドラインに関する指針」に基づいて情報公開することに同意いたします。

なお、別途同意書への押印・サインをご希望の方は、運営準備室までお問い合わせください。

ネームストラップロゴ掲載 募集要項

下記のようにネームストラップロゴ掲載の募集を行います。

お申込みを心よりお待ちしております。

- (1) 予定作成個数： 3,500 個
- (2) 媒体作成費： 660,000 円 (税込)
- (3) ロゴ掲載料： 330,000 円 (税込)
- (4) ロゴサイズ： サイズ、データ送付方法につきましては、追ってご連絡いたします。
- (5) 広告原稿： ストラップ形状が決定しましたら、
運営準備室よりお申込みご担当者様へご連絡いたします。
- (6) 申込方法
添付申込み用紙にてお申し込みください。
- (7) 申込先：
第 17 回医療の質・安全学会学術集会 運営準備室
日本コンベンションサービス株式会社 中部支社
〒460-0008 名古屋市中区栄 2-10-19 名古屋商工会議所ビル6 階
TEL：052-218-5822/FAX：052-218-5823/E-mail：17sqsh@convention.co.jp
- (8) 申込締切日： 2022 年 8 月 31 日 (水)
- (9) 支払方法
申込み後、運営準備室より請求書を発行いたします。
請求書発行日より 1 ヶ月以内に、請求書記載の指定口座へ共催費のお支払をお願いいたします。
※振込手数料はご負担ください。
※銀行発行の振込控をもって当方の領収書に代えさせていただきます。

(お振込先)

三菱UFJ銀行 本郷支店 【銀行コード：0005 店番：351】

口座番号 : (普通) 0175368

口座名(漢字) : 一般社団法人医療の質・安全学会

口座名(カナ) : イハクシヤクダクホクジツリョウノシツアセクガクカイ ※口座名(カナ)に「・」は入りません

(10) 取消

申込書提出後は、主催者が不可抗力と認めた場合を除き、取消はできません。ご了承ください。

(11) 透明性ガイドラインに関する同意について

本学会では、共催に要した費用に関して、各社の「企業活動と医療機関等の関係の透明性ガイドラインに関する指針」に基づいて情報公開することに同意いたします。

なお、別途同意書への押印・サインをご希望の方は、運営準備室までお問い合わせください。

企業 PR 動画 募集要項

下記のように企業 PR 動画の募集を行います。

お申込みを心よりお待ちしております。

- (1) 媒体名： 企業 PR 動画
- (2) 企画内容： 休憩時間に講演会場のスクリーンに各企業の PR 動画を映写します。
※ 放映時間等は、主催者一任となりますことご了承ください。
- (3) 仕様： PR 動画 1 分以内
※ 詳細は、お申し込み後に運営準備室からご連絡いたします。
- (4) 共催費： 大会場の 3 会場【400-2,000 席】： 330,000 円
 中会場の 3 会場【200-300 席】： 220,000 円
 小会場の 3 会場【100 席程度】： 110,000 円
- (5) 募集枠： 6 枠
- (6) 申込方法
添付申込み用紙にてお申し込みください。
- (7) 申込先：
第 17 回医療の質・安全学会学術集会 運営準備室
日本コンベンションサービス株式会社 中部支社
〒460-0008 名古屋市中区栄 2-10-19 名古屋商工会議所ビル 6 階
TEL：052-218-5822/FAX：052-218-5823/E-mail：17sqsh@convention.co.jp
- (8) 申込締切日： 2022 年 8 月 31 日 (水)
- (9) 支払方法
申込み後、運営準備室より請求書を発行いたします。
請求書発行日より 1 ヶ月以内に、請求書記載の指定口座へ共催費のお支払をお願いいたします。
※振込手数料はご負担ください。
※銀行発行の振込控をもって当方の領収書に代えさせていただきます。

(お振込先)

三菱UFJ銀行 本郷支店 【銀行コード：0005 店番：351】

口座番号 : (普通) 0175368

口座名(漢字) : 一般社団法人医療の質・安全学会

口座名(カナ) : イハクシヤクダシホクシヤクシヨウノシツアセシヤクガクカイ ※口座名(カナ)に「・」は入りません

(10) 取消

申込書提出後は、主催者が不可抗力と認めた場合を除き、取消はできません。ご了承ください。

(11) 透明性ガイドラインに関する同意について

本学会では、共催に要した費用に関して、各社の「企業活動と医療機関等の関係の透明性ガイドラインに関する指針」に基づいて情報公開することに同意いたします。

なお、別途同意書への押印・サインをご希望の方は、運営準備室までお問い合わせください。

バナー広告 募集要項

下記のようにバナー広告の募集を行います。
お申込みを心よりお待ちしております。

(1) 募集要項

A. ホームページバナー広告

- ① 媒体名：第17回医療の質・安全学会学術集会ホームページ
- ② 掲載期間：申込後掲載～2022年12月23日（金）<予定>
- ③ 広告掲載料：110,000円
- ④ 募集数：3社
- ⑤ 掲載場所：トップページ内
- ⑥ データサイズ：横幅（W）200pixel、縦幅（H）60pixel
「gif」及び「アニメーション gif」/ Jpeg）容量（1MB 以内）、FLASH
- ⑦ 原稿：データ入稿をお願いします。

B. 学会アプリ（抄録閲覧アプリ）バナー広告

- ① 媒体名：第17回医療の質・安全学会学術集会 公式アプリケーションソフトウェア
対応 OS：iOS、Android
- ② 配布対象：第17回医療の質・安全学会学術集会 参加者
- ③ 配信期間：2022年11月26日（土）～2022年12月23日（金）<予定>
- ④ 広告掲載料：220,000円
- ⑤ 募集数：2社
- ⑥ 掲載場所：iOS版およびAndroid版のトップページ内の下部
- ⑦ データサイズおよび原稿：お申し込み受け付け後に、詳細をご連絡いたします。

(2) 申込方法

添付申込み用紙にてお申し込みください。

(3) 申込先：

第17回医療の質・安全学会学術集会 運営準備室
日本コンベンションサービス株式会社 中部支社
〒460-0008 名古屋市中区栄2-10-19 名古屋商工会議所ビル6階
TEL：052-218-5822/FAX：052-218-5823/E-mail：17sqsh@convention.co.jp

(4) 申込締切日：2022年8月31日(水)

(5) 支払方法

申込み後、運営準備室より請求書を発行いたします。

請求書発行日より1ヶ月以内に、請求書記載の指定口座へ共催費のお支払をお願いいたします。

※振込手数料はご負担ください。

※銀行発行の振込控をもって当方の領収書に代えさせていただきます。

(お振込先)

三菱UFJ銀行 本郷支店 【銀行コード：0005 店番：351】

口座番号：(普通) 0175368

口座名(漢字)：一般社団法人医療の質・安全学会

口座名(カナ)： イッパシヤダノホクジニリョウノツアベンガツカイ ※口座名(カナ)に「・」は入りません

(6) 取消

申込書提出後は、主催者が不可抗力と認めた場合を除き、取消はできません。ご了承ください。

(7) 透明性ガイドラインに関する同意について

本学会では、共催に要した費用に関して、各社の「企業活動と医療機関等の関係の透明性ガイドラインに関する指針」に基づいて情報公開することに同意いたします。

なお、別途同意書への押印・サインをご希望の方は、運営準備室までお問い合わせください。

第17回医療の質・安全学会学術集会

収支予算書

収入			
No.	項目	金額	備考
1	参加費収入	36,600,000	
2	広告関係費	1,727,000	
3	商業展示出展料	4,576,000	
4	教育セミナー共催費	15,180,000	
5	その他共催費	1,650,000	
6	学会補助金・寄付金	2,000,000	
	合計	61,733,000	
支出			
No.	項目	金額	備考
	事前準備関係費	13,781,900	
1	一般準備経費	1,606,000	
2	企業協賛	831,600	
3	広報	110,000	
4	プログラム抄録集編集	2,509,100	
5	事前登録関係	2,379,700	
6	通信費	800,000	
7	会議費	550,000	
8	印刷関係費	4,995,500	
	当日運営関係費	42,321,240	
1	会場関係費	13,200,000	
2	機材関係費	15,648,690	
3	看板・ポスターパネル関係施工費	3,535,400	
4	運営要員関係費	6,181,450	
5	展示会場関係費	2,299,000	
6	飲食会合関係費	880,000	
7	招待者関係費	62,700	
8	諸雑費	514,000	
	事後処理関係費	2,097,846	
1	制作関係費	110,000	
2	通信費	50,000	
3	諸雑費	937,846	
4	租税公課	1,000,000	
	運営委託業者業務管理費	3,532,014	
	合計	61,733,000	