

第121回日本循環器学会 中国地方会

協賛趣意書

- ・ 共催セミナー
- ・ 企業展示
- ・ プログラム集広告
- ・ 寄附

会期：2022年11月26日（土）

会場：KDDI維新ホール

ご協賛のお願い および 学会開催のご案内

関係各位殿

謹啓 貴社におかれましては時下益々ご清栄のこととお慶び申し上げます。平素は格別のご高配を賜り、厚く御礼を申し上げます。

さて、この度、「第121回日本循環器学会中国地方会」を2022年11月26日（土）山口市のKDDI 維新ホールにて心臓リハビリテーション学会と合同開催させて頂くこととなりました。COVID-19 変異株蔓延の渦中ではありますが、現時点では現地開催を予定しております。

本学会は、中国地方会で循環器領域の診療に携わる約500名の内科系・外科系の医師および医療スタッフが一同に会して循環器領域に関する基礎・臨床研究や症例報告の発表に対して議論し、互いの理解を深める場です。また初期研修医や医学生にも発表の場を設けており、循環器に興味を持ってもらい、今後の飛躍へと繋がるよう若い才能を育むことも本学会の重要な役割です。本学会での議論を通じて循環器疾患の治療や予防など今後の新たな展開に繋がるような有意義な学術集会になることを祈念しています。さらに今回は心臓リハビリテーション学会との合同開催でもあり、多職種連携も重要なテーマとして挙げられます。特に心不全領域においては相次いで新たな治療薬が導入され、治療成績向上の期待が高まっています。そのためには薬物治療だけでなく、心臓リハビリテーションも重要な役割を担っており、急性期から慢性期に向けた多職種連携の課題についても取り上げさせて頂く予定です。

学会の開催にあたりましては、経費削減に努めて準備を進めているところではございますが、参加費など個人でご負担して頂く収入だけでは諸費用の不足が見込まれています。本来であれば参加者の会費により学会を運営すべきところですが、遺憾ながら会費だけでは運営が難しいのが実状です。従いまして必要経費の一部は、各方面からのご支援を賜り、開催させて頂きたく存じます。本会を機会として多数の参加者が貴重な情報を得て、参加者同士の交流を深め、研究の発展に繋がることを期待して止みません。時節柄大変恐縮ではございますが、本学会の開催にあたり本趣旨にご賛同いただき、是非ともセミナー、広告・展示協賛などのご支援を賜りたくお願い申し上げます。何卒お力添えのほどよろしくお願い申し上げます。

なお、本会では日本製薬工業協会および日本医療機器産業連合会が設けた「企業と医療機関等の関係の透明性ガイドライン」の趣旨に賛同し、ガイドラインに基づく情報公開の実施について承諾致します。

末筆となりましたが、貴社の益々のご発展を心よりお祈り申し上げます。

謹白

2022年1月吉日

第121回日本循環器学会中国地方会

会長 小野 史朗

山口県済生会山口総合病院 副院長



第 121 回日本循環器学会中国地方会 開催概要

- 会議名称 第 121 回日本循環器学会中国地方会

- 会長 小野 史朗（山口県済生会山口総合病院 副院長）

- 会場 KDDI 維新ホール

- 会期 2022 年 11 月 26 日（土）

- 参加予定者数 約 500 名(医師・コメディカル・初期研修医)

- 予定プログラム 会長企画・教育セッション・若手研究奨励賞（YIA）・研修医奨励賞・一般演題・
共催セミナー・DVD セッション・研修医教育セミナー・禁煙推進セッション・
ダイバーシティ推進委員会特別企画 等

- 事務局 山口県済生会山口総合病院
〒753-0078 山口県山口市緑町 2-11
TEL 083-901-6111

- 運営事務局 日本コンベンションサービス株式会社 九州支社内
〒810-0002 福岡市中央区西中洲12-33 福岡大同生命ビル7階
TEL 092-712-6201 FAX 092-712-6262
メールアドレス：121jcs-ch@convention.co.jp

収支予算案

■収入						
	項目	単価	数量	単位	金額	備考
I	参加費収入		500		¥1,310,000	
1	一般	3,000	330	名	990,000	
2	初期・後期研修医、コメディカル	1,000	120	名	120,000	
3	学生	0	50	名	0	
4	教育セッション	1,000	200	名	200,000	
II	広告関係費				¥1,397,000	
1	プログラム広告					
	表4	165,000	1	社	165,000	
	表2	132,000	1	社	132,000	
	表3	110,000	1	社	110,000	
	後付 1頁	66,000	5	社	330,000	
	後付 1/2頁	44,000	15	社	660,000	
III	商業展示出展料				¥495,000	
1	基礎・スペース小間出展料	165,000	3	小間	495,000	
IV	共催セミナー				¥7,150,000	
1	ランチョンセミナー	1,320,000	5	社	6,600,000	
2	禁煙セッション	550,000	1	社	550,000	
V	寄付金・助成金				¥500,000	
1	企業その他	500,000	1	式	500,000	
VI	その他				¥0	
1	学会本体拠出金		0	式	0	
合 計					¥10,852,000	
■支出						
	項目	単価	数量	単位	金額	備考
I	事前準備関係費		1	式	¥2,834,000	
1	一般事務・財務会計	150,000	1	式	150,000	
2	運営準備	100,000	1	式	100,000	
3	企業協賛	250,000	1	式	250,000	
4	総務・広報	150,000	1	式	150,000	
5	プログラム	200,000	1	式	200,000	
6	通信費	34,000	1	式	34,000	
7	制作費	550,000	1	式	550,000	HP・封筒・ポスター等
8	抄録集製作費	1,400,000	1	式	1,400,000	
II	当日運営関係費		1	式	¥7,450,000	
1	会場関係費	2,900,000	1	式	2,900,000	KDDI維新ホール
2	映像機材費	2,500,000	1	式	2,500,000	
3	看板施工費	300,000	1	式	300,000	
4	運営要員関係費	550,000	1	式	550,000	
5	展示会場関係費	550,000	1	式	550,000	
6	飲食会合関係費	200,000	1	式	200,000	
7	招待者関係費	200,000	1	式	200,000	謝礼・源泉関係・非会員交通費
8	諸雑費	250,000	1	式	250,000	YIA賞金等
III	事後処理費		1	式	¥100,000	
1	印刷・通信関係費	100,000	1	式	100,000	お礼状発送
IV	運営委託業者業務費	270,000	1	式	270,000	
	小計			式	¥10,654,000	
	予備費		1	式	198,000	
合 計					10,852,000	

第121回日本循環器学会中国地方会 共催セミナー募集要項

1. 日程

日時：2022年11月26日（土）
時間：共催セミナー 12：30～13：30（予定）

2. 名称

第121回日本循環器学会中国地方会 共催セミナー

3. プログラム編成

テーマ、講師については既にお申込みいただいている内容から変更がある場合のみ、本事務局と協議の上、決定させていただきます。

4. 募集内容および配信方法

以下は基本枠になります。ご希望に添えるよう事務局にて調整しますのでご要望等あればご連絡下さい。プログラムの調整上、以下開催日時等にも変更が生じる場合がございます。

■共催セミナー 60分：(募集枠5) 2022年11月26日（土） ¥1,320,000-（税込）

5. 共催関係費（2022年1月時点（予定））

共催費に含まれる項目（この項目以外は別途ご負担をお願い致します。）

- ・会場費
- ・会場付帯設備費（机、いす、ステージ、音響設備、照明など）
- ・会場付帯機材費（スクリーン等の学会手配の機材）
- ・会場機材オペレーター（1名）
- ・プログラム掲載

共催費に含まれないもの

- ・司会／座長／講師への謝金、旅費（御社規定により）
- ・控室室料及び控室での接遇飲食費・機材費
- ・参加者への弁当費/軽食費
- ・運営費用（アルバイトスタッフ等人件費／学会手配以外の追加機材／看板装飾費他）
- ・ポスター／チラシ等印刷製作物

6. 制作物

プログラム・抄録集への掲載について

共催セミナーのテーマ、座長・演者（氏名・所属）をプログラム抄録集に掲載いたします。

7. キャンセルについて

お申し込み後のキャンセルにつきましては、原則としてお受けしておりません。

諸般の事情により学会自体の開催が困難とされた場合のキャンセル対応につきましては、事務局との調整とさせていただきます。

8. お申し込み

(1) お申し込み方法

以下のURLより、2022年8月5日（金）までにお申し込みください。

<https://onl.la/gJXpVrM>

(2) お支払方法

2022年10月上旬に、共催費の御請求書を同封いたしますので、請求書記載の期日までに指定口座へのお振込をお願いいたします。

※ご請求書が届いた後のお振込みをお願いいたします。また、振込手数料はご負担下さい。

(請求書発行日より1ヶ月以内に指定の口座へお振込み下さい)

銀行発行の振込控えをもって、領収書に代えさせていただきます。

銀 行：山口銀行 山口支店（店番号043）

口座番号：普通 5221898

口座名義：第121回日本循環器学会中国地方会 小野 史朗

ダイヤクニジ ユウツカニホンジ エンカンキガ ツカイチュウゴ クチホウカイオノシロウ

9. セミナー開催についてのお問い合わせ先：

【運営事務局】日本コンベンションサービス株式会社 九州支社内

〒810-0002 福岡市中央区西中洲12-33 福岡大同生命ビル7階

メールアドレス：121jcs-ch@convention.co.jp

TEL 092-712-6201

第121回日本循環器学会中国地方会 禁煙セッション募集要項

1. 日程

日時：2022年11月26日（土）
時間：禁煙セッション 60分枠（予定）

2. 名称

第121回日本循環器学会中国地方会 共催セミナー

3. プログラム編成

テーマ、講師については既にお申込みいただいている内容から変更がある場合のみ、本事務局と協議の上、決定させていただきます。

4. 募集内容および配信方法

以下は基本枠になります。ご希望に添えるよう事務局にて調整しますのでご要望等あればご連絡下さい。プログラムの調整上、以下開催日時等にも変更が生じる場合がございます。

■禁煙セッション 60分：(募集枠1) 2022年11月26日（土） ¥550,000-（税込）

5. 共催関係費（2022年1月時点（予定））

共催費に含まれる項目（この項目以外は別途ご負担をお願い致します。）

- ・会場費
- ・会場付帯設備費（机、いす、ステージ、音響設備、照明など）
- ・会場付帯機材費（スクリーン等の学会手配の機材）
- ・会場機材オペレーター（1名）
- ・プログラム掲載

共催費に含まれないもの

- ・司会／座長／講師への謝金、旅費（御社規定により）
- ・控室室料及び控室での接遇飲食費・機材費
- ・参加者への弁当費/軽食費
- ・運営費用（アルバイトスタッフ等的人件費／学会手配以外の追加機材／看板装飾費他）
- ・ポスター／チラシ等印刷製作物

6. 制作物

プログラム・抄録集への掲載について

禁煙セッションのテーマ、座長・演者（氏名・所属）をプログラム抄録集に掲載いたします。

7. キャンセルについて

お申し込み後のキャンセルにつきましては、原則としてお受けしておりません。

諸般の事情により学会自体の開催が困難とされた場合のキャンセル対応につきましては、事務局との調整とさせていただきます。

第 121 回日本循環器学会中国地方会 企業展示募集要項

1. 開催概要

日程： 搬入(予定)： 2022 年 11 月 25 日 (金) 18：00～19：00
展示(予定)： 2022 年 11 月 26 日 (土) 9：00～16：30
搬出・撤去(予定)： 2022 年 11 月 26 日 (土) 16：30～17：30

2. 出展要項

■出展対象 医療機器、検査機器、医薬品、書籍 他

■出展料金

機器・医薬品展示

種類	小間サイズ	規格	出展料 (消費税 10%込)
A タイプ (基礎小間)	幅 1.8m×奥行 0.9m×高さ 2.1m	バックハ° 初+展示台	¥165,000-
B タイプ (スペース小間)	幅 1.8m×奥行 1.8m×高さ 2.1m	スペース渡し	¥165,000-

■募集小間数

3 小間(基礎小間・スペース小間合計)

■小間割の決定

出展場所につきましては事務局で決定します。

■出展物

出展対象に記載された範囲のもの、及び当方の認めたものとしします。

■薬事法未承認品の展示について

運営事務局にお問い合わせください。

■出展社へのご案内

出展社説明会はありません。

開催の 1 カ月前頃に小間割、搬入、装飾、管理などについて詳細をご連絡します。

什器・照明器具などのリースもこの時にご案内します。

■出展物の販売の禁止

会期中現金と引き換えに機器・医薬品等の出展物を引き渡すことは禁止します。

■会場の管理

会場及び出展物の保全については、最善の保護と管理にあたりますが、天災、その他の不可抗力による事故、盗難、紛失、及び小間内における人的災害の発生については責任を負いません。

■会期・開場時間の変更

やむを得ない事情により会期及び開場時間を変更する場合があります。

この変更を理由として出展申込を取り消すことは出来ません。またこれによって生じた損害は補償しません。

なお、学会の開催および展示会の開催が困難になった場合には、状況に応じて協賛取り消しなどの対応について検討させていただきます。

3. 設置概要

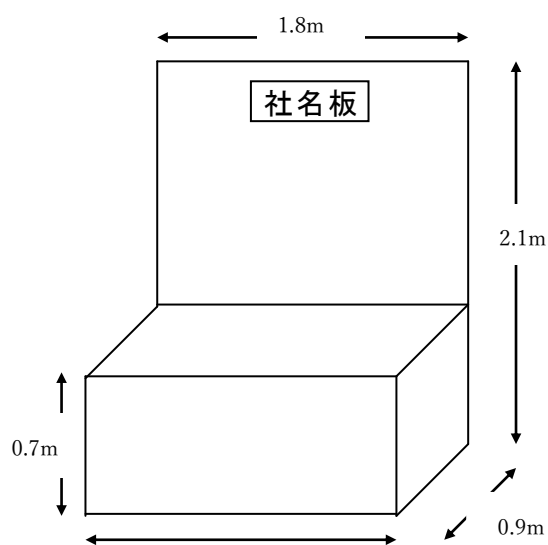
Aタイプ 基礎小間（パッケージブース）

■1小間 = 間口1.8m × 奥行0.9m × 高さ2.1m

■以下の物は当方で設置いたします。上記以外の小間内装飾は、出展者が行ってください。

- ・間仕切の後壁、側壁
- ・社名板
- ・展示台1台(W1.8m×D0.9m×H0.7m)、白布付き（但し商品の上にかけるクロスはご持参ください）

■基礎小間姿図



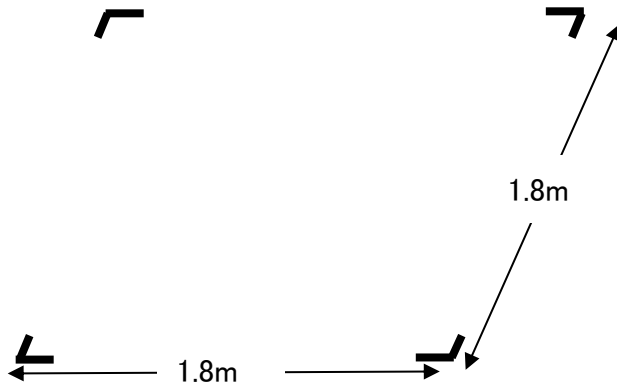
基礎小間仕様は現状の想定であり、設営の都合上変更になる場合がございます。仕様変更の際には、お申し込みをいただいている出展者様にご連絡いたします。あらかじめご了承ください。

Bタイプ スペース小間（スペース渡し）

■1小間 = 間口1.8m × 奥行1.8m × 高さ2.1m

■スペース小間をお申し込みの場合、床面に墨だしを実施の上、お引き渡しいたします。

■スペース小間姿図



※装飾物、展示物の高さは、2.1mに制限します。

2.1mを越える場合は事前に事務局の承認が必要となります。

※スペース小間でお申し込みの場合は最低限の特別装飾を行ってください。

■装飾 装飾は、下記の時間内に完了してください。（搬入と同時進行となります）
2022年11月25日（金）18:00-19:00（予定）

■電気 出展者の希望により有償で、電気（交流単相二線式100V50ヘルツ）を開閉器にて小間まで供給します。（それ以外の特殊電源に関しては別途ご相談ください。）
電気一次幹線工事代金については追ってご案内いたします。

■禁止事項・床面への直接工作（ガムテープ、アンカー等）
・水、プロパンガス、圧縮空気の使用等

4. 出展申し込み

(1) お申し込み方法

以下のURLより、2022年8月26日（金）までにお申し込みください。

<https://onl.la/gJXpVrM>

(2) お支払方法

2022年10月上旬に、共催費の御請求書を送付いたしますので、請求書記載の期日までに指定口座へのお振込をお願いいたします。

※ご請求書が届いた後のお振込みをお願いいたします。また、振込手数料はご負担下さい。

（請求書発行日より1ヶ月以内に指定の口座へお振込み下さい）

銀行発行の振込控えをもって、領収書に代えさせていただきます。

銀 行：山口銀行 山口支店（店番号043）

口座番号：普通 5221898

口座名義：第121回日本循環器学会中国地方会 小野 史朗

ダイヤクニジ ユウツカニホンジ エンカンキガ ツカイチュウゴ クチホウカイオノシロウ

5. 出展申し込みの取り消し

お申込完了後の取り消しについては、一切お受けできませんので予めご了承ください。

6. 出展についてのお問い合わせ先：

【運営事務局】日本コンベンションサービス株式会社 九州支社内

〒810-0002 福岡市中央区西中洲12-33 福岡大同生命ビル7階

メールアドレス：121jcs-ch@convention.co.jp

TEL 092-712-6201

第121回日本循環器学会中国地方会 広告募集要項

1. 媒体名 第121回日本循環器学会中国地方会 プログラム・抄録集
2. 配布対象 会員ならびに学会参加者
3. 作成諸経費 ¥1,400,000- (税込)
4. 広告料目標額 ¥1,397,000- (税込)
5. 広告掲載料
表4 (カラー枠) : ¥165,000- (税込) 1社
表2 (カラー枠) : ¥132,000- (税込) 1社
表3 (カラー枠) : ¥110,000- (税込) 1社
後付全頁 (モノクロ枠) : ¥66,000- (税込) 5社程度
後付半頁 (モノクロ枠) : ¥44,000- (税込) 15社程度
6. 申込締切日 2022年9月30日 (金)
7. 原稿締切日 2022年9月30日 (金)
8. 原稿 仕上がり予定サイズ：A4サイズ
データで運営事務局まで送付ください。仕様により若干のサイズ調整等を
させて頂く場合がございます。
9. 申込方法 以下のURLより、2022年9月30日 (金) までにお申し込みください。
<https://onl.la/gJXpVrM>
10. 取り消し 申込み後の取り消しは、原則お受けできません。やむを得ずお申込みを
取り消す場合、支払済みの広告料の返金は致しかねますのでご了承下さい。
11. 支払方法 請求書発行日より1ヶ月以内に指定の口座へお振込み下さい。
振込手数料はご負担下さい。
銀行発行の振込控えをもって、領収書に代えさせて頂きます。

銀 行：山口銀行 山口支店 (店番号043)
口座番号：普通 5221898
口座名義：第121回日本循環器学会中国地方会 小野 史朗
ダイハクニジ ユイツカニホンジ エンカンキガ ツカイチユゴ クチホウカイオノシロウ
12. 問合せ・申込先
【運営事務局】日本コンベンションサービス株式会社 九州支社内
〒810-0002 福岡市中央区西中洲12-33 福岡大同生命ビル7階
メールアドレス：121jcs-ch@convention.co.jp
TEL 092-712-6201

第121回日本循環器学会中国地方会 募金募集要項

1. 募金名称 第121回日本循環器学会中国地方会
2. 募金期間 2022年1月20日（木）～2022年11月30日（水）
3. 募金総額 ¥500,000-
4. 募金の目的 第121回日本循環器学会中国地方会 運営資金獲得の為
5. 使用用途 運営資金の調達および関連行事準備・運営に充当する
6. 募金対象先 製薬関連企業・医療機器関連企業・その他企業・関連病院・個人等
7. 募集責任者 第121回日本循環器学会中国地方会
会長 小野 史朗
(山口県済生会山口総合病院)
8. 申込方法 以下のURLより、2022年11月30日（水）までにお申し込みください。
<https://onl.la/gJXpVrM>

銀 行：山口銀行 山口支店（店番号043）
口座番号：普通 5221898
口座名義：第121回日本循環器学会中国地方会 小野 史朗
ダ イハクニジ ムウツカニホジ ムンカンガ ヲカチユウゴ クチホウカイオノシロ
9. 申込先 第121回日本循環器学会中国地方会 運営事務局
日本コンベンションサービス株式会社 九州支社内
〒810-0002 福岡市中央区西中洲12-33 福岡大同生命ビル7階
メールアドレス：121jcs-ch@convention.co.jp
TEL 092-712-6201
10. その他 寄付金に対する税制上の優遇措置はございませんのでご了承下さい。
また、拠出いただきました寄付金について、各社が公表することを
了承致します。